



Spisfläkt 600  
Emhætte 600  
Liesituuletin 600  
Kjøkkenventilator 600

#### SV Bruksanvisning

Säkerhetsföreskrifter .....	3
Installation .....	4
Användning .....	6
Service och garanti .....	8

#### DA Betjeningsvejledning

Sikkerhedsforskrifter .....	9
Installation .....	10
Betjening .....	12
Service og garanti .....	14

#### FI Käyttöohje

Turvallisuusmääräykset .....	15
Asennus .....	16
Käyttö .....	18
Huolto ja takuu .....	20

#### NO Bruksanvisning

Sikkerhetsforskrifter .....	21
Installasjon .....	22
Bruk .....	24
Service og garanti .....	26



Läs noga igenom denna bruks- och monteringsanvisning, i synnerhet säkerhetsföreskrifterna, innan du installerar och börjar använda produkten.

Spara bruksanvisningen för senare användning eller till den som eventuellt övertar produkten efter dig.

Gör produkten strömlös innan all form av rengöring och skötsel.

§ Avledning av utblåsningsluften skall utföras i enlighet med föreskrifter utfärdade av berörd myndighet.

§ Utblåsningsluften får inte ledas in i rökkanal som används för avledning av rökgaser från t ex gas- eller braskaminer, ved- eller oljepannor etc.

§ Avståndet mellan spis och produkt måste vara minst 45 cm. Vid gasspis ökas avståndet till 65 cm. Om högre monteringshöjd rekommenderas av gasspisens tillverkare ska hänsyn tas till detta.

§ För att undvika att fara uppstår ska fast installation, utbyte av sladdställ eller annan typ av anslutning utföras av behörig fackman.

§ Att flambra under produkten är inte tillåtet.

§ Tillräckligt med luft måste tillföras rummet när produkten används samtidigt med produkter som använder annan energi än el-energi, t ex gasspis, gas- eller braskaminer, ved- eller oljepannor etc.

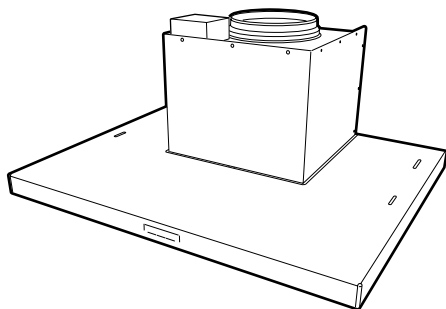
§ Produkten kan användas av barn från 8 år och personer med nedsatt mental, sensorisk eller fysisk förmåga, eller brist på erfarenhet och kunskap, om de informeras om hur produkten är avsedd att användas.

§ Barn skall inte leka med produkten. Rengöring och underhåll av produkten skall inte utföras av barn utan tillsyn.

§ Åtkomliga delar av produkten kan bli heta i samband med matlagning.

§ Risken för brandspridning ökar om inte rengöring sker så ofta som anges.

Spisfläkten är avsedd för montering under, infälld eller mellan skåp. Spisfläkten är utrustad med Easy-Clean motorpaket, LED-belysning och metalltrådsfilter. Spisfläkten har tre hastigheter, intensivläge samt ventilationsläge. Installation, användning, skötsel, underhåll mm framgår av denna anvisning.



## TEKNISKA UPPGIFTER

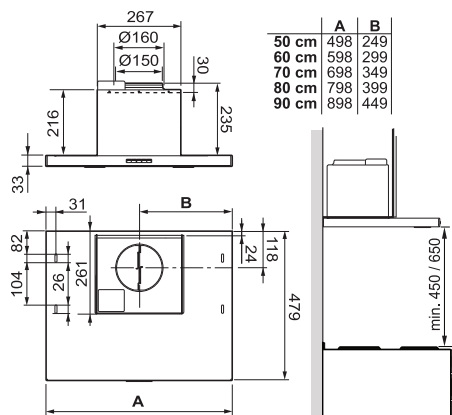


Fig. 1

Bredd	50, 60, 70, 80 och 90 cm.
Övriga mått	se Fig. 1
Elektrisk anslutning	230 V ~ med skyddsjord.
Belysning	LED 2 x 4 W

## INSTALLATION

Monteringsdetaljer, skruvar för uppfästning mm levereras med spisfläkten.

### Elektrisk installation

Spisfläkten levereras med sladd och jordad stickpropp för anslutning till jordat vägguttag. Väggtuttet ska vara åtkomligt efter installation.

### Obs!

Spisfläkten är försedd med elektronisk motorstyrning som efter inkoppling utför en automatisk självtest i cirka 10 sekunder. Under den tiden får manöverpanelen inte användas.

### Montering

Ta bort fettfilter och motorenhet, se Fig. 7 och Fig. 8.

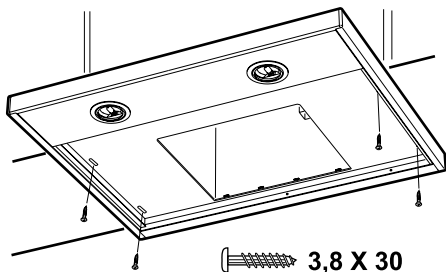


Fig. 2

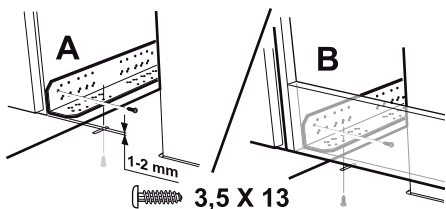


Fig. 3

Spisfläkten kan placeras under, infälld eller mellan skåp. Under skåp skruvas spisfläkten fast med 4 st skruvar 3,8 x 30, Fig. 2. Infälld eller mellan skåp monteras spisfläkten med hjälp av konsoler. Konsoler och spisfläkt skruvas fast med 8 st skruvar 3,5

x 13, Fig. 3. Konsolerna skruvas fast med de fasade hörnen utåt och jämsides med skåpets framkant, Fig. 3A, eller med konsolen mot fläktöverskåpets frontstycke, Fig. 3B. Spisfläkten skruvas sedan fast i konsolerna. Sätt tillbaka motorenhet och filter.

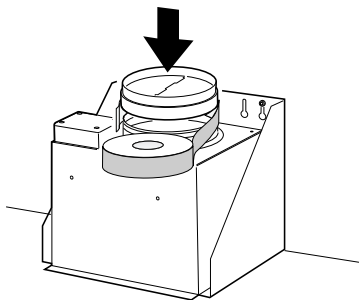


Fig. 4

Sätt dit och tejpa fast kallrasskyddet, Fig. 4.

Är anslutningen  $\varnothing$  125 mm måste reduceringsstos användas. Reduceringsstosen tejpas fast på kallrasskyddet.

#### Anslutning till frånluftkanal

Anslut spisfläkten med rör eller slang  $\varnothing$ 160 mm.

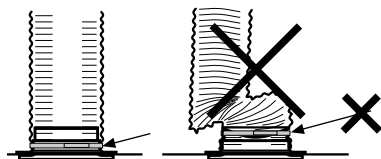


Fig. 5

#### Obs!

Vid montering med anslutningsslang, måste slangen monteras sträckt närmast anslutningen, Fig. 5.

## FUNKTION STRÖMBRYTARE

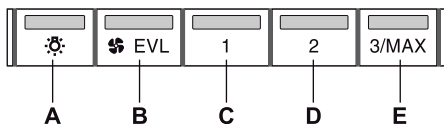


Fig. 6

- A. Belysning.
- B. Ventilationsläge. Fläkten går på låg hastighet i 60 minuter.
- C. Hastighet 1 på fläktmotor.
- D. Hastighet 2 på fläktmotor.
- E. Hastighet 3 på fläktmotor. Om knappen hålls inne i 2 sekunder går fläkten upp på intensivläge. Efter 10 minuter återgår fläktmotorn till tidigare inställt läge. Fläkten kan startas och stoppas med knapparna B-E.

Starta gärna fläkten innan matlagning, för att undvika att os sprids i rummet. Anpassa fläktens hastighet till typ av matlagning. Låt gärna fläkten arbeta på låg hastighet en stund efter matlagning. Vid behov, utnyttja fläktens låga hastighet även när ugnen används, eller efter maskindiskning.

## SKÖTSEL OCH UNDERHÅLL

### Rengöring

Spisfläkten torkas av med våt trasa och diskmedel. Filtret ska rengöras ca 2 gånger i månaden vid normal användning.

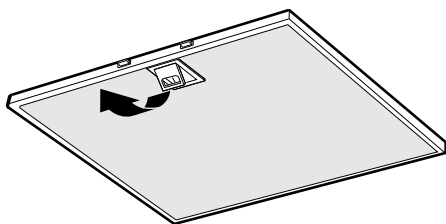


Fig. 7

Ta bort fettfilter genom att öppna snäppet, Fig. 7. Hantera filter försiktigt, var noga med att inte bocka dem.

Blötlägg filtret i varmt vatten blandat med diskmedel. Filtret kan även diskas i maskin. Sätt tillbaka fettfilter efter rengöring, se till att de snäpper fast ordentligt.

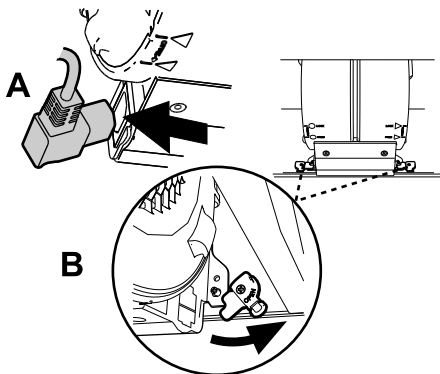


Fig. 8

Fläkthjul och sidogaller samt insidan av fläkten ska rengöras minst två gånger per år.

Motorpaketet demonteras genom att först lossa kontakten på sidan om motorenheten, Fig. 8A. Vrid spärrhakarna, Fig. 8B, som låser fast motorpaketet. Dra enheten utåt så att den frigörs från stiften, och sedan nedåt.

### Obs!

Motorpaketet får ej diskas eller utsättas för väta!

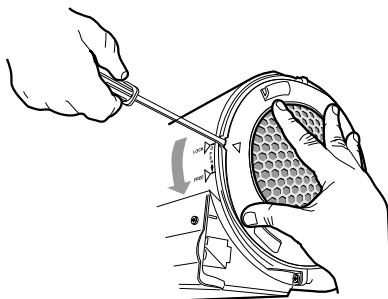
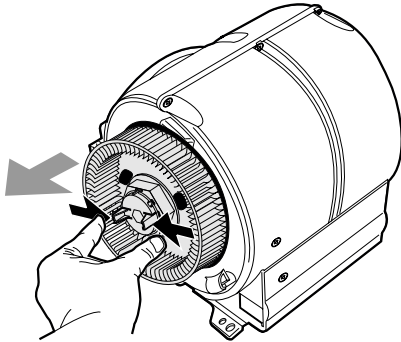


Fig. 9

Sidogallren lossas genom att lyfta upp stoppplacken med en skruvmejsel och vrida gallret i pilens riktning, Fig. 9.



**Fig. 10**

Fläkthjulen lossas genom att plasttapparna i hjulens centrum pressas ihop samtidigt som man drar hjulen utåt, Fig. 10.

Fläkthjul och sidogaller rengörs i varmt vatten blandat med diskmedel. Delarna kan även diskas i maskin.

Sätt ihop delarna efter rengöring och torkning i omvänd ordning. Kontrollera att delarna snäpper fast och att motorpaket och elkontakt sitter fast ordentligt.

Kontrollera att säkringen är hel. Prova alla funktioner för att säkerställa vad som inte fungerar.

**Kontakta Franke Service**

**tel. 09 12-40 500**

**[www.franke.se/service](http://www.franke.se/service)**

De kan hjälpa till att åtgärda felet eller anvisa till närmaste servicefirma för snabb och bra service.

Produkten omfattas av gällande EHL-bestämmelser.

**EMBALLAGE- OCH  
PRODUKTÅTERVINNING**

Emballaget ska lämnas in på närmaste miljöstation för återvinning.



Symbolen anger att produkten inte får hanteras som hushållsavfall. Den skall i stället lämnas in på uppsamlingsplats för återvinning av el- och elektronikkomponenter. Genom att säkerställa att produkten hanteras på rätt sätt bidrar du till att förebygga eventuellt negativa miljö- och hälsoeffekter som kan uppstå om produkten kasseras som vanligt avfall. För ytterligare upplysningar om återvinning bör du kontakta lokala myndigheter, sophämtningstjänst eller affären där du köpte varan.



Gennemlæs denne betjenings- og monteringsvejledning grundigt, især sikkerhedsforskrifterne, før du installerer og bruger produktet. Gem betjeningsvejledningen til senere brug, eller giv den videre, hvis en anden overtager produktet fra dig.

Afbryd altid strømmen til produktet før rengøring og pleje.

§ Udledning af udgangsluft skal ske i henhold til forskrifter fra respektive myndigheder.

§ Udgangsluften må ikke ledes ind i røgkanaler, som anvendes til udledning af røggas fra f. eks. gaskamener, brændeovne eller oliefyr m.m.

§ Afstand mellem komfur og produkt skal være mindst 45 cm. Ved gaskomfur øges højden til 65 cm. Hvis gaskomfurets producent anbefaler højere monteringsafstand skal dette respekteres.

§ For at undgå, at der opstår farer, skal faste installationer, udskiftning af ledning eller anden form for tilslutning udføres af en fagligt kyndig person.

§ Det er ikke tilladt at flambere under produktet.

§ Der skal være tilstrækkelig ventilation i rummet, når produktet anvendes sammen med produkter, som anvender anden energi en elektricitet, f. eks. gaskomfur, gasovn, brændeovn, oliefyr, m.m.

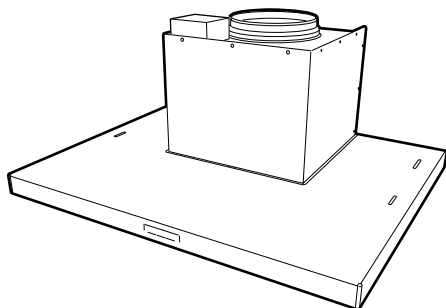
§ Produktet kan anvendes af børn fra 8 år, personer med nedsat mental, sensorisk eller fysisk funktion samt personer uden erfaring med og viden om produktet, hvis de informeres om, hvordan produktet skal anvendes.

§ Børn må ikke lege med produktet. Produktet må ikke rengøres eller vedligeholdes af børn uden opsyn.

§ Tilgængelige dele af produktet kan blive varme under madlavning.

§ Risikoen for brandspredning øges, hvis emhætten ikke rengøres som angivet.

Emhætten er beregnet for montering under, indbygget eller mellem skabe. Emhætten er forsynet med Easy-Clean motorpakke, LED-belysning og metaltrådsfilter. Emhætten har tre hastigheder, intensiv funktion samt ventilationsfunktion. Installation, betjening, pleje, vedligeholdelse m.m. fremgår af denne vejledning.



**TEKNISKE DATA**

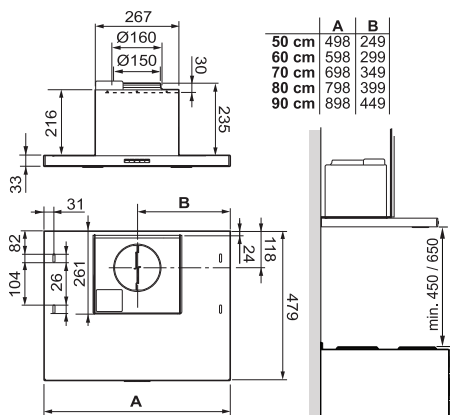


Fig. 11

Bredde	50, 60, 70, 80 og 90 cm.
Andre mål	se Fig. 11
Elektrisk tilslutning	230 V ~ med jordforbindelse.
Belysning	LED 2 x 2 W

**INSTALLATION**

Monteringsdele, skruer for montering m.m. følger med emhætten.

**Elektrisk installation**

Emhætten leveres med ledning og stik med jordforbindelse for tilslutning til jordforbundet stikkontakt. Stikkontakten skal være tilgængelig efter installationen.

**Obs!**

Emhætten er forsynet med elektronisk motorstyring som udfører en automatisk selvtest efter tilslutning i ca. 10 sekunder. I denne periode må panelet ikke betjenes.

**Montering**

Fjern fedtfilter og motorenhed, se Fig. 17 og Fig. 18.

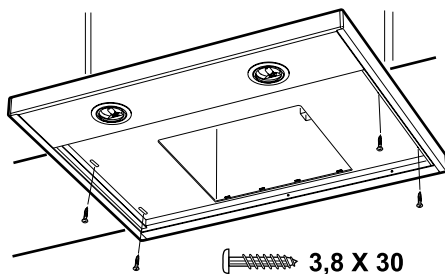


Fig. 12

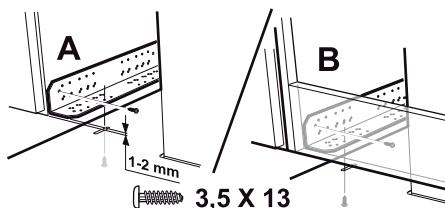


Fig. 13

Emhætten kan placeres under, indbygget eller mellem skabe. Under et skab skrues emhætte fast med 4 skruer 3,8 x 30, Fig. 12. Indbygget eller mellem skabe monteres emhætten med beslag. Beslag og emhætte skrues fast med 8 skruer 3,5 x 13, Fig. 13.

Beslagene skrues med de affasede hjørner udad og ved skabets forkant, Fig. 13A, eller med beslagene mod emhætteoverskabets forstykke, Fig. 13B. Emhætten skrues derefter fast i beslagene. Anbring motorenhed og fedtfilter.

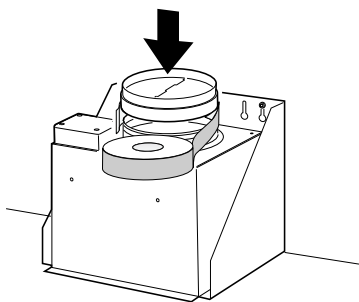


Fig. 14

Påsæt og tape trækbeskyttelsen, Fig. 14. Hvis tilslutningen er  $\text{\O}125$  mm, skal der anvendes reduktionsstuds. Reduktionsstudsens tapes fast på trækbeskyttelsen.

#### Tilslutning til udluftningskanal

Tilslut emhætten med rør eller slange  $\text{\O}160$  mm.

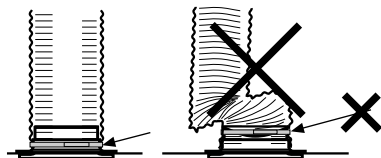


Fig. 15

#### Obs!

Ved montering med slange skal slangen monteres udstrakt nærmest tilslutningen, Fig. 15.

## FUNKTION STRØMAFBRYDER

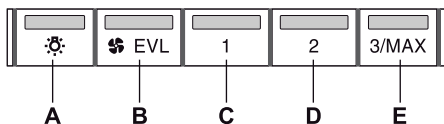


Fig. 16

- A. Belysning.
- B. Ventilationsindstilling. Udsugningen kører på lav hastighed i 60 minutter.
- C. Hastighed 1 på blæsemotor.
- D. Hastighed 2 på blæsemotor.
- E. Hastighed 3 på blæsemotor. Hvis knappen holdes inde i 2 sekunder, skifter emhætten til intensiv funktion. Efter 10 minutter vender udsugningen tilbage til den tidligere indstilling. Blæseren kan startes og stoppes med knapperne B-E.

Det er en god ide at starte emhætten inden madlavning for at undgå mados i rummet. Tilpas emhættens hastighed til madlavningen. Det er en god ide at lade emhætten køre videre på lav hastighed et stykke tid efter madlavningen. Efter behov kan emhættens lave hastighed benyttes ved brug af ovn eller opvaskemaskine.

## PLEJE OG VEDLIGEHOLDELSE

### Rengøring

Emhætten tørres af med en fugtig klud og opvaskemiddel. Filteret skal rengøres cirka 2 gange om måneden ved normal brug.

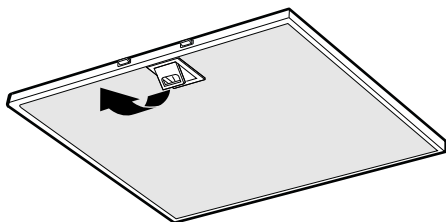


Fig. 17

Fjern fedtfilterene ved at åbne låsen, Fig. 17. Håndter filterene forsigtigt, og pas på ikke at bøje dem.

Læg filteret frit i varmt vand med opvaske-middel. Filteret kan også vaskes i opvaskemaskine.

Monter fedtfilteret igen efter rengøring, sørg for, at det låser korrekt.

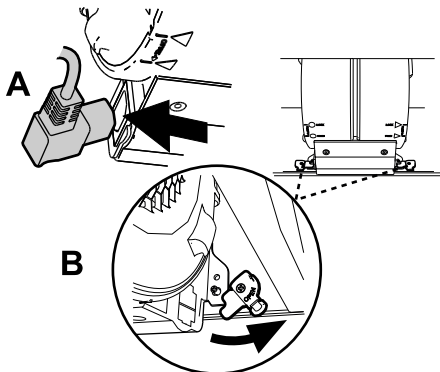


Fig. 18

Blæserhjul og sidegitre samt emhættens in-derside skal rengøres mindst to gange årligt.

Motordelen afmonteres ved først at løsne elkontakten på siden af motordelen, Fig. 18A. Drej låsene, Fig. 18B, som holder motordelen. Træk enheden udad, så den løsnes fra stiftene, og derefter nedad.

### Obs!

Motordelen må ikke vaskes af eller ud-sættes for væske!

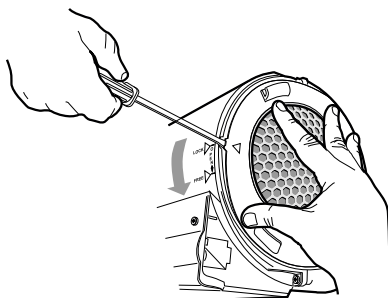
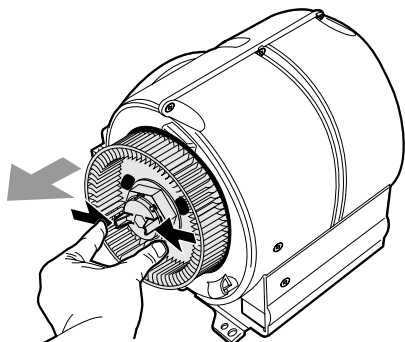


Fig. 19

Sidegitteret løsnes ved at løfte stoplasken med en skruetrækker og dreje gitteret i pilens retning, Fig. 19.



**Fig. 20**

Blæserhjulet løsnes ved at presse plasttapperne i hjulets centrum sammen, mens hjulet trækkes udad, Fig. 20.

Blæserhjul og sidegitre rengøres i varmt vand tilsat opvaskemiddel. Delene kan også vaskes i opvaskemaskine.

Delene samles efter tørring i den modsatte rækkefølge. Kontroller, at delene låser, og at motordel og elkontakt sidder korrekt.

Kontroller sikringen. Afprøv alle funktionerne for at se, hvad der ikke fungerer.

**Kontakt Frankes serviceafdeling**

**tel. 09 12-40 500**

**[www.franke.se/service](http://www.franke.se/service)**

De kan hjælpe med fejlfinding eller henvise til nærmeste servicefirma for hurtig og god service.

Produktet er omfattet af gældende elektriske direktiver.

**EMBALLAGE- OG  
PRODUKTGENBRUG**

Emballagen skal afleveres på nærmeste genbrugsstation til genanvendelse.



Symbolet angiver, at produktet ikke må håndteres som husholdningsaffald. Det skal i stedet indleveres til genbrugsstation for genanvendelse af el- og

elektronikkomponenter. Ved at sikre korrekt håndtering medvirker du til at forebygge eventuelle negative miljø- og sundhedseffekter, der kan opstå ved bortskaffelse som almindeligt affald. For yderligere oplysninger om genbrug bør du kontakte de lokale myndigheder, renovationselskabet eller forretningen hvor varen er købt.

Lue nämä käyttö- ja asennusohjeet huolellisesti läpi, varsinkin turvallisuusmääräykset, ennen tuotteen asentamista ja käytön aloittamista.

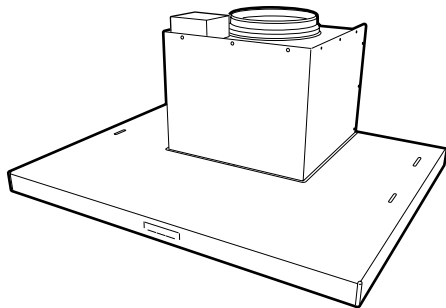
Säilytä käyttöohjeet myöhempiä käyttöä varten tai annettavaksi edelleen henkilölle, jolle luovutat tuotteen.

Katkaise virransyöttö tuotteeseen ennen minkäänlaisia puhdistus- tai hoitotoimenpiteitä.

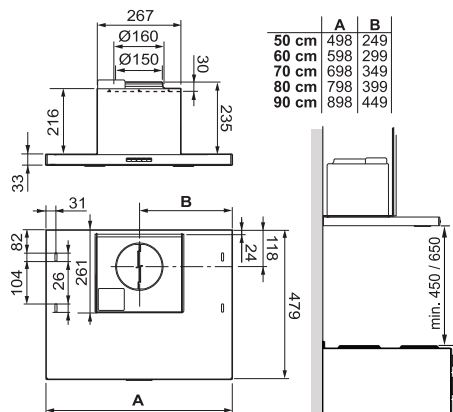
- § Ulostuloilma on johdettava pois asianomaisen viranomaisen antamien määräysten mukaisesti.
- § Ulostuloilmaa ei saa johtaa savuhormeihin, joita käytetään savukaasujen poistamiseen esim. kaasukamiinoista tai takkoista, puu- tai öljypannuista jne.
- § Lieden ja tuotteen välisen etäisyyden on oltava vähintään 45 cm. Kaasulieden osalta etäisyys kasvatetaan 65 cm:ksi. Lieden valmistajan suosittelema korkeampi asennuskorkeus on kuitenkin otettava huomioon.
- § Vaaran välttämiseksi kiinteän asennuksen, pistokkeen vaihdon tai muun tyyppisen liitännän saa tehdä vain sähköalan ammattilainen.

- § Ruokien liekittäminen tuotteen alla on kielletty.
- § Riittävästä ilmankierrosta on huolehdittava, jos tuotetta käytetään tilassa, jossa samaan aikaan käytetään muuta kuin sähköenergiaa tarvitsevia laitteita. Tällaisia ovat mm. kaasuhella, kaasukamiina/takka, puu-/öljypannut jne.
- § Tuotetta saavat käyttää 8 vuotta täyttäneet ja sitä vanhemmat lapset sekä henkilöt, joilla on rajoittunut henkinen tai fyysinen toimintakyky, heikentynyt tuntoaisti tai puutteellinen kokemus tai tietämys, jos heille kerrotaan, kuinka tuotetta on tarkoitus käyttää.
- § Lapset eivät saa leikkiä tuotteella. Lapset eivät saa puhdistaa tai huoltaa tuotetta ilman valvontaa.
- § Tuotteen käsiksi päästävät pinnat voivat kuumentua ruuanlaiton yhteydessä.
- § Tulipalon riski kasvaa, jos puhdistusta ei tehdä suositellun aikataulun mukaisesti.

Liesituuletin asennetaan kaappien alle tai väliin. Liesituuletin on varustettu Easy Clean-moottoripaketilla, LED-valaistuksella ja metallilankasuodattimella. Liesituulettimessa on kolme nopeutta, intensiiviasento ja tuuletusasento. Asennus, käyttö, hoito, ylläpito jne. käsitellään tässä ohjeessa.



## TEKNISET TIEDOT



Kuva 21

Leveys	50, 60, 70, 80 ja 90 cm.
Muut mitat	ks. Kuva 21
Sähköliitäntä	230 V ~ suojamaadoituksella.
Valaistus	LED 2 x 2 W

## ASENNUS

Liesituulettimen mukana saat mm. yksityiskohtaiset asennusohjeet ja ruuvit kiinnittämistä varten.

### Sähköasennus

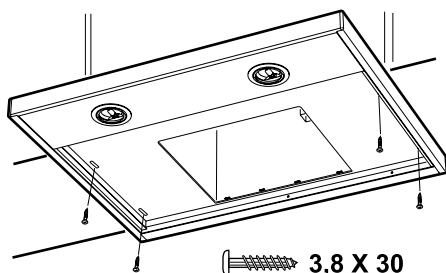
Liesituulettimen mukana tulee johto sekä maadoitettu pistoke liitettäväksi maadoitettuun pistorasiaan. Pistorasiaan on päästävä käsiksi myös asennuksen jälkeen.

### Huom!

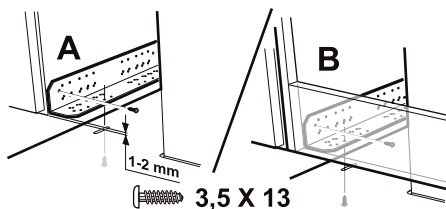
Liesituuletin on varustettu elektronisella moottorinohjauksella, joka asennuksen jälkeen tekee automaattisen, noin 10 sekuntia kestävän itsetestauksen. Tänä aikana ohjauspaneelia ei saa käyttää.

### Asennus

Poista rasvasuodatin ja moottoriyksikkö, katso Kuva 27 ja Kuva 28.



Kuva 22

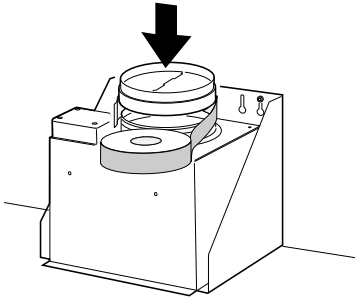


Kuva 23

Liesituuletin voidaan sijoittaa kaappien alle tai väliin tai upottaa niihin. Kaappien alle sijoitettaessa liesituuletin ruuvataan kiinni neljällä ruuvilla 3,8 x 30, Kuva 22. Kun liesituuletin asennetaan kaappien väliin tai



upotetaan niihin, se asennetaan konsolien avulla. Konsolit ja liesituuletin ruuvataan kiinni kahdeksalla ruuvilla 3,5 x 13, Kuva 23. Konsolit ruuvataan siten, että viistetyt kulma ovat ulospäin ja kaapin etureunan tasalla, Kuva 23A, tai että konsoli asettuu tuuletin yläkaapin etuosaa vasten, Kuva 23B. Tämän jälkeen liesituuletin ruuvataan kiinni konsoleihin. Aseta moottoriyksikkö ja suodatin takaisin paikoilleen.



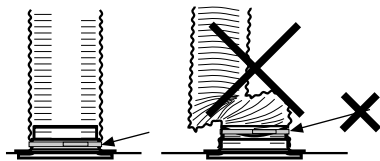
**Kuva 24**

Aseta takavirtaussuoja paikalleen ja kiinnitä se teipillä, Kuva 24.

Jos liitäntä on Ø 125 mm, on käytettävä pienennösmuhvia. Kiinnitä supistusmuhi tiukasti sulkuläppään.

### **Liitäntä poistoilmakanavaan**

Yhdistä liesituuletin putkella tai letkulla, Ø160 mm.

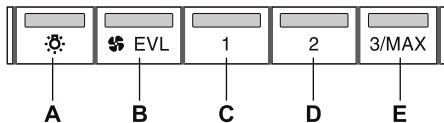


**Kuva 25**

### **Huom!**

Jos asennukseen käytetään liitosletkua, se on asennettava kiinteästi lähimpään liitoskohtaan, Kuva 25.

## VIRRANKATKAISIMEN TOIMINTA



Kuva 26

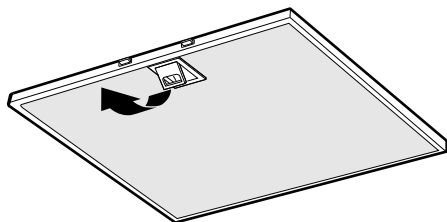
- A. Valaistus.
- B. Tuuletustila. Tuuletin pyörii hitaalla nopeudella 60 minuutin ajan.
- C. Tuulettimen nopeus 1 tuuletinmoottorissa.
- D. Tuulettimen moottorin nopeus 2
- E. Tuulettimen moottorin nopeus 3 Kun painiketta pidetään painettuna 2 sekuntia, tuuletin siirtyy intensiiviasentoon. 10 minuutin kuluttua tuulettimen moottori palautuu aikaisemmin asetettuun tilaansa. Tuuletin voidaan käynnistää ja sammuttaa painikkeilla B–E.

Tuuletin kannattaa käynnistää ennen ruoanlaiton aloittamista, jotta hajun leviäminen huoneeseen estyisi. Säädä tuulettimen nopeus ruoanlaiton mukaan. Tuulettimen kannattaa antaa pyöriä hitaalla nopeudella jonkin aikaa ruoanlaiton jälkeen. Käytä liesituuletinta alhaisella nopeudella tarvittaessa myös uunia käyttäessäsi tai puhdistuksen jälkeen.

## HOITO JA YLLÄPITO

### Puhdistus

Liesituuletin pyyhitään kostealla rievulla ja astianpesuaineella. Suodatin on puhdistettava noin kahdesti kuukaudessa normaalikäytössä.

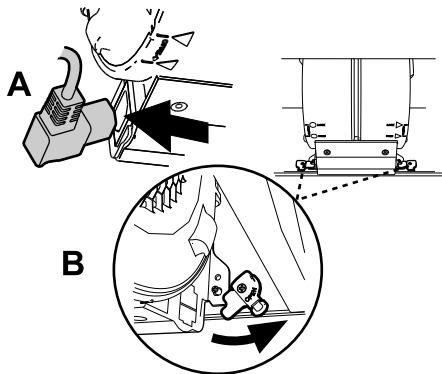


Kuva 27

Poista rasvasuodatin avaamalla kiinnike, Kuva 27. Käsittele suodatinta varovasti, välttäen taivuttamista siitä.

Liota suodatinta lämpimässä vedessä, johon on sekoitettu astianpesuainetta. Suodatin voidaan pestä myös astianpesukoneessa.

Asenna rasvasuodatin takaisin puhdistuksen jälkeen. Varmista, että se kiinnittyy kunnolla.



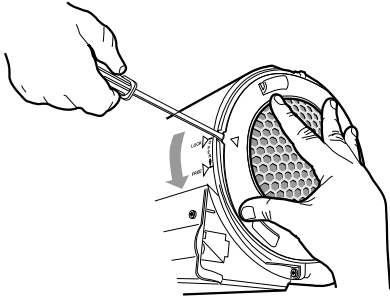
Kuva 28

Tuuletinpyörä ja sivuristikko sekä tuulettimen sisäpuoli on puhdistettava vähintään kaksi kertaa vuodessa.

Moottoripaketti irrotetaan irrottamalla ensin moottoriyksikön sivulla oleva pistoke, Kuva 28A. Käännä lukitsimia, Kuva 28B, jotka lukitsevat moottoripaketin paikalleen. Vedä yksikköä ulospäin niin, että se vapautuu kiinnikkeistä, ja vedä sen jälkeen alaspäin.

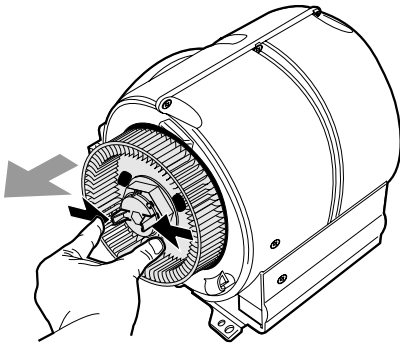
### **Huom!**

Moottoripakettia ei saa tiskata tai altistaa kosteudelle!



**Kuva 29**

Sivuristikko irrotetaan nostamalla pysäytinkantoja ruuvitaltalla ja sitten kääntämällä ristikköä nuolen suuntaan, Kuva 29.



**Kuva 30**

Tuuletinpyörä irrotetaan painamalla pyörän keskiosan muovitappeja yhteen samalla, kun pyörää vedetään ulospäin, Kuva 30.

Puhdista tuuletinpyörä ja sivuristikko lämpimässä vedessä, johon on sekoitettu astianpesuainetta. Osat voidaan pestä myös astianpesukoneessa.

Kokoa osat puhdistuksen ja kuivauksen jälkeen päinvastaisessa järjestyksessä. Tarkista, että osat loksahtavat kiinni ja että sähköliitännät ja moottoripaketti ovat kunnolla kiinni.

Tarkista, että sulake on ehjä. Tarkista, toimivatko kaikki toiminnot kuten pitääkin.

**Ota Piketa Oy**

**puh. 03 23 33 200**

**<http://www.piketa.net>**

Tuotetta koskevat voimassa olevat EHL-määräykset

## **PAKKAUKSEN JA TUOTTEEN KIERRÄTTÄMINEN**

Tuotteen pakkaus voidaan jättää lähimpään keräyspisteeseen kierrätystä varten.



Symboli tarkoittaa, ettei tuotetta saa hävittää talousjätteen joukossa. Se on toimitettava hävitettäväksi sähkö- ja elektroniikkakomponenttien kierrä-

tyspisteeseen. Varmistamalla tuotteen asianmukaisen käsittelyn autat ehkäisemään negatiivisia ympäristö- ja terveysvaikutuksia, jollaisia saattaa syntyä, mikäli tuote hävitetään tavallisten jätteiden joukossa. Lisätietoja kierrätyksestä saat paikallisilta viranomaisilta, jätehuollosta tai liikkeestä, josta ostit tuotteen.

Les nøye gjennom denne bruks- og monteringsveiledningen og spesielt sikkerhetsforskriftene før du installerer og begynner å bruke produktet.

Lagre bruksveiledningen for senere bruk eller til den som eventuelt overtar produktet etter deg.

Gjør produktet strømløst før all form for rengjøring og pleie.

§ Avledning av utblåsningsluften må utføres i samsvar med gjeldende offentlige forskrifter.

§ Utblåsningsluften kan ikke ledes inn i røykkanaler som blir brukt til å avlede røykgasser fra f.eks. gasskaminer, peiser, vedovner, oljekjeler, osv.

§ Det må være minst 45 cm mellom komfyren og produktet. Er det en gasskomfyr, må avstanden økes til 65 cm. Hvis produsenten av gasskomfyren anbefaler en høyere monteringshøyde, må du ta hensyn til dette.

§ For å unngå at det oppstår fare skal fast installasjon, utskifting av kabel eller annen type tilkobling utføres av en fagperson.

§ Det er ikke tillatt å flambere under produktet.

§ Rommet må ha tilstrekkelig lufttilførsel når produktet er i bruk samtidig med produkter som bruker annen energi enn strøm, f.eks. gasskomfyrer, gasskaminer, peiser, vedovner, oljekjeler osv.

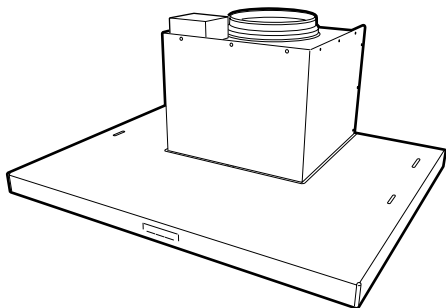
§ Produktet kan brukes av barn fra åtte år og personer med nedsatt mental, sensorisk eller fysisk evne eller som mangler erfaring og kunnskap hvis de informeres om hvordan produktet er tenkt å bli brukt.

§ Barn skal ikke leke med produktet. Rengjøring og vedlikehold av produktet skal ikke utføres av barn uten tilsyn.

§ Lett tilgjengelige deler av produktet kan bli varme i forbindelse med matlagning.

§ Faren for brannspredning øker hvis ikke produktet blir rengjort så ofte som angitt.

Kjøkkenventilatoren er designet for montering under, innebygd i eller mellom skap. Kjøkkenventilatoren er utstyrt med Easy-Clean-motorpakke, LED-belysning og metalltrådfilter. Kjøkkenventilatoren har tre hastigheter, intensiv modus og ventilasjonsmodus. Installasjon, pleie, vedlikehold osv. står forklart i denne bruksanvisningen.



## TEKNISKE DATA

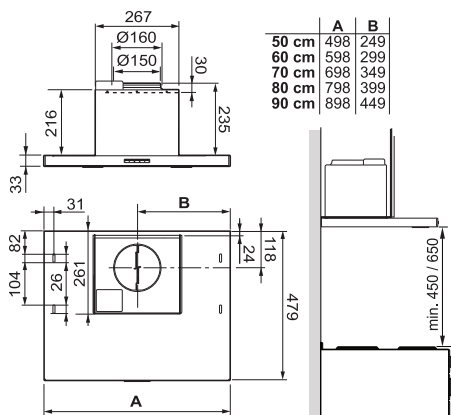


Fig. 31

Bredde	50, 60, 70, 80 og 90 cm.
Øvrige mål	se Fig. 31
Elektrisk tilkobling	230 V - med vernejording
Belysning	LED 2 x 2 W

## INSTALLASJON

Monteringsdetaljer, festeskruer m.m. leveres sammen med kjøkkenventilatoren.

### Elektrisk installasjon

Kjøkkenventilatoren leveres med ledning og et jordet støpsel beregnet på et jordet vegguttak. Vegguttaket skal være lett tilgjengelig etter installasjon.

### Obs!

Kjøkkenventilatoren er utstyrt med elektronisk motorstyring som etter tilkobling utfører en automatisk selvtest i ca. 10 sekunder. Ikke bruk kontrollpanelet mens dette pågår.

### Montering

Ta ut fettfilter og motorenhet, se Fig. 37 og Fig. 38.

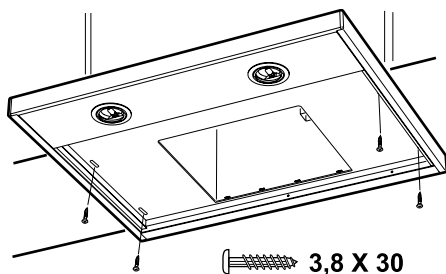


Fig. 32

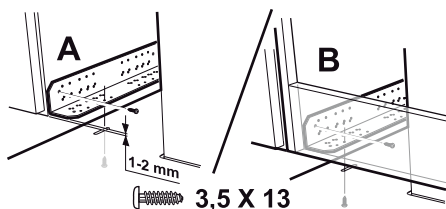


Fig. 33

Kjøkkenventilatoren kan plasseres under, innebygd i eller mellom skap. Under skap skrues kjøkkenventilatoren fast med 4 stk. skruer 3,8 x 30, Fig. 32. Innebygd i eller mellom skap monteres kjøkkenventilatoren ved hjelp av konsoller. Konsoller og

kjøkkenventilatoren skrues fast med 8 stk. skruer 3,5 x 13, Fig. 33. Konsollene skrues fast med de fasede hjørnene utover og jevnt med skapets forkant, Fig. 33A, eller med konsollen mot vifteoverskapets frontstykke, Fig. 33B. Kjøkkenventilatoren skrues deretter fast i konsollene. Sett tilbake motorenhet og filter.

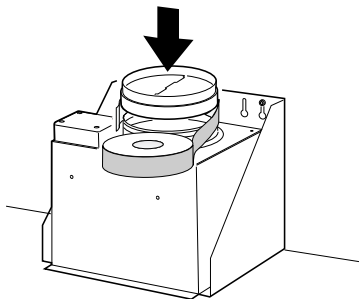


Fig. 34

Sett på plass og teip fast automatspjeldet, Fig. 34.

Bruk en reduksjonsstuss hvis koblingen er  $\varnothing$  125 mm. Reduksjonsstussen teipes fast til automatspjeldet.

#### Tilkobling til avtrekkskanal.

Koble til kjøkkenventilatoren med rør eller slange  $\varnothing$  160 mm.

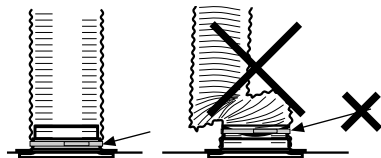


Fig. 35

#### Obs!

Ved montering av fleksibel kanal, må denne være rett nærmest stussen, Fig. 35.

## FUNKSJON STRØMBRYTERE

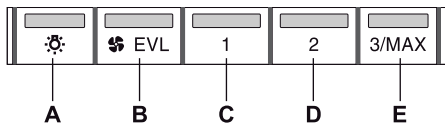


Fig. 36

- A. Belysning.
- B. Ventilasjonsmodus. Ventilatoren går på lav hastighet i 60 minutter.
- C. Hastighet 1 for ventilatormotoren.
- D. Hastighet 2 for ventilatormotoren.
- E. Hastighet 3 for ventilatormotoren. Hvis knappen holdes inne i 2 sekunder, går ventilatoren opp på intensiv modus. Etter 10 minutter går ventilatormotoren tilbake til tidligere innstilt modus. Ventilatoren kan startes og stoppes med knappene B–E.

Start gjerne ventilatoren før matlaging for å forhindre at osen sprer seg i rommet. Tilpass hastigheten på ventilatoren til type matlaging. La gjerne ventilatoren stå på lav hastighet en stund etter matlaging. Ved behov kan den laveste hastigheten benyttes når ovnen er i bruk eller etter maskinoppvask.

## PLEIE OG VEDLIKEHOLD

### Rengjøring

Kjøkkenventilatoren tørkes av med en fuktig klut og oppvaskmiddel. Filteret skal rengjøres ca 2 ganger per måned ved normal bruk.

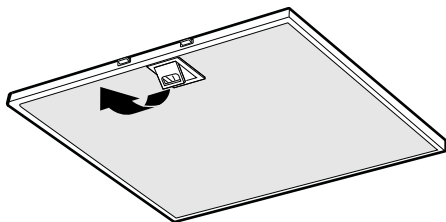


Fig. 37

Ta ut fettfilteret ved å åpne klipsene, Fig. 37. Vær forsiktig med filteret og pass på at det ikke blir bøyd.

Legg filteret i varmt vann blandet med oppvaskmiddel. Filteret kan også vaskes i oppvaskmaskin.

Sett fettfilteret tilbake etter rengjøring og pass på at det knepper på plass.

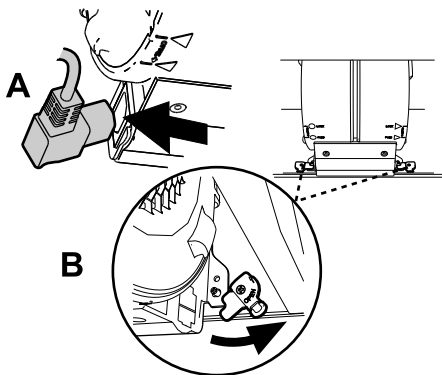


Fig. 38

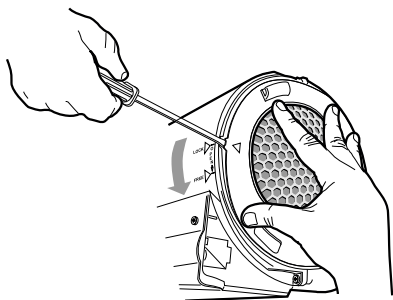
Ventilatorhjul, siderist og innsiden av ventilatoren skal rengjøres minst to ganger i året.

Motorpakken demonteres ved å først løsne kontakten på siden av motorenheten, Fig. 38A. Drei sperrehakene, Fig. 38, som låser fast motorpakken. Dra enheten utover slik at den løsner fra stiften, deretter nedover.

### Obs!

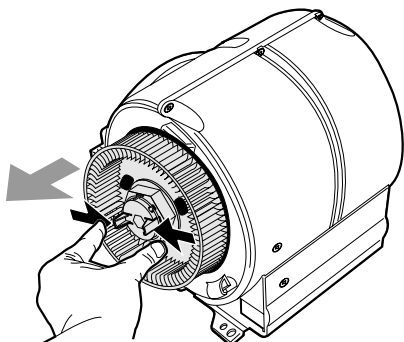
Motorpakken må ikke vaskes eller utsettes for fukt!





**Fig. 39**

Sideristen løsnes ved å løfte opp sperrehaken med et skrujern og dreie risten i pilens retning, Fig. 39.



**Fig. 40**

Ventilatorhjulen løsnes ved at plasttappene i midten av hjulet presses sammen samtidig som hjulet trekkes utover, Fig. 40.

Ventilatorhjul og siderist rengjøres i varmt vann blandet med oppvaskmiddel. Delene kan også vaskes i oppvaskmaskin.

Sett delene sammen i omvendt rekkefølge etter rengjøring og tørking. Kontroller at delene knepper på plass og at motorpakken og strømkontakten sitter godt fast.

Kontroller at sikringen er hel. Prøv alle funksjoner for å finne ut hva som ikke fungerer.

**Kontakt Nimanor**

tlf. 069-25 22 30

De kan hjelpe til med å reparere feilen eller henvise til nærmeste servicefirma for rask og god service.

Produktet er omfattet av gjeldende EE-bestemmelser

**EMBALLASJE- OG  
PRODUKTGJENVINNING**

Emballasjen skal leveres på nærmeste miljøstasjon for gjenvinning.



Symbolet angir at produktet ikke skal kastes sammen med husholdningsavfallet. Det skal i stedet leveres til et oppsamlingssted for gjenvinning av

elektriske og elektroniske komponenter. Ved å sørge for at produktet blir behandlet på riktig måte, bidrar du til å forebygge eventuelle skadelige miljø- og helseeffekter som kan oppstå når produktet kastes som vanlig avfall. Kontakt lokale myndigheter, renovasjonsetaten eller butikken der du kjøpte varen for ytterligere opplysninger.





KITCHEN  
SYSTEMS