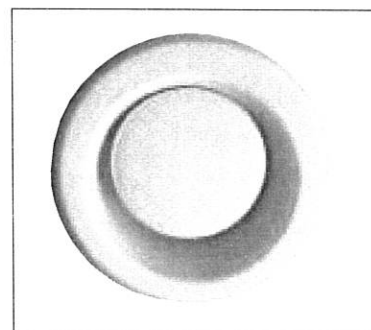
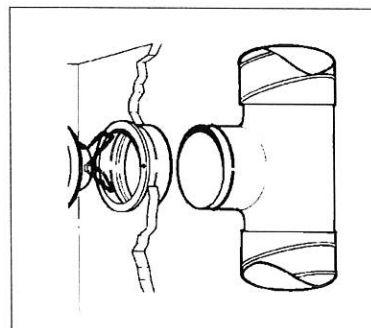
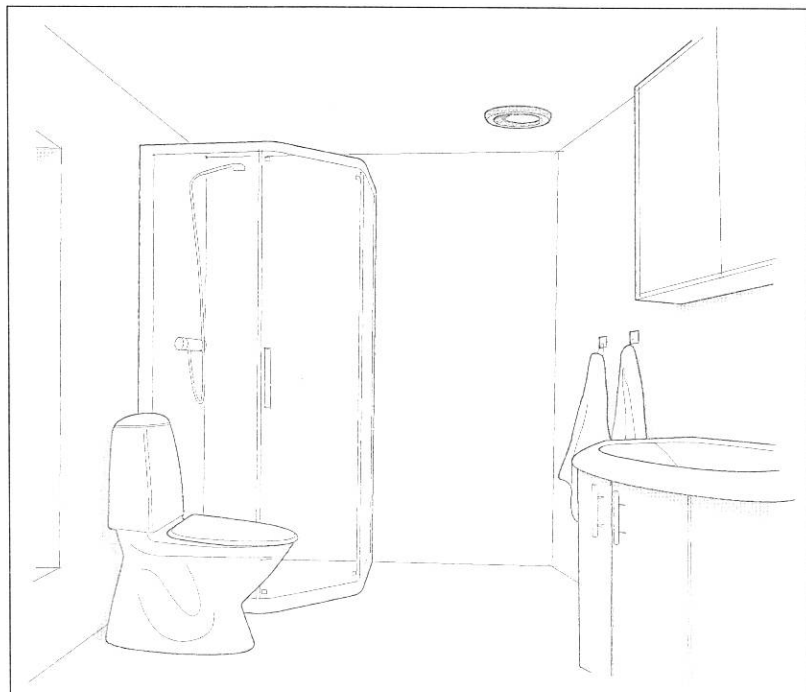


Frånluftsventil KGEB



Frånluftsventil KGEB är en mönsterskyddad ventil som kan användas i alla typer av anläggningar. Ventilen kan monteras i vägg eller tak, och dess flöde är enkelt att ställa in. KGEB har låg ljudalstring vid högt tryckfall samt mycket stor egendämpning.

Snabbval

Don Storlek	Anslutning- alternativ	Luftflöde l/s (m ³ /h) vid ljudnivå		
		25 dB	30 dB	35 dB
KGEB-100	T-stycke	16	19 (68)	23
	Rak stos	20	24 (86)	27
	Vinkelstos	14	16 (58)	19
KGEB-125	T-stycke	22	25 (90)	28
	Rak stos	29	34 (122)	38
	Vinkelstos	16	20 (72)	23
KGEB-160	T-stycke	42	50 (180)	58
	Rak stos	47	55 (198)	64

Produktfakta

Frånluftsventil KGEB

Låg ljudalstring vid högt tryckfall
 Stor egendämpning
 Både för nyinstallation och ROT-
 projekt

VVS AMA-kod

QME.1 Frånluftsdon för vägg-
 montage

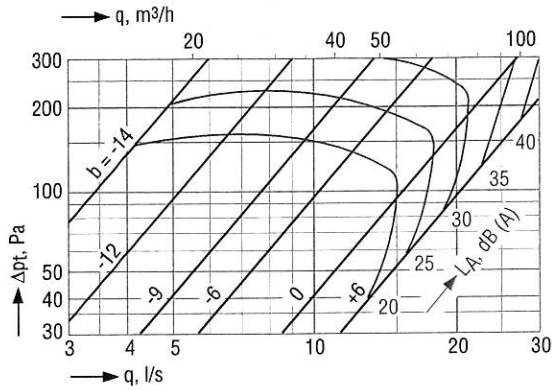
QME.2 Frånluftsdon för tak-
 montage

Produktkod exempel:

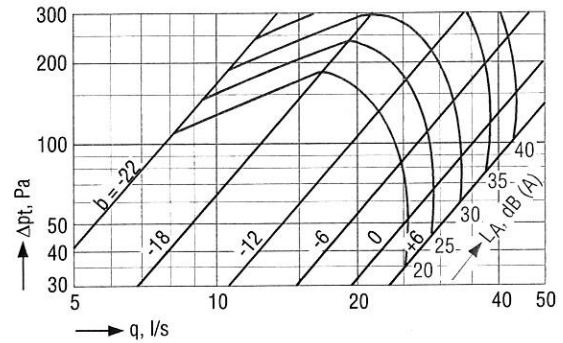
Frånluftsventil KGEB-100
 Fästram KGEZ-20

Luftflöde, tryckfall, ljudnivå

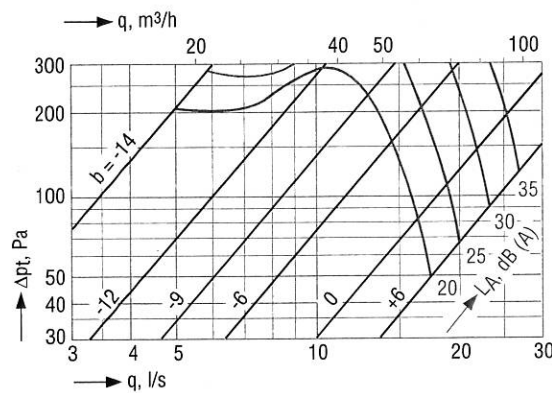
Storlek 100 med T-stycke



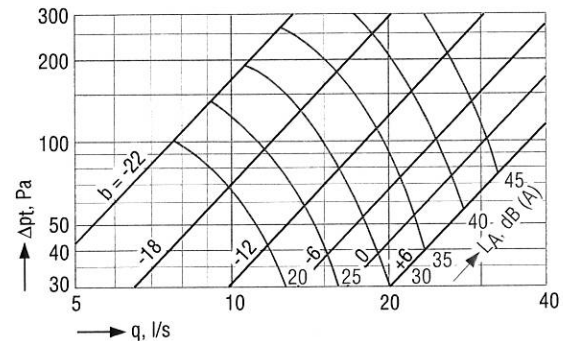
Storlek 125 med rak stös



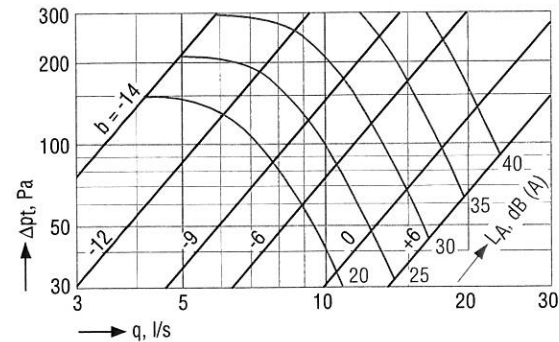
Storlek 100 med rak stös



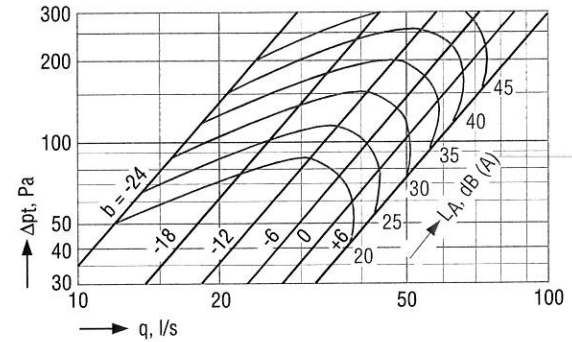
Storlek 125 med vinkelstös



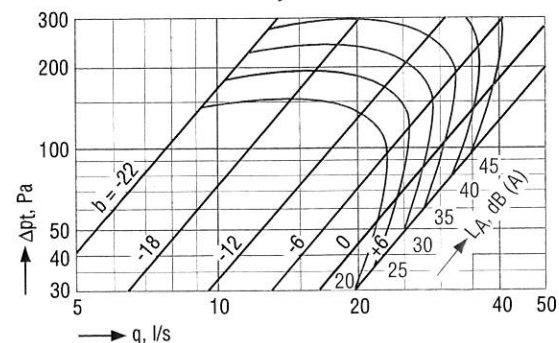
Storlek 100 med vinkelstös



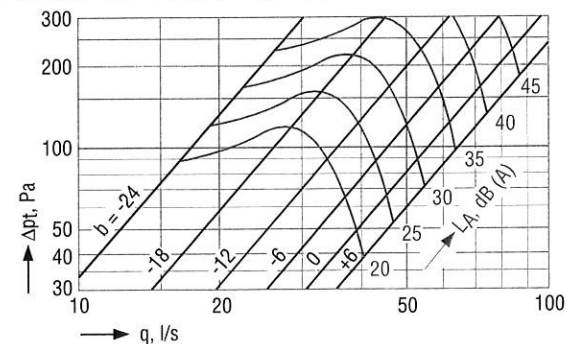
Storlek 160 med T-stycke



Storlek 125 med T-stycke



Storlek 160 med rak stös



Ljuddata, mått och vikt

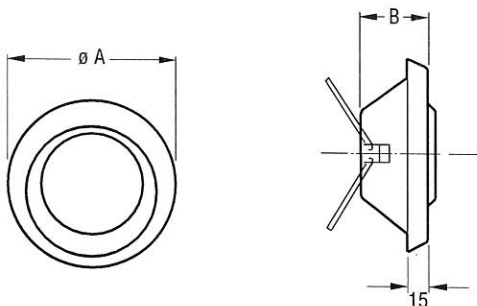
Ljudeffektsnivå

Storlek KGEB	Korrektion av ljudnivå i dB vid							
	63	125	250	500	1000	2000	4000	8000Hz
100	10	6	5	1	-2	-4	-7	-12
125	17	2	3	-1	-1	-4	-8	-12
160	18	4	3	0	1	-4	-12	-14

Ljuddämpning

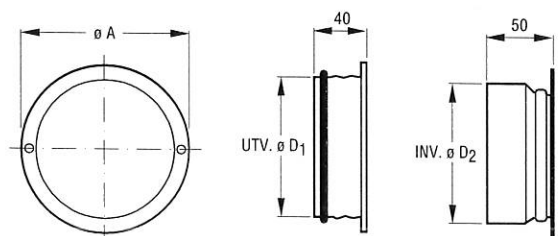
Storlek KGEB	Anslutningsdon	Ljuddämpning i dB vid							
		63	125	250	500	1000	2000	4000	8000 Hz
100	KGEZ-01-100	25	22	21	20	14	18	9	10
	KGEZ-05-100	25	22	21	20	14	18	9	10
	KGEZ-43-100	30	27	23	17	16	19	12	13
125	KGEZ-01-125	24	20	17	15	11	12	7	7
	KGEZ-05-120	24	20	17	15	11	12	7	7
	KGEZ-43-120	29	25	19	12	13	13	10	10
160	KGEZ-01-160	22	18	16	12	14	10	9	8
	KGEZ-05-160	22	18	16	12	14	10	9	8

Mått- och viktuppgifter



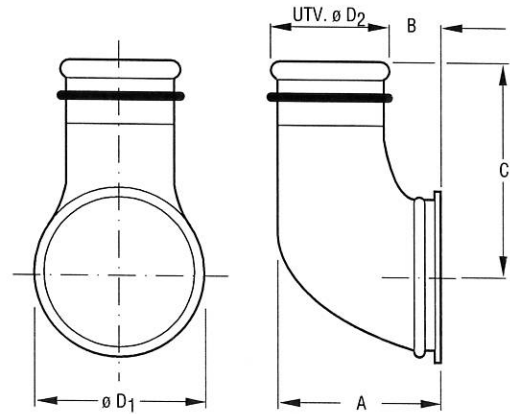
Storlek	A	B	Vikt, kg
100	130	45	0,3
125	155	56	0,4
160	190	65	0,6

Stos KGEZ-01, iskjutbar/KGEZ-05,påskjutbar



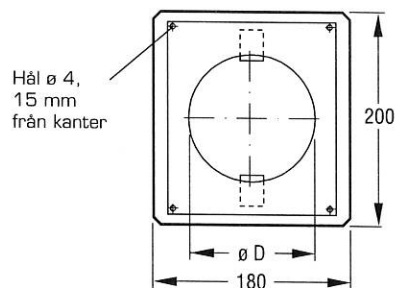
Storlek	A	D1	D2	Vikt, kg	Håltagning ¹⁾
100	125	99,3	100	0,10	ø 110
125	150	124,3	125	0,10	ø 135
160	185	159,3	160	0,16	ø 170

Vinkelstos KGEZ-43



Storlek	A	B	C	D ₁	D ₂	Vikt, kg
100-080	120	39	148	125	79,3	0,4
100-100	140	39	98	125	99,3	0,4
125-100	146	45	120	140	99,3	0,5

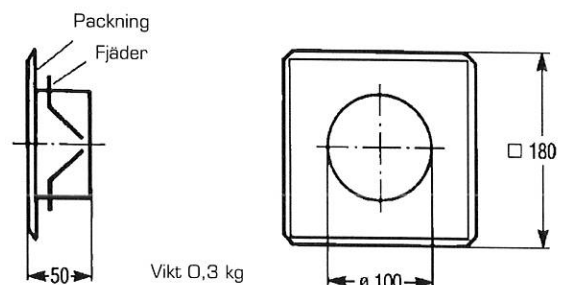
Fästram KGEZ-12



Storlek	D	Vikt, kg
100	100	0,2
125	118	0,2

Används där äldre ventiltyper ersätts med KGEB-100 resp. KGEB-125.

Fästram KGEZ-20



Vikt 0,3 kg

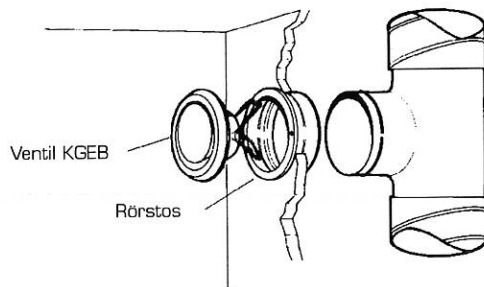
Används där äldre ventiltyper KGD ersätts med KGEB-100 eller KGFC-1-010.

Installation, utförande, material, produktkod

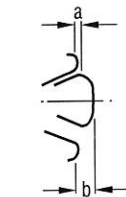
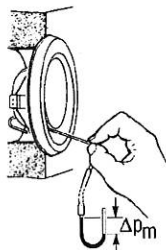
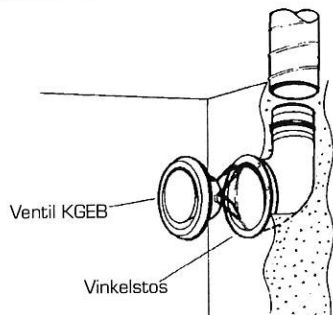
Installation, injustering och skötsel

Anvisningar för installation, injustering och skötsel finns utförligt beskrivna i vår tekniska instruktion SESVP 3729, som bipackas varje produkt. Instruktionen finns även tillgänglig på Internet www.flaktwoods.se.

Ventil KGEB ansluten till rak stös



Ventil KGEB ansluten till vinkelstos



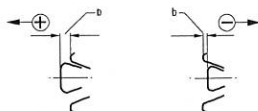
Inställningsmått b i diagram

$$q = k \sqrt{\Delta p_m}$$

(l/s) (Pa)

Storlek	Inställningsläge "b"	-11	-9	-6	0	+6	+9
100	k-faktor	0,39	0,56	0,82	1,36	1,9	2,2
	Inställningsläge "b"	-22	-18	-12	-6	0	+6
125	k-faktor	0,88	1,3	1,8	2,4	2,9	3,4
	Inställningsläge "b"	-24	-18	-12	-6	0	+6
160	k-faktor	1,8	2,5	3,1	3,9*	4,6*	5,4*

* gäller för KGEB producerad efter 2003.01.01



Förpackning

Levereras normalt i kartong innehållande 10 st.

Utförande och funktion

Frånluftsventil KGEB är en mönsterskyddad ventil som kan användas i alla typer av anläggningar. Ventilen kan monteras i vägg eller tak, och dess flöde är enkelt att ställa in.

KGEB har låg ljudalstring vid högt tryckfall samt mycket stor egendämpning. Ventilen har tillbehör som är anpassade till olika installationsfall.

För ROT-anläggningar passar ventil storlek 12 respektive 16 i äldre KGEZ-stosar i motsvarande storlek.

Material och ytbehandling

Ventilen är tillverkad av varmförzinkad stålplåt SS 1151. Den är pulverlackerad vilket ger hög ytfinish och god slag- och reptålighet. Standardfärg vit RAL-9010, glans 30 vilket motsvarar NCS S 0502-Y.

Tekniska data och dimensionering

För fullständig dimensionering hänvisar vi till produktvalsprogrammet WinDon. Detta program finns på Internet www.flaktwoods.se.

Beskrivningstext

Frånluftsventil KGEB av Fläcks fabrikat i storlek t.ex. 10 med stös/rörstos/vinkelstos.

Produktkod

Frånluftsventil KGEB-aaa
 Storlek _____
 100, 125, 160

Stos – iskjutbar KGEZ-01-bbb
 Storlek _____
 100, 125, 160

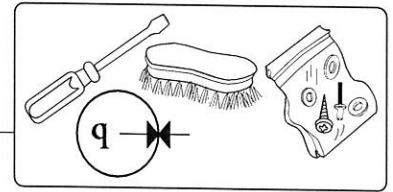
Rörstos – påskjutbar KGEZ-05-bbb
 Storlek _____
 100, 125, 160

Fästram (för ROT-objekt) KGEZ-12-bbb
 Storlek _____
 100, 125

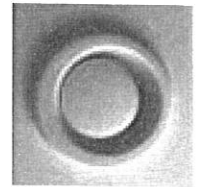
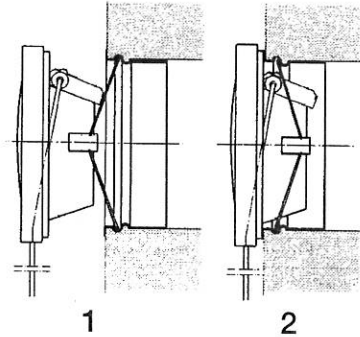
Fästram (för KGD-ramar) KGEZ-20

Vinkelstos KGEZ-43-bbb-ccc
 Storlek _____

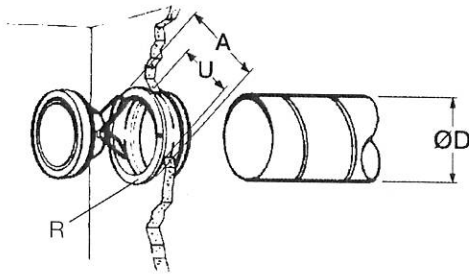
Anslutningsdimension i cm mot spridare – mot kanal:
 100–080, 100–100, 125–080, 125–100



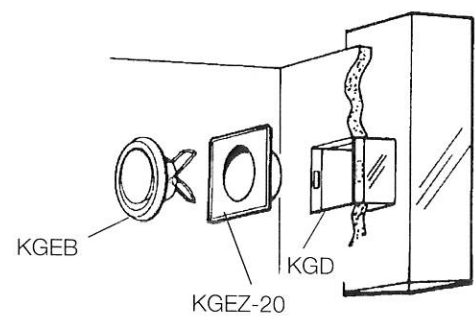
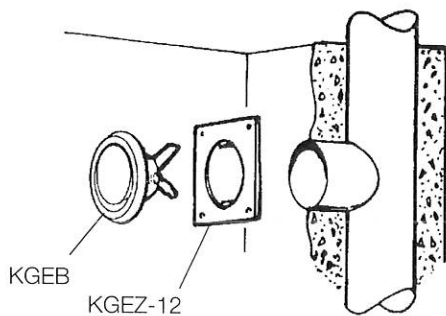
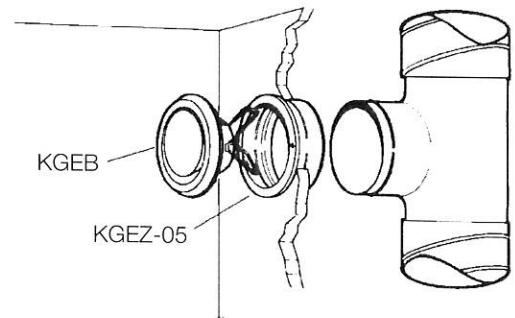
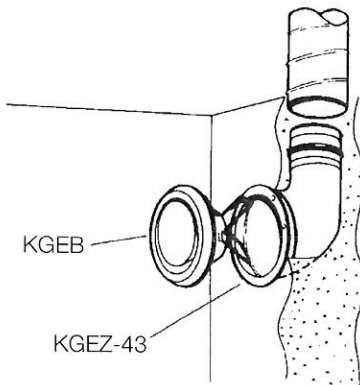
KGEB

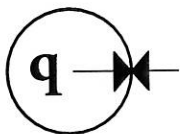
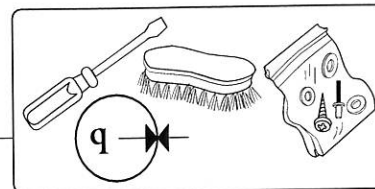


KGEB



	ØD	ØU	ØA	R
KGEB-, KGER-100	100	110	125	KGEZ-01-10
KGEB-, KGER-125	125	135	150	KGEZ-01-12
KGEB-, KGER-160	160	170	185	KGEZ-01-16





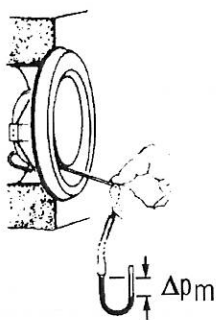
$$q = k \sqrt{\Delta p_m}$$

(l/s) (Pa)

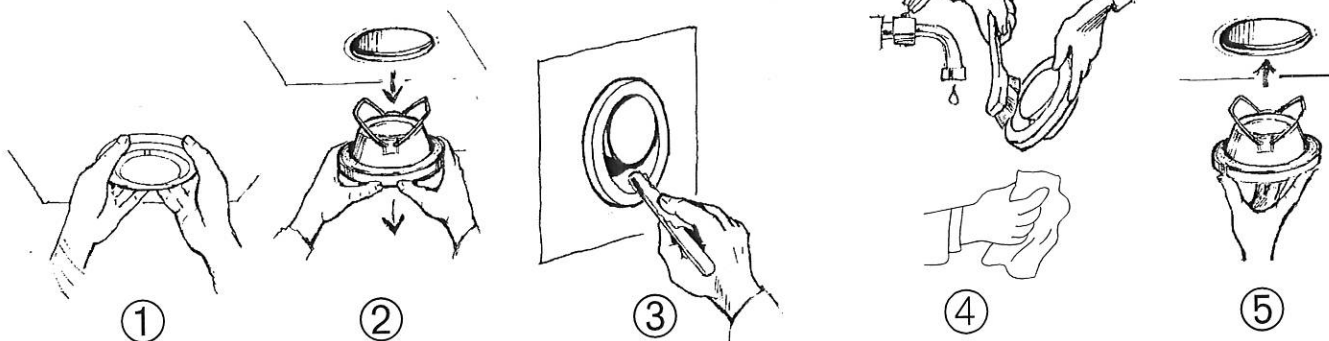
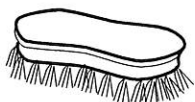
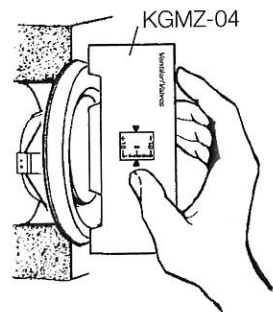
$$q = 3.6k \sqrt{\Delta p_m}$$

(m³/h) (Pa)

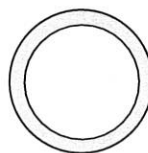
KGEB



KGEB	b	-11	-9	-6	0	+6	+9
100	k	0.39	0.56	0.82	1.36	1.9	2.2
KGEB	b	-22	-18	-12	-6	0	+6
125	k	0.88	1.3	1.8	2.4	2.9	3.4
KGEB	b	-24	-18	-12	-6	0	+6
160	k	1.8	2.5	3.1	3.9	4.6	5.4



	ØD	
KGEB-100	100	KGEB-99-01-3
KGEB-125	125	KGEB-99-01-4
KGEB-160	160	KGEB-99-01-2



	ØD	
KGEB-100	100	KGEB-99-10-05
KGEB-125	125	KGEB-99-12-05
KGEB-160	160	KGEB-99-16-05