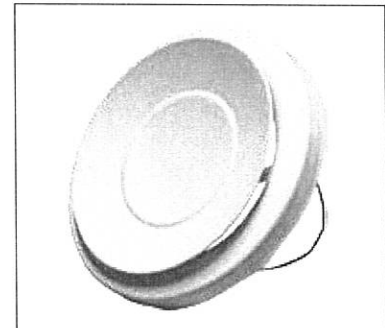
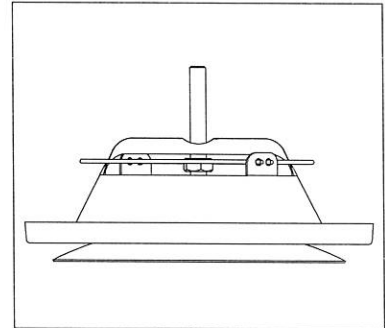
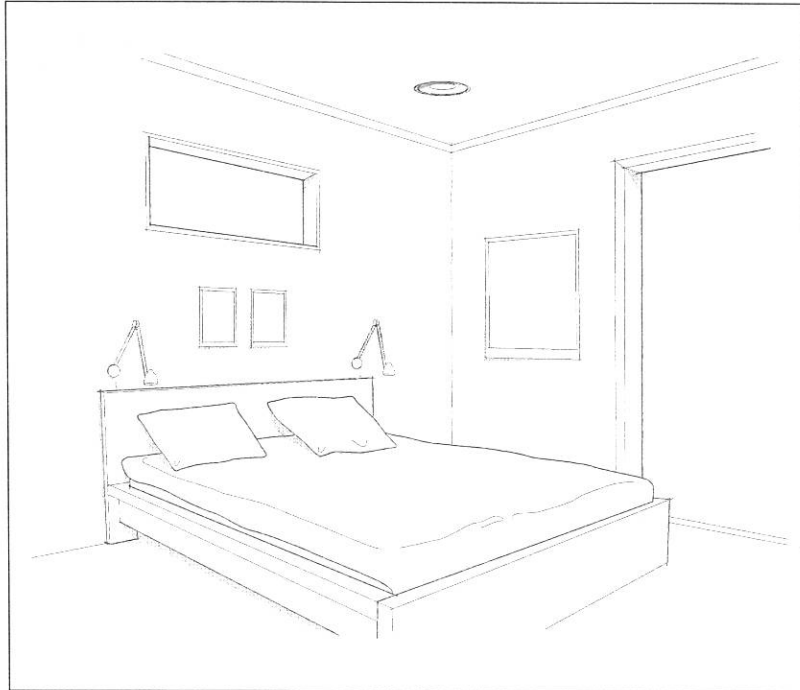


## GPDT Tilluftsdon



GPDT är lämpligt som tilluftsdon för kontor, bostadshus osv.

### Snabbval

Don Storlek	Luftflöde l/s (m <sup>3</sup> /h) vid ljudnivå		
	25 dB	30 dB	35 dB
GPDT-100	17	22 (79)	27
GPDT-125	35	42 (151)	50
GPDT-160	44	52 (187)	62

### Produktfakta

#### GPDT Tilluftsdon

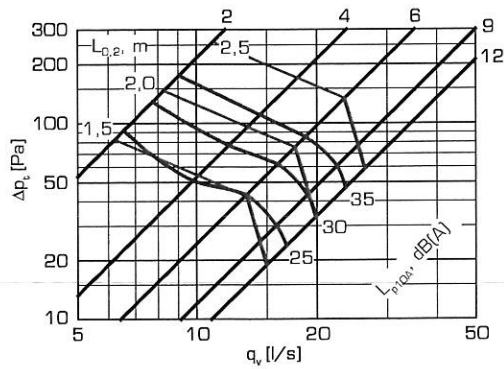
- Tilluftsdonet för inbyggnad i taket.
- Tillverkat av stålplåt
- Tre storlekar

Produktkod exempel:

Tilluftsdon GPDT-100  
Rörstos KGEZ-05-100

# Luftflöde, tryckfall, ljudnivå, ljuddata

## GPDT-100



## Ljudeffektsnivå $L_w$

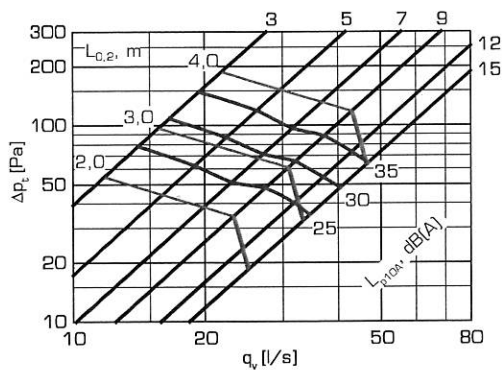
GPDT	Korrektion av ljudnivå i dB vid Oktavband, medelfrekvens, Hz							
	63	125	250	500	1000	2000	4000	8000
100	1	6	4	3	-1	-9	-14	-15
125	8	0	7	3	-2	-9	-14	-16
160	3	10	7	1	-3	-6	-12	-15
Tolerans ±	4	3	3	2	2	2	2	3

Ljudeffektsnivån för varje oktavband inom det omgivande utrymme erhålls genom att den totala ljudeffektsnivån  $L_{p10A}$  i dB(A) adderas till korrigeringen  $K_{okt}$  från tabellen enligt följande formel:

$$L_{w_{okt}} = L_{p10A} + K_{okt}$$

Korrigeringen  $K_{okt}$  är ett medelvärde för GPDT-donets användningsområde.

## GPDT-125

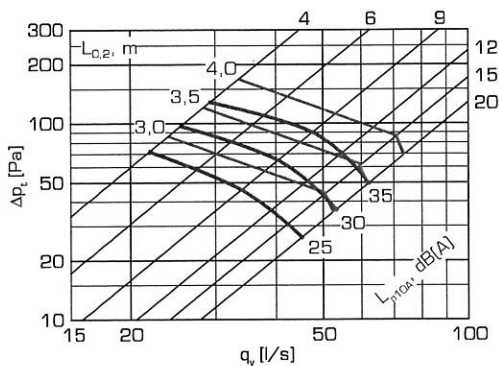


## Ljuddämpning $\Delta L$

GPDT	s(mm)	Ljuddämpning $\Delta L$ (dB) Oktavband, medelfrekvens, Hz							
		63	125	250	500	1000	2000	4000	8000
100	2	22	19	14	12	11	12	10	12
	6	22	17	11	9	8	9	6	9
	12	22	17	11	8	6	7	4	7
125	3	20	17	12	11	9	9	8	8
	7	19	15	10	8	7	7	5	5
	12	19	15	9	7	5	5	4	4
160	4	18	14	10	10	10	10	8	8
	9	18	13	9	8	7	7	6	6
	20	18	13	8	7	6	5	5	5
Tol.±		6	3	2	2	2	2	2	3

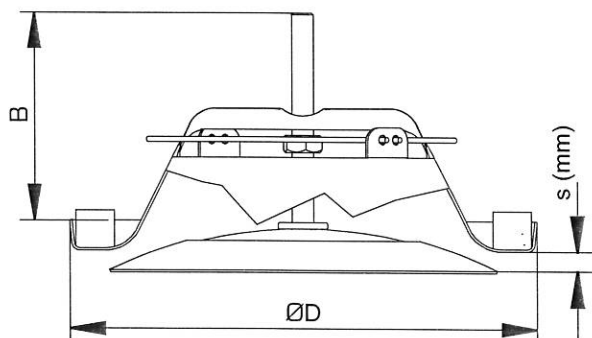
Den genomsnittliga ljuddämpningen  $\Delta L$  från kanalen till rummet inklusive kanalens änddämpning vid takmontering framställs i tabellen ovan.

## GPDT-160

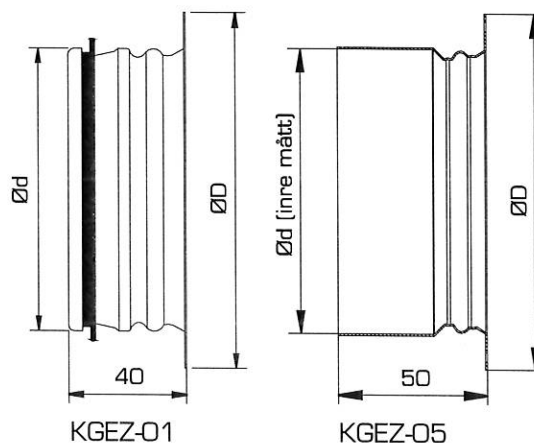


## Mått och vikt

### Mått och vikt



GPDT	B	ØD	Vikt, kg
100	45	132	0,19
125	52	162	0,27
160	67	193	0,37



Storlek	Ød		ØD	Vikt, kg	
	KGEZ-01	KGEZ-05		KGEZ-01	KGEZ-05
100	99	100	122	0,093	0,086
125	124	125	147	0,117	0,109
160	159	160	185	0,148	0,139

### Definitioner

$q_v$	luftvolym	l/s
$\Delta p_t$	totalt tryckfall	Pa
$L_{p10A}$	ljudeffektnivå men en rumsdämpning av 4 dB 10 m <sup>2</sup> sab	dB(A)
$L_{w\text{okt}}$	ljudeffektnivå vid olika oktavband	dB
$\Delta L$	ljuddämpning	dB
$K_{\text{okt}}$	korrektions	dB

## Konstruktion, installation, produktkod

### Konstruktion

Tilluftsdon GPDT är tillverkat av stålplåt och standardkulören är vit. Andra kulörer kan erhållas enligt önskemål. Donet är försett med tätning av cellplast. Inställningsskivan utrustad med en skruvpindel garanterar enkel intällning samt tillförlitlig förregling.

Fästramarna KGEZ-01 och KGEZ-05 är tillverkade av förzinkad stålplåt.

### Installation

Fästramen KGEZ-01 eller KGEZ-05 fästs till kanalen med hjälp av skruvar eller popnitar. GPDT monteras i fästramen med att styra in de båda spännbyglarna i fördjupningen på KGEZ-ramen. Sedan trycker man till så att byglarna går över jämviksläget och donet kläms fast mot monteringsramen.

### Inställning och flödesmätning

Luftflödet justeras genom att vrida på inställningsskivan för att ändra på avståndsmåttet s (mm).

Mätning av luftflöde sker genom att mäta tryckdifferensen över en separat mätanordning.

### Beskrivningstext

Tilluftsdon GPDT av Fläkt Woods fabrikat.

### Produktkod

**Tilluftsdon** **GPDT-aaa**

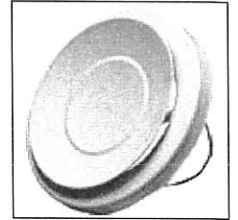
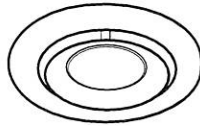
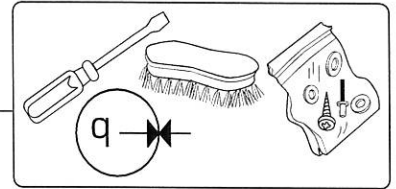
Storlek \_\_\_\_\_  
100, 125, 160

**Stos - iskjutbar** **KGEZ-01-bbb**

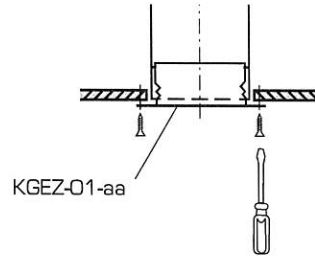
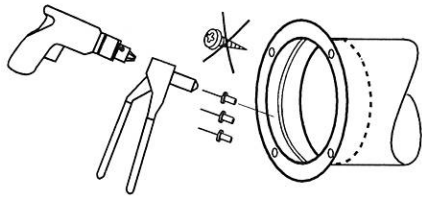
Storlek \_\_\_\_\_  
100, 125, 160

**Rörstos - påskjutbar** **KGEZ-05-bbb**

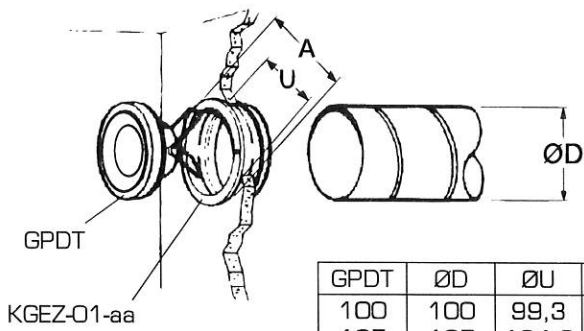
Storlek \_\_\_\_\_  
100, 125, 160



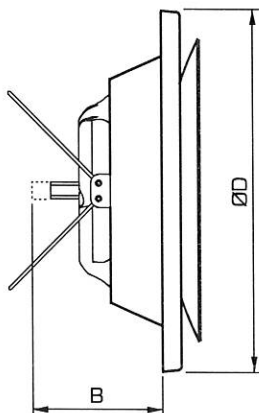
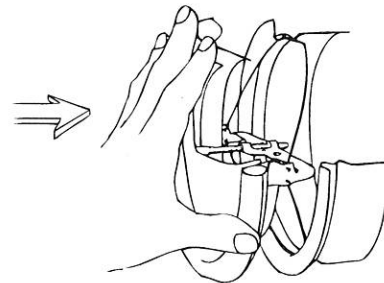
GPDT



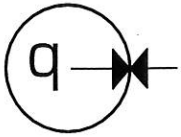
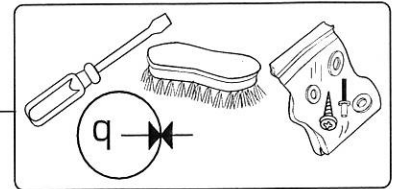
KGEZ-01-aa



GPDT	ØD	ØU	ØA
100	100	99,3	122
125	125	124,3	147
160	160	159,3	185



GPDT	B	ØD	kg
100	45	132	0,19
125	52	162	0,27
160	67	193	0,37

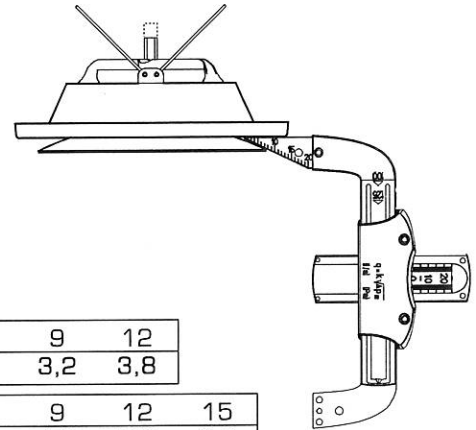
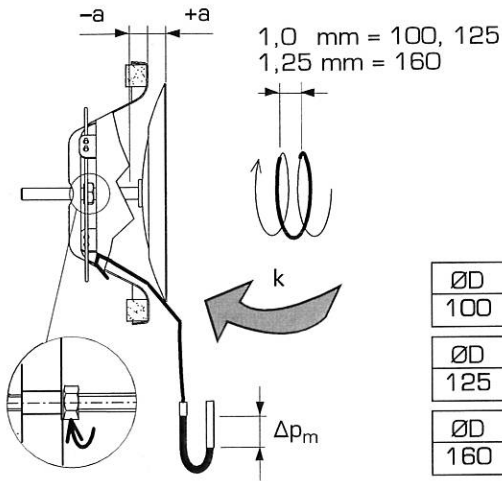


$$q = k \sqrt{\Delta p_m}$$

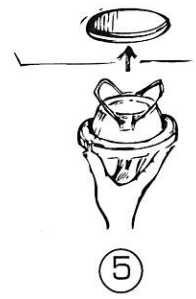
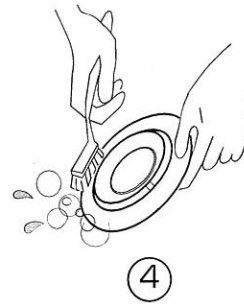
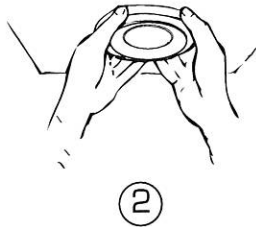
(l/s) (Pa)

$$q = 3,6k \sqrt{\Delta p_m}$$

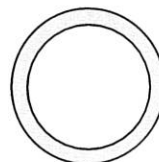
(m³/h) (Pa)



∅D	a, mm	2	4	6	9	12	
100	k	0,8	1,5	2,2	3,2	3,8	
∅D	a, mm	3	5	7	9	12	15
125	k	1,4	2,3	3,2	4,1	5,3	6,5
∅D	a, mm	4	6	9	12	15	20
160	k	2,6	3,6	5,1	6,6	7,9	9,2



GPDT-100	∅D 100	GPD-99-10-01
GPDT-125	∅D 125	GPD-99-12-01
GPDT-160	∅D 160	GPD-99-16-01



GPDT-100	∅D 100	GPD-99-10-02
GPDT-125	∅D 125	GPD-99-12-02
GPDT-160	∅D 160	GPD-99-16-02