



DA	Kogesektion	Brugsanvisning	2
FI	Keittotaso	Käyttöohje	15
NO	Platetopp	Bruksanvisning	28
SV	Inbyggnadshäll	Bruksanvisning	41



INDHOLDSFORTEGNELSE

1. OM SIKKERHED.....	3
2. SIKKERHEDSANVISNINGER.....	4
3. PRODUKTBESKRIVELSE.....	6
4. DAGLIG BRUG.....	7
5. RÅD OG TIP.....	8
6. VEDLIGEHOLDELSE OG RENGØRING.....	9
7. FEJLFINDING.....	10
8. INSTALLATION.....	11
9. TEKNISK INFORMATION.....	13
10. ENERGIEFFEKTIV.....	13

VI TÆNKER PÅ DIG

Tak for dit køb af et Electrolux-apparat. Du har valgt et produkt, som giver dig årtiers professionel erfaring og innovation på én gang. Genialt og elegant. Det er designet med dig i tankerne. Så uanset hvornår du bruger det, kan du være sikker på, at du får fantastiske resultater hver gang.

Velkommen til Electrolux.

Besøg vores websted for at:



Få rådgivning, brochurer, fejlfinding, serviceinformation:
www.electrolux.com



Registrere dit produkt for bedre service:
www.registerelectrolux.com



Købe tilbehør, forbrugsvarer og originale reservedele til dit apparat:
www.electrolux.com/shop

KUNDEPLEJE OG SERVICE

Brug altid originale reservedele.

Sørg for at have følgende data tilgængelig, når du kontakter vores autoriserede servicecenter: Model, PNC, serienummer.

Du finder oplysningerne på maskinens typeskilt.



Advarsel/Forsigtig-Sikkerhedsanvisninger



Generelle oplysninger og gode råd



Miljøoplysninger

Ret til ændringer uden varsel forbeholdes.

1. ⚠️ OM SIKKERHED

Læs brugsanvisningen grundigt, før apparatet installeres og tages i brug. Producenten kan ikke drages til ansvar, hvis apparatet installeres forkert og anvendelsen forårsager skade. Opbevar altid brugsanvisningen sammen med apparatet til eventuel fremtidig brug.

1.1 Sikkerhed for børn og andre udsatte personer

- Apparatet kan bruges af børn fra 8 år og opefter samt af personer med nedsat fysisk, sensorisk eller psykisk funktionsevne, eller som mangler den nødvendige erfaring eller viden, hvis de er under opsyn eller er blevet instrueret i at bruge apparatet på en sikker måde samt forstår de medfølgende farer.
- Børn må ikke lege med apparatet.
- Opbevar al emballage utilgængeligt for børn.
- Lad ikke børn og husdyr komme tæt på apparatet, mens det køler af. De tilgængelige dele er varme.
- Hvis apparatet har en børnesikring, anbefales det, at du aktiverer den.
- Rengøring og vedligeholdelse må ikke udføres af børn uden overvågning.
- Børn på under 3 år skal holdes på afstand, med mindre de overvåges konstant.

1.2 Generelt om sikkerhed

- Apparatet og de tilgængelige dele bliver meget varme under brug. Rør ikke ved varmelegemerne.
- Betjen ikke apparatet med et tænd-sluk-ur eller en særskilt fjernbetjening.
- Tilberedning uden opsyn på en kogesektion med fedt eller olie kan være farligt og kan muligvis resultere i brand.
- Forsøg aldrig at slukke en brand med vand, men sluk for apparatet og dæk den åbne ild til med f.eks. et låg eller et brandtæppe.

- Opbevar ikke genstande på kogefladerne.
- Læg ikke metalgenstande som knive, gafler, skeer og grydelåg på kogesektionen, da de kan blive meget varme.
- Undlad at bruge en damprenser til at rengøre apparatet.
- Hvis den glaskeramiske overflade / glasoverfladen er revnet, skal du slukke for apparatet for ikke at risikere elektrisk stød.
- Hvis netledningen er beskadiget, skal den af sikkerhedsgrunde udskiftes af producenten, et autoriseret serviceværksted eller en tekniker med tilsvarende kvalifikationer.

2. SIKKERHEDSANVISNINGER

2.1 Installation



ADVARSEL!

Apparatet må kun installeres af en sagkyndig.

- Fjern al emballagen.
- Undlad at installere eller bruge et beskadiget apparat.
- Følg installationsvejledningen, der følger med apparatet.
- Mindsteafstanden til andre apparater og enheder skal overholdes.
- Vær altid forsigtig, når du flytter apparatet, da det er tungt. Brug altid sikkerhedshandsker.
- Forsegl snitfladerne med et tætningsmiddel for at forhindre fugt, der forårsager udsulmen.
- Beskyt apparatets bund mod damp og fugt.
- Monter ikke apparatet op mod en dør eller under et vindue. Dette for at undgå, at der falder varmt kogegrej ned fra apparatet, når døren eller vinduet åbnes.
- Hvis apparatet monteres oven over skuffer, skal du sørge for, at der er tilstrækkelig plads mellem apparatets bund og den øverste skuffe til luftcirkulation.
- Apparatets bund kan blive varm. Sørg for at montere en brandsikker plade

under apparatet for at forhindre adgang til bunden.

2.2 Tilslutning, el



ADVARSEL!

Risiko for brand og elektrisk stød.

- Alle elektriske tilslutninger skal udføres af en kvalificeret elektriker.
- Apparatet skal tilsluttes strøm m/jord, jvf. Stærkstrømsreglementet.
- Inden apparatet tages i brug, skal du sørge for, at det er koblet fra strømforsyningen.
- Sørg for, at de elektriske data på typeskiltet svarer til strømforsyningen. Hvis det ikke er tilfældet, skal du kontakte en elektriker.
- Sørg for, at apparatet installeres korrekt. En løs eller forkert elledning eller stik (hvis relevant) kan gøre terminalen for varm.
- Brug den korrekte elledning.
- Elledningerne må ikke være viklet sammen.
- Sørg for, at der installeres en beskyttelse mod stød.
- Kablet skal forsynes med trækafledning.
- Sørg for, at elledningen eller stikket (hvis relevant) ikke får kontakt med

det varme apparat eller varmt kogegej, når du tilslutter apparatet til de nærmeste kontakter

- Brug ikke multistik-adaptere og forlængerledninger.
- Pas på, du ikke beskadiger netstikket (hvis relevant) eller ledningen. Kontakt vores autoriserede servicecenter eller en elektriker, hvis en beskadiget ledning skal udskiftes.
- Beskyttelsen mod elektrisk stød fra strømførende og isolerede dele skal fastgøres, så den ikke kan fjernes uden værktøj.
- Sæt først netstikket i stikkontakten ved installationens afslutning. Sørg for, at der er adgang til elstikket efter installationen.
- Hvis stikkontakten er løs, må du ikke sætte netstikket i.
- Undgå at slukke for maskinen ved at trække i ledningen. Tag altid fat i selve netstikket.
- Brug kun korrekte isoleringsenheder: gruppeafbrydere, sikringer (sikringer med skruegevind skal tages ud af fatningen), fejlstrømsrelæer og kontakter.
- Apparatets installation skal udføres med et isolationsudstyr, så forbindelsen til lysnettet kan afbrydes på alle poler. Isolationsudstyret skal have en brydeafstand på mindst 3 mm.

2.3 Brug



ADVARSEL!

Risiko for skader, forbrænding og elektrisk chock.

- Fjern al emballage, mærkning og beskyttelsesfolie (hvis det er relevant) før ibrugtagning.
- Brug apparatet i et husholdningsmiljø.
- Apparatets specifikationer må ikke ændres.
- Sørg for, at ventilationsåbningerne ikke er tildækkede.
- Lad ikke apparatet være uden opsyn, når der er tændt for det.
- Indstil kogezone til "slukket" efter brug.

- Læg ikke bestik eller grydelåg på kogezoneerne. De kan blive varme.
- Betjen ikke apparatet med våde hænder, eller når det har kontakt med vand.
- Brug ikke apparatet som arbejds- eller som frasætningsplads.
- Hvis apparatets overflade er revnet, skal apparatet øjeblikkeligt kobles fra strømforsyningen. Dette er for at forhindre elektrisk stød.
- Når du anbringer madvarer i varm olie, kan det sprøjte.



ADVARSEL!

Risiko for brand og eksplosion

- Fedtstoffer og olie kan udsende brændbare dampe, når de opvarmes. Hold flammer eller opvarmede genstande væk fra fedtstoffer og olie, når du tilbereder mad med dem.
- De dampe, som meget varm olie udsender, kan forårsage selvantændelse.
- Brugt olie, der kan indeholde madrester, kan forårsage brand ved en lavere temperatur end olie, der bruges for første gang.
- Undlad at bruge brændbare produkter eller ting, der er fugtet med brændbare produkter, i apparatet eller i nærheden af eller på dette.



ADVARSEL!

Risiko for beskadigelse af apparatet.

- Læg ikke varmt kogegej på betjeningspanelet.
- Lad ikke kogegej koge tørt.
- Pas på, at genstande eller kogegej ikke falder ned på apparatet. Overfladen kan tage skade.
- Aktivér ikke kogezoneerne med en tom gryde/pande eller uden kogegej.
- Anbring ikke alufolie på apparatet.
- Kogegej af støbejern, aluminium eller med en beskadiget bund kan forårsage ridser på glasset/ glaskeramikken. Løft altid disse ting op, når du skal flytte dem på kogesektionen.
- Dette apparat må kun anvendes til tilberedning af fødevarer. Det må ikke

anvendes til andre formål, f.eks. rumopvarmning.

2.4 Vedligeholdelse og rengøring

- Rengør jævnligt apparatet for at forhindre forringelse af overfladematerialet.
- Sluk for apparatet, og lad det køle af inden rengøring.
- Kobl apparatet fra lysnettet, før der udføres vedligeholdelse.
- Undlad at bruge højtryksrensere eller damp til at rengøre apparatet.
- Rengør apparatet med en fugtig, blød klud. Brug kun et neutralt rengøringsmiddel. Brug ikke slibende midler, skuresvampe,

opløsningsmidler eller metalgenstande.

2.5 Bortskaffelse



ADVARSEL!

Risiko for personskade eller kvælning.

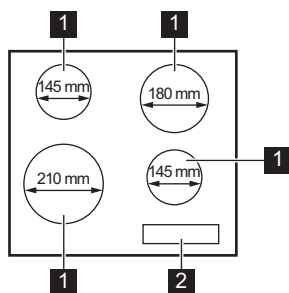
- Kontakt din genbrugsplads ang. oplysninger om, hvordan apparatet bortskaffes korrekt.
- Tag stikket ud af kontakten.
- Klip elledningen af, og kassér den.

2.6 Service

- Kontakt et autoriseret servicecenter for at få repareret apparatet.
- Brug kun originale reservedele.

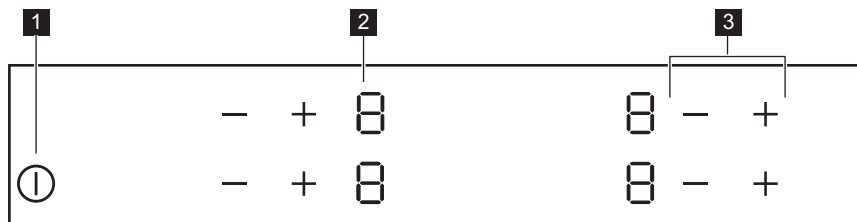
3. PRODUKTBEKRIVELSE

3.1 Oversigt over kogesektionen



- 1 Kogezone
- 2 Betjeningspanel

3.2 Oversigt over betjeningspanel



Brug sensorfelterne til at betjene apparatet. Display, kontrollamper og signaler viser de funktioner, der er i brug.

	Sen-sorfelt	Funktion	Kommentar
1	①	TÆND/SLUK	Tænder/slukker for kogesektionen.
2	-	Display for varmetrin	Viser varmetrinnet.
3	+ / -	-	Indstilling af et varmetrin.

3.3 Display for varmetrin

Display	Forløb
	Kogezonen er slukket.
	Kogezonen er tændt.
	Der er en funktionsfejl.
	En kogezone er stadig varm (restvarme).
	Børnesikring-funktionen er i brug.
	Automatisk slukning-funktionen er i brug.

3.4 Restvarmeindikator



ADVARSEL!

Forbrændingsrisiko ved restvarme.

4. DAGLIG BRUG



ADVARSEL!

Se kapitlerne om sikkerhed.

4.1 Aktivering og deaktivering

Tryk på i 1 sekund for at tænde eller slukke for kogesektionen.

4.2 Automatisk slukning

Funktionen deaktiverer automatisk kogesektionen, hvis:

- alle kogezoner deaktiveres,
- du ikke indstiller varmetrinnet, når kogesektionen er aktiveret,
- du spilder noget, eller lægger noget på betjeningspanelet i mere end 10

sekunder (en gryde/pande, en klud osv.). Der lyder et signal, og kogesektionen deaktiveres. Fjern genstanden eller rengør betjeningspanelet.

- du behøver ikke deaktivere en kogezone eller ændre varmetrinnet.

Efter et stykke tid lyser og kogesektionen deaktiveres.

Forholdet mellem varmetrinnet og tiden efter, at kogesektionen deaktiveres:

Varmetrin	Kogesektionen deaktiveres efter
1 - 2	6 timer
3 - 4	5 timer
5	4 timer
6 - 9	1,5 time

4.3 Varmetrin

Tryk på **+** for at øge varmetrinnet. Tryk på **-** for at mindske varmetrinnet. Tryk på **+** og **-** samtidigt for at slukke for kogezonen.

4.4 Børnesikring

Funktionen hindrer utilsigtet betjening af kogesektionen.

Sådan deaktiveres funktionen: Tænd for kogesektionen med **⏻**. Indstil ikke

varmetrin. Tryk på **—** for de to forreste kogezoner i 4 sekunder. **L** tændes. Sluk for kogesektionen med **⏻**.

Sådan deaktiveres funktionen: Tænd for kogesektionen med **⏻**. Indstil ikke varmetrin. Tryk på **—** for de to forreste kogezoner i 4 sekunder. **U** tændes. Sluk for kogesektionen med **⏻**.

Sådan tilsidesættes funktionen til en enkelt tilberedning: Tænd for kogesektionen med **⏻**. **L** tændes. Tryk på **—** for de to forreste kogezoner i 4 sekunder. **Indstil varmetrinnet inden 10 sekunder.** Kogesektionen kan betjenes. Når du tænder for kogesektionen med **⏻**, aktiveres funktionen igen.

5. RÅD OG TIP



ADVARSEL!
Se kapitlerne om sikkerhed.

5.1 Kogegrej



Bunden af kogegrejet skal være så tyk og plan som muligt.



Kogegrej af emaljeret stål eller med alu- eller kobberbund kan give misfarvninger på glaskeramikken.

5.2 Eksempler på anvendelse



Data i tabellen er kun vejledende.

Varmetrin	Anvendes til:	Tid (min.)	Råd
1	At holde færdigtilberedt mad varm.	efter behov	Læg et låg på kogegrejet.
1 - 2	Hollandaise sauce, smelte: smør, chokolade, husblas.	5 - 25	Rør ind imellem.
1 - 2	Stivne/størkne: luftige omeletter, bagte æg.	10 - 40	Læg låg på under tilberedningen.

Varmetrin	Anvendes til:	Tid (min.)	Råd
2 - 3	Videre kogning af ris og mælkeretter, opvarmning af færdigretter.	25 - 50	Tilsæt mindst dobbelt så meget væske som ris, rør rundt i mælkeretter under tilberedningen.
3 - 4	Dampning af grøntsager, fisk, kød.	20 - 45	Tilføj nogle spsk. væske.
4 - 5	Dampning af kartofler.	20 - 60	Brug højst ¼ l vand til 750 g kartofler.
4 - 5	Kogning af større portioner, sammenkogte retter og supper.	60 - 150	Op til 3 l væske plus ingredienser.
6 - 7	Nænsom stegning af: schnitzler, cordon bleu (kalvekød), koteletter, frikadeller, pølser, lever, æg, pandekager, æbleskiver.	efter behov	Vendes undervejs.
7 - 8	Kraftig stegning, brasede kartofler, tournedos, steaks.	5 - 15	Vendes undervejs.
9	Kogning af vand, pasta, brunng af kød (gullasch, grydesteg), friturekogning af pommes frites.		

6. VEDLIGEHOLDELSE OG RENGØRING



ADVARSEL!

Se kapitlerne om sikkerhed.

6.1 Generelle oplysninger

- Rengør altid kogesektionen efter brug.
- Brug altid kogegrej med ren bund.
- Skrammer eller mørke pletter på overfladen har ingen betydning for kogesektionens funktion.
- Brug et specielt rengøringsmiddel til overfladen på kogesektionen.
- Brug en speciel skraber til glasset.

6.2 Rengøring af kogesektionen

- **Fjern straks:** Smeltet plastik, plastfolie og sukkerholdige madvarer.

Ellers kan snavset beskadige kogesektionen. Sæt specialskraberens skråt ned på glasoverfladen, og bevæg bladet hen over overfladen.

- **Fjernes, når apparatet er kølet tilstrækkeligt ned:** Rande af kalk eller vand, fedtstænk og metalskinnende misfarvning. Rengør kogesektionen med en fugtig klud og ikke-slibende opvaskemiddel. Tør kogesektionen af med en blød klud efter rengøring.

7. FEJLFINDING

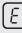



ADVARSEL!

Se kapitlerne om sikkerhed.

7.1 Hvad gør man, hvis...

Problem	Mulige årsager	Afhjælpning
Kogesektionen kan ikke tændes eller betjenes.	Kogesektionen er ikke tilsluttet til en strømforsyning, eller den er forkert tilsluttet.	Kontrollér, om kogesektionen er tilsluttet korrekt til strømforsyningen. Se tilslutningsdiagrammet.
	Fejlstrømsrelæet har afbrudt strømmen.	Se efter, om fejlen skyldes en defekt sikring. Kontakt en kvalificeret installatør, hvis fejlstrømsrelæet afbryder strømmen flere gange i træk.
		Tænd for kogesektionen igen, og indstil varmetrinnet på under 10 sekunder.
	Du har rørt ved 2 eller flere taster samtidigt.	Berør kun ét sensorfelt ad gangen.
	Der er vand eller fedtstænk på betjeningspanelet.	Tør betjeningspanelet af.
Der udsendes et lydsignal, og kogesektionen slukkes. Der udsendes et lydsignal, når kogesektionen slukkes.	Du har tildækket et eller flere taster.	Fjern genstanden fra tasterne.
Sektionen slukkes.	Du har lagt noget på tasterne ①.	Flyt genstanden fra tasterne.
Restvarmeindikator tændes ikke.	Kogezonen er ikke varm, fordi den kun har været tændt i kort tid.	Kontakt et autoriseret servicecenter, hvis kogezonen har været i drift tilstrækkelig længe til at være varm.
Tasterne bliver varme.	Kogegrejet er for stort, eller det er placeret for tæt på betjeningspanelet.	Sæt om muligt stort kogegrej på de bageste kogezoner.
[-] tændes.	Automatisk slukning er i brug.	Sluk og tænd for kogesektionen.
[L] tændes.	Børnesikring-funktionen er i brug.	Se kapitlet "Daglig brug".

Problem	Mulige årsager	Afhjælpning
 og et tal lyser.	Der er en fejl i kogesektionen.	Kobl kogesektionen fra lysnettet i et stykke tid. Sluk på gruppeafbryderen, eller tag sikringen ud på tavlen. Tilslut apparatet igen. Kontakt et autoriseret servicecenter, hvis  tændes igen.

7.2 Hvis du ikke kan løse problemet ...

Kontakt forhandleren eller et autoriseret servicecenter, hvis du ikke selv kan løse problemet. Oplys de data, der findes på typeskiltet. Oplys desuden den trecifrede kode på glaskeramikken (der står i hjørnet af glaspladen) og den

fejlmeldelse, der vises. Sørg for, at du har betjent kogesektionen korrekt. Hvis fejlen skyldes forkert betjening, er et teknikerbesøg ikke gratis, heller ikke i garantiperioden. Oplysninger om servicecenter og garantibetingelser står i garantihæftet.

8. INSTALLATION



ADVARSEL!

Se kapitlerne om sikkerhed.

8.1 Inden installationen

Notér følgende oplysninger fra typeskiltet, før du installerer kogesektionen: Typeskiltet sider i bunden af kogesektionen.

Serienummer

8.2 Indbygningskogesektioner

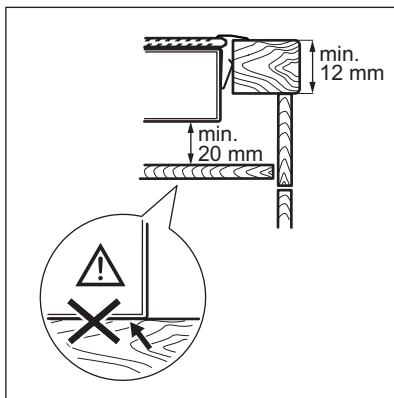
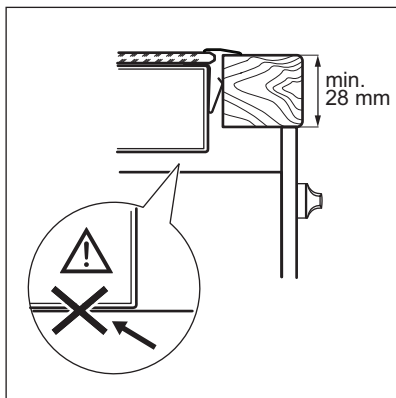
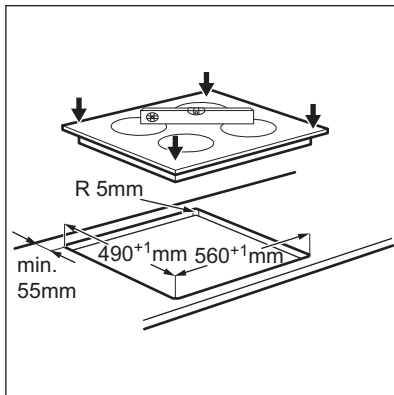
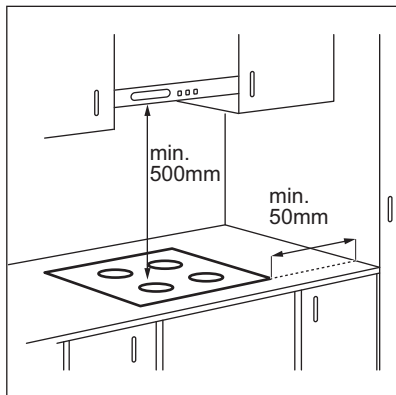
Brug først indbygningskogesektionerne, når kogesektionen er samlet i de

korrekte indbygningsenheder og bordplader, der opfylder kravene.

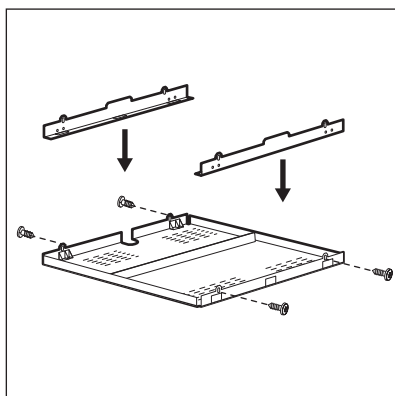
8.3 Tilslutningskabel

- Kogesektionen leveres med netkabel.
- For at erstatte det beskadigede netkabel skal du bruge følgende (eller højere) netkabeltype: H05BB-F T min 90°C. Kontakt Electrolux Service A/S.

8.4 Montering



8.5 Beskyttelsesboks



Hvis du bruger en beskyttelsesboks (ekstraudstyr), er den isolerende plade direkte under kogesektionen ikke nødvendig. Beskyttelsesboksen fås muligvis ikke i visse lande. Kontakt din lokale forhandler.

- i** Du kan ikke bruge beskyttelsesboksen, hvis kogesektionen monteres over en ovn.

9. TEKNISK INFORMATION

9.1 Mærkeplade

Model HOC620B
Type 58 HAD 54 AO

Serienr.
ELECTROLUX

PNC 949 596 470 00
220 - 240 V 50 - 60 Hz
Fremstillet i Tyskland
6.5 kW



9.2 Kogezoner - Specifikation

Kogezone	Nominel effekt (maks. varme-trin) [W]	Kogezonens diameter [mm]
Forreste venstre	2300	210
Bageste venstre	1200	145
Forreste højre	1200	145
Bageste højre	1800	180

Til optimale madlavningsresultater bør du ikke bruge kogegrej, der er større end kogezonens diameter.

10. ENERGIEFFEKTIV

10.1 Produktoplysninger i overensstemmelse med EU 66/2014

Identifikation af model	HOC620B	
Type kogesektion	Indbygget kogesektion	
Antal kogezoner	4	
Opvarmningsteknologi	El-varmer	
Diameter af runde kogezoner (Ø)	Forreste venstre	21,0 cm
	Bageste venstre	14,5 cm
	Forreste højre	14,5 cm
	Bageste højre	18,0 cm
Energiforbrug pr. kogezone (EC electric cooking)	Forreste venstre	195,2 Wh/kg
	Bageste venstre	202,3 Wh/kg
	Forreste højre	202,3 Wh/kg
	Bageste højre	181,4 Wh/kg
Kogesektionens energiforbrug (EC electric hob)	195,3 Wh/kg	

EN 60350-2 - Elkogeapparater til husholdning - Del 2: Kogesektioner - Metoder til måling af ydeevne


10.2 Energibesparelse


Du kan spare energi ved madlavning i hverdagen, hvis du følger nedenstående råd.

- Når du opvarmer vand, bør du kun bruge den nødvendige mængde.
- Læg altid låg på kogegrejet, hvis det er muligt.

- Inden du aktiverer kogezonen, skal du stille kogegrejet på den.
- Kogegrejets bund skal have den samme diameter som kogezonen.
- Sæt det mindre kogegrej på de mindre kogezoner.
- Sæt kogegrejet direkte i midten af kogezonen.
- Brug restvarmen til at holde maden varm eller for at smelte den.

11. MILJØHENSYN

Genbrug materialer med symbolet . Anbring emballagematerialet i passende beholdere til genbrug. Hjælp med at beskytte miljøet og menneskelig sundhed samt at genbruge affald af elektriske og elektroniske apparater.

Kasser ikke apparater, der er mærket med symbolet , sammen med husholdningsaffaldet. Lever produktet tilbage til din lokale genbrugsplads eller kontakt din kommune.

SISÄLTÖ

1. TURVALLISUUSTIEDOT.....	16
2. TURVALLISUUSOHJEET.....	17
3. LAITTEEN KUVAUS.....	19
4. PÄIVITTÄINEN KÄYTTÖ.....	20
5. VIHJEITÄ JA NEUVOJA.....	21
6. HOITO JA PUHDISTUS.....	22
7. VIANMÄÄRITYS.....	23
8. ASENNUKSET.....	24
9. TEKNISEET TIEDOT.....	26
10. ENERGIATEHOKKUUS.....	26

SINUN PARHAAKSESI

Kiitämme teitä Electrolux-laitteen hankinnasta. Olette valinneet tuotteen, joka perustuu vuosikymmenien aikana saatuun kokemukseen ja innovaatioon. Kekseliäs ja tyylikäs laite, joka on suunniteltu teitä ajatellen. Laitetta käyttäessänne voitte olla aina varma erinomaisista tuloksista.

Tervetuloa Electroluxiin.

Vieraile verkkosivullamme:



Saadaksesi käyttöön liittyviä neuvoja, esitteitä, vianmääritysohjeita ja huolto-ohjeita:

www.electrolux.com



Tuotteen rekisteröimiseksi parempaa huoltoa varten:

www.registerelectrolux.com



Ostaaksesi laitteesi lisävarusteita, kulutusosia ja alkuperäisiä varaosia:

www.electrolux.com/shop

ASIAKASPALVELU JA HUOLTO

Suosittelimme alkuperäisten varaosien käyttöä.

Pidä seuraavat tiedot saatavilla ottaessasi yhteyttä valtuutettuun huoltoliikkeeseemme. Malli, tuotenumero, sarjanumero.

Kyseiset tiedot löytyvät laitteen arvokilvestä.



Varoitukset/huomautukset ja turvallisuusohjeet



Yleisohjeet ja vinkit



Ympäristönsuojeluohjeita

Oikeus muutoksiin pidätetään.

1. TURVALLISUUSTIEDOT

Lue laitteen mukana toimitetut ohjeet ennen laitteen asennusta ja käyttöä. Valmistaja ei ota vastuuta henkilö- tai omaisuusvahingoista, jotka aiheutuvat laitteen virheellisestä asennuksesta tai käytöstä. Pidä ohjeet aina laitteen mukana tulevia käyttökertoja varten.

1.1 Lasten ja taitamattomien henkilöiden turvallisuus

- Vähintään 8 vuotta täyttäneet lapset ja sellaiset henkilöt, joiden fyysiset, sensoriset tai henkiset kyvyt eivät ole tähän riittäviä tai joilla ei ole laitteen tuntemusta tai kokemusta sen käytöstä, saavat käyttää tätä laitetta ainoastaan silloin, kun heidän turvallisuudestaan vastaava henkilö valvoo ja ohjaa heitä käyttämään laitetta turvallisesti ja ymmärtämään sen käyttöön liittyvät vaarat.
- Älä anna lasten leikkiä laitteella.
- Pidä kaikki pakkausmateriaalit lasten ulottumattomissa.
- Pidä lapset ja kotieläimet poissa laitteen luota silloin, kun se on toiminnassa tai se jäähtyy. Laitteen kosketettavissa olevat osat ovat kuumia.
- Jos laitteessa on lapsilukko, suosittelemme sen käyttämistä.
- Lapset eivät saa suorittaa puhdistusta tai huoltoa ilman valvontaa.
- Alle 3-vuotiaat lapset tulee pitää kaukana laitteesta, ellei heitä valvota jatkuvasti.

1.2 Yleiset turvallisuusohjeet

- Laite ja näkyvissä olevat osat kuumenevat käytön aikana. Älä kosketa lämpövastuksiin.
- Älä käytä tätä laitetta ulkoisella ajastimella tai erillisellä kaukosäädinjärjestelmällä.
- Rasvalla tai öljyllä kypsentäminen ilman valvontaa voi olla vaarallista ja se voi johtaa tulipaloon.

- Älä koskaan yritä sammuttaa tulta vedellä, vaan kytke laite pois toiminnasta ja peitä sitten liekit esimerkiksi kannella tai sammutuspeitteellä.
- Älä säilytä mitään keittotason päällä.
- Metalliesineitä, kuten veitsiä, haarukoita, lusikoita ja kansia ei saa panna liesitasolle, koska ne voivat kuumentua.
- Laitteen puhdistuksessa ei saa käyttää painepesuria.
- Jos keraaminen/lasipinta on vaurioitunut, katkaise virta laitteesta sähköiskuvaaran välttämiseksi.
- Jos virtajohto vaurioituu, sen saa vaaratilanteiden välttämiseksi vaihtaa vain valmistaja, valtuutettu huoltoliike tai vastaava ammattitaitoinen henkilö.

2. TURVALLISUUSOHJEET

2.1 Asennus



VAROITUS!

Asennuksen saa suorittaa vain ammattitaitoinen henkilö.

- Poista kaikki pakkausmateriaalit.
- Vaurioitunutta laitetta ei saa asentaa tai käyttää.
- Noudata koneen mukana toimitettuja ohjeita.
- Noudata mainittuja vähimmäisetäisyyksiä muihin laitteisiin ja kalusteisiin.
- Siirrä laitetta aina varoen, sillä se on raskas. Käytä aina suojakäsineitä.
- Tiivistä pinnat tiivistaineella estääksesi kosteuden aiheuttaman turpoamisen.
- Suojaa laitteen alaosa höyryltä ja kosteudelta.
- Älä asenna laitetta oven viereen tai ikkunan alapuolelle. Tällöin keittoastoiden putoaminen laitteesta vältetään oven tai ikkunan avaamisen yhteydessä.
- Jos laite on asennettu laatikoiden yläpuolelle, varmista, että laitteen alaosan ja ylälaatikon välinen tila on riittävä ilmankierron kannalta.
- Laitteen alaosa voi kuumentua. Varmista, että asennat

lämmönkestävän erotuslevyn laitteen alapuolelle, jotta laitteen alaosaan ei voida koskettaa.

2.2 Sähköliitännät



VAROITUS!

Tulipalo- ja sähköiskuvaara.

- Kaikki sähkökytkennät tulee jättää asiantuntevan sähköasentajan vastuulle.
- Laite on kytkettävä maadoitettuun pistorasiaan.
- Ennen toimenpiteiden suorittamista tulee varmistaa, että laite on irrotettu sähköverkosta.
- Varmista, että arvokilven sähkötiedot vastaavat kotitalouden sähköverkon arvoja. Ota muussa tapauksessa yhteyttä sähköasentajaan.
- Varmista, että laite on asennettu oikein. Löysät tai vääränlaiset virtajohtot tai pistokkeet (jos olemassa) voivat aiheuttaa liittimen ylikuumenemisen.
- Käytä oikeaa virtajohtoa.
- Varo, ettei virtajohto takerru kiinni mihinkään.
- Varmista, että iskusuojaus on asennettu.
- Käytä kaapelissa vedonpoistajaa.

- Varmista, ettei virtajohto tai pistoke (jos olemassa) kosketa kuumaan laitteeseen tai kuumiin keittoastioihin, kun liität laitteen lähellä oleviin pistorasioihin.
- Älä käytä jakorasioita tai jatkojohtoja.
- Varmista, ettei pistoke (jos olemassa) tai virtajohto vaurioidu. Ota yhteyttä valtuutettuun huoltopalveluumme tai sähköasentajaan vaurioituneen virtajohdon vaihtamiseksi.
- Jännitteenalaisten ja eristettyjen osien iskusuojat tulee asentaa niin, ettei niiden irrotus onnistu ilman työkaluja.
- Kytke pistoke pistorasiaan vasta asennuksen jälkeen. Varmista, että laitteen verkkovirtakytkentä on ulottuvilla laitteen asennuksen jälkeen.
- Jos pistoke on löysästi kiinni virtajohdossa, älä kiinnitä sitä pistorasiaan.
- Älä vedä virtajohdosta pistoketta irrottaessasi. Vedä aina pistokkeesta.
- Käytä vain asianmukaisia eristyslaitteita: suojakytkimet, sulakkeet (ruuvattavat sulakkeet on irrotettava kannasta), vikavirtakytkimet ja kontaktorit.
- Sähköasennuksessa on oltava erotin, joka mahdollistaa laitteen irrottamisen sähköverkosta kaikista navoista. Erottimen kontaktiaukon leveys on oltava vähintään 3 mm.

2.3 Käyttö



VAROITUS!

Henkilövahinkojen, palovammojen ja sähköiskujen vaara.

- Poista kaikki pakkausmateriaalit, merkit ja suojakalvot (jos olemassa) ennen käyttöönottoa.
- Käytä laitetta kotiympäristössä.
- Älä muuta laitteen teknisiä ominaisuuksia.
- Varmista, ettei tuuletusaukoissa ole esteitä.
- Älä jätä laitetta ilman valvontaa toiminnan aikana.
- Kytke keittoalue aina off-asentoon käytön jälkeen.

- Älä aseta ruokavälineitä tai kattiloiden kansia keittoalueille. Ne voivat kuumentua.
- Älä käytä laitetta märillä käsillä tai kun se on kosketuksissa veteen.
- Älä käytä laitetta työtasona tai säilytystasona.
- Jos laitteen pinnassa on säröjä, irrota laite välittömästi sähköverkosta. Täten vältetään sähköiskut.
- Öljy voi roiskua, kun asetat ruoka-aineita kuumaan öljyyn.



VAROITUS!

Tulipalo- ja räjähdysvaara.

- Kuumista rasvoista ja öljyistä voi päästä syttyviä höyryjä. Pidä liekit tai kuumat esineet kaukana rasvoista ja öljyistä, kun käytät niitä ruoanvalmistukseen.
- Erittäin kuumasta öljystä pääsevät höyryt voivat sytyttää tulipalon.
- Käytetty öljy, jossa voi olla ruoka-aineksen jäämiä, voi aiheuttaa tulipalon alhaisemmassa lämpötilassa kuin ensimmäistä kertaa käytettävä öljy.
- Älä aseta laitteeseen, sen lähelle tai päälle syttyviä tuotteita tai syttyviin tuotteisiin kostutettuja esineitä.



VAROITUS!

Laite voi muutoin vaurioitua.

- Älä pidä kuumaa keittoastiaa käyttöpaneelin päällä.
- Älä anna kattiloiden kiehua kuiviin.
- Älä anna esineiden tai keittoastioiden pudota laitteen päälle. Pinta voi vaurioitua.
- Älä kytke keittoalueita toimintaan keittoastian ollessa tyhjä tai ilman keittoastiaa.
- Älä aseta alumiinifoliota laitteen päälle.
- Valuraudasta tai -alumiinista valmistetut tai vaurioituneen pohjan omaavat keittoastiat voivat naarmuttaa lasi- tai keraamista pintaa. Nosta ne aina irti keittotasosta liikuttamisen aikana.
- Tämä laite on tarkoitettu ainoastaan ruoanlaittoon. Sitä ei saa käyttää muihin tarkoituksiin, esimerkiksi huoneen lämmittämiseen.

2.4 Hoito ja puhdistus

- Puhdista laite säännöllisesti, jotta pintamateriaali ei vaurioidu.
- Kytke laite pois toiminnasta ja anna sen jäähtyä ennen puhdistusta.
- Kytke laite irti sähköverkosta ennen huoltotoimenpiteiden aloittamista.
- Älä suihkuta vettä tai käytä höyryä laitteen puhdistamiseen.
- Puhdista laite kostealla pehmeällä liinalla. Käytä vain mietoja puhdistusaineita. Älä käytä hankausainetta, hankaavia pesulappuja, liuottimia tai metalliesineitä.

2.5 Hävittäminen



VAROITUS!

Henkilövahinko- tai tukehtumisvaara.

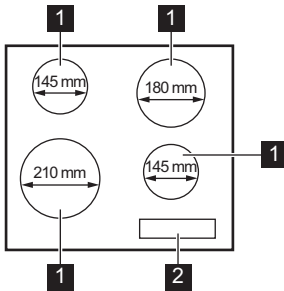
- Kysy lisätietoa laitteen oikeaoppisesta hävittämisestä paikalliselta viranomaiselta.
- Irrota pistoke pistorasiasta.
- Leikkaa johto irti ja hävitä se.

2.6 Huolto

- Kun laite on korjattava, ota yhteyttä valtuutettuun huoltopalveluun.
- Käytä vain alkuperäisiä varaosia.

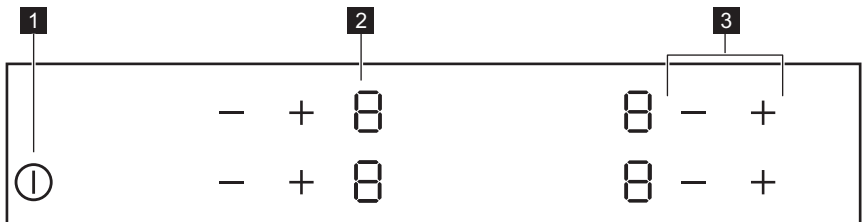
3. LAITTEEN KUVAUS

3.1 Keittoalueet



- 1 Keittoalue
- 2 Käyttöpaneeli

3.2 Käyttöpaneelin painikkeet



Laitetta käytetään kosketuspainikkeilla. Näytöt, merkkivalot ja äänimerkit ilmaisevat, mitkä toiminnot ovat käytössä.

	Kosketus-painike	Toiminto	Kuvaus
1	ⓘ	PÄÄLLE / POIS	Keittotason kytkeminen päälle ja pois päältä.
2	-	Tehotason näyttö	Tehotason näyttäminen.
3	+ / -	-	Tehotason säätäminen.

3.3 Tehotasojen näytöt

Näyttö	Kuvaus
	Keittoalue on kytketty pois toiminnasta.
	Keittoalue on toiminnassa.
	Toimintahäiriö.
	Keittoalue on vielä kuuma (jälkilämpö).
	Lapsilukko-toiminto on toiminnassa.
	Automaattinen virrankatkaisu -toiminto on toiminnassa.

3.4 Jälkilämmön merkkivalo



VAROITUS!

Palovammojen vaara on olemassa jälkilämmön vuoksi.

4. PÄIVITTÄINEN KÄYTTÖ



VAROITUS!

Lue turvallisuutta koskevat luvut.

4.1 Kytkeminen toimintaan ja pois toiminnasta


Keittotaso kytketään toimintaan ja pois toiminnasta koskettamalla painiketta ⓘ sekunnin ajan.

4.2 Automaattinen virrankatkaisu

Toiminto katkaiseen virran automaattisesti keittotasosta seuraavissa tilanteissa:

- Kaikki keittoalueet on kytketty pois toiminnasta.
- Et aseta tehotasoa kytkettyäsi keittotason toimintaan.
- Käyttöpaneelin päälle on roiskunut jotakin tai sen päälle on asetettu jotakin (pannu, liina, jne.) yli 10





sekunnin ajaksi. Keittotasosta kuuluu äänimerkki ja se kytkeytyy pois toiminnasta. Ota esine pois tai pyyhi käyttöpaneeli.

- Keittoaluetta ei kytketä pois toiminnasta eikä tehotasoa muuteta. Jonkin ajan kuluttua merkkivalo  syttyy ja laite kytkeytyy pois toiminnasta.

Tehotason ja keittotason sammumisajan suhde:

Tehotaso	Keittotason pois kytkeytymisaika
1 - 2	6 tuntia
3 - 4	5 tuntia
5	4 tuntia
6 - 9	1,5 tunti

4.3 Tehotaso

Tehotasoa nostetaan koskettamalla painiketta . Tehotasoa lasketaan koskettamalla painiketta . Keittoalue kytketään pois toiminnasta koskettamalla samanaikaisesti painikkeita  ja .

4.4 Lapsilukko

Toiminto estää keittotason käyttämisen vahingossa.

5. VIHJEITÄ JA NEUVOJA



VAROITUS!

Lue turvallisuutta koskevat luvut.

5.1 Keittoastiat



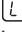



Keittoastian pohjan tulee olla mahdollisimman paksu ja tasainen.







Emaloidusta teräksestä valmistetut tai alumiini- tai kuparipohjaiset keittoastiat voivat aiheuttaa värimuutoksia keraamiseen pintaan.

Toiminnon kytkeminen toimintaan:





kytke keittotasoa toimintaan painikkeella . Älä aseta tehotasoa. Kosketa kahden edessä olevan keittoalueen painiketta  4 sekunnin ajan.  syttyy. Kytke keittotasoa pois toiminnasta painikkeella .

Toiminnon kytkeminen pois

toiminnasta: kytke keittotasoa toimintaan painikkeella . Älä aseta tehotasoa. Kosketa kahden edessä olevan keittoalueen painiketta  4 sekunnin ajan.  syttyy. Kytke keittotasoa pois toiminnasta painikkeella .

Voit ohittaa toiminnon vain yhtä

keittoaikaa koskien:

kytke keittotasoa toimintaan painikkeella .  syttyy. Kosketa kahden edessä olevan keittoalueen painiketta  4 sekunnin ajan. **Aseta tehotaso 10 sekunnin kuluessa.** Nyt voit käyttää keittotasoa. Kun kytket keittotason pois päältä painikkeella , toiminto on edelleen kytkettynä.

5.2 Esimerkkejä keittotoiminnoista



Taulukossa annetut tiedot ovat ainoastaan suuntaa-antavia.

Tehotaso	Käyttökohde:	Aika (min)	Vinkkejä
1	Valmiiden ruokien lämpimänäpito.	tarpeen mukaan	Aseta keittoastian päälle kansi.
1 - 2	Hollandaise-kastike, voin, suklaan ja liivatteen sulattaminen.	5 - 25	Sekoita aika ajoin.
1 - 2	Kiinteyttäminen: munakkaat, paistetut kananmunat.	10 - 40	Valmista kannen alla.
2 - 3	Riisin ja maitoruokien haudutus, valmisruokien kuumentaminen.	25 - 50	Lisää nestettä riisin suhteen vähintään kaksinkertainen määrä, sekoita maitoruokia kypsennyksen aikana.
3 - 4	Höyrytetyt vihannekset, kala, liha.	20 - 45	Lisää joitakin ruokalusikallisia nestettä.
4 - 5	Höyryssä kypsennetyt perunat.	20 - 60	Käytä korkeintaan ¼ litraa vettä 750 g perunoita.
4 - 5	Suurten ruokamäärien kypsentyttäminen, pataruoat ja keitot.	60 - 150	Enintään 3 litraa nestettä + valmistusaineet.
6 - 7	Leikkeiden, vasikanlihan, cordon bleun, kotlettien, pyöryköiden, makkaroiden, maksan, kastikepohjan, kananmunien, ohukaisten ja munkkien paistaminen.	tarpeen mukaan	Käännä kypsennyksen puolivälissä.
7 - 8	Voimakas paistaminen: sipuliperunat, ulkofilee, pihvit.	5 - 15	Käännä kypsennyksen puolivälissä.
9	Veden keittäminen, pastan keittäminen, lihan ruskistaminen (gulassi, patapaisti), ranskalaisten friteeraus.		

6. HOITO JA PUHDISTUS



VAROITUS!

Lue turvallisuutta koskevat luvut.

- Käytä keittotason pintaan sopivaa erityistä puhdistusainetta.
- Käytä erityistä lasipintaan tarkoitettua kaavinta.

6.1 Yleistä

- Puhdista keittotaso jokaisen käytön jälkeen.
- Tarkista aina, että keittoastian pohja on puhdas.
- Pinnan naarmut tai tummat läiskät eivät vaikuta keittotason toimintaan.

6.2 Keittotason puhdistaminen

- **Poista välittömästi:** sulanut muovi, muovikelmu ja sokeripitoinen ruoka. Muutoin lika voi aiheuttaa keittotasoon vaurioita. Aseta erityinen kaavin viistosti lasipintaa vasten ja liikuta kaavinta pintaa pitkin.

- **Poista sitten, kun keittotasoa on jäähtynyt riittävästi:** kalkkirenkaat, vesirenkaat, rasvatahrat, kirkkaat metalliset värimuutokset. Puhdista keittotasoa kostealla liinalla ja miedolla

puhdistusaineella. Pyyhi keittotasoa pehmeällä kuivalla liinalla puhdistuksen jälkeen.

7. VIANMÄÄRITYS




VAROITUS!

Lue turvallisuutta koskevat luvut.

7.1 Käyttöhäiriöt

Ongelma	Mahdollinen syy	Korjaustoimenpide
Keittotasoa ei kytkedy toimintaan eikä sitä voida käyttää.	Keittotasoa ei ole kytketty sähköverkkoon tai se on liitetty sähköverkkoon virheellisesti.	Tarkista, onko keittotasoa kytketty oikein sähköverkkoon. Katso kytkentäkaavio.
	Sulake on palanut.	Tarkista, onko toimintahäiriön syynä sulake. Jos sulake palaa aina uudelleen, käänny sähköalan ammattilaisen puoleen.
		Kytke keittotasoa uudelleen toimintaan ja aseta tehotaaso 10 sekunnin kuluessa.
	Olet koskettanut useampaa kosketuspainiketta samanaikaisesti.	Kosketa vain yhtä kosketuspainiketta.
	Käyttöpaneelilla on vettä tai rasvaroiskeita.	Pyyhi käyttöpaneeli puhtaaksi.
Keittotasosta kuuluu äänimerkki ja se kytketty pois toiminnasta. Äänimerkki kuuluu, kun keittotasoa on kytketty pois toiminnasta.	Yksi tai useampi kosketuspainike on peitetty.	Poista esineet kosketuspainikkeiden päältä.
Keittotasoa kytketty pois päältä.	Kosketuspainikkeen ① päälle on asetettu jokin esine.	Poista esineet kosketuspainikkeen päältä.
Jälkilämmön merkkivalo ei syty.	Alue ei ole kuuma, koska sitä on käytetty vain vähän aikaa.	Jos alue on toiminut riittävän kauan ollakseen kuuma, ota yhteys valtuutettuun huoltoliikkeeseen.

Ongelma	Mahdollinen syy	Korjaustoimenpide
Kosketuspainikkeet kuumenevat.	Keittoastia on liian suuri, tai se on liian lähellä painikkeita.	Laita isokokoiset keittoastiat taka-alueille, jos mahdollista.
 syttyy.	Automaattinen virrankatkaisu -toiminto on kytketty päälle.	Katkaise virta keittotasosta ja kytke se uudelleen toimintaan.
 syttyy.	Lapsilukko -toiminto on toiminnassa.	Katso kohta "Päivittäinen käyttö".
 ja numero syttyy näyttöön.	Keittoalueessa on jokin vika.	Kytke keittoalue irti verkkovirrasta lyhyeksi ajaksi. Irrota sulake sulaketaulusta. Kytke virta uudelleen. Jos  syttyy uudelleen, ota yhteys valtuutettuun huoltoliikkeeseen.

7.2 Jos ratkaisua ei löydy...

Jos ratkaisua ei löydy, ota yhteys jälleenmyyjään tai valtuutettuun huoltopalveluun. Ilmoita arvokilpeen merkityt tiedot. Ilmoita myös keraamisen keittotason kolmikirjaiminen tunnus (keraamisen pinnan kulmassa) sekä näytössä näkyvä virheilmoitus. Varmista,

että keittotasoa on käytetty oikein. Muutoin valtuutetun huoltoliikkeen tai jälleenmyyjän huollosta aiheutuvat kulut veloitetaan myös takuuajana. Kuluttajaneuvonnan yhteystiedot ja takuehdot on mainittu takuu- ja huoltokirjassa.

8. ASENNUS



VAROITUS!

Lue turvallisuutta koskevat luvut.

8.1 Ennen asentamista

Kirjoita alla olevat tiedot ylös arvokilvestä ennen keittotason asentamista. Arvokilpi sijaitsee keittotason pohjassa.

Sarjanumero

8.2 Kalusteeseen sijoitettavat keittotasot

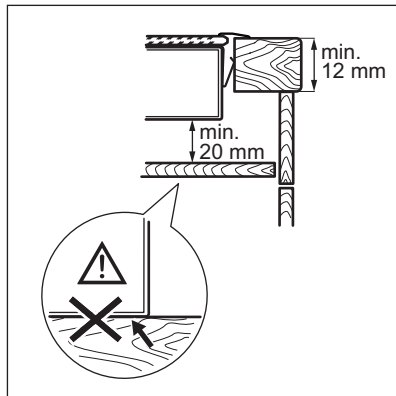
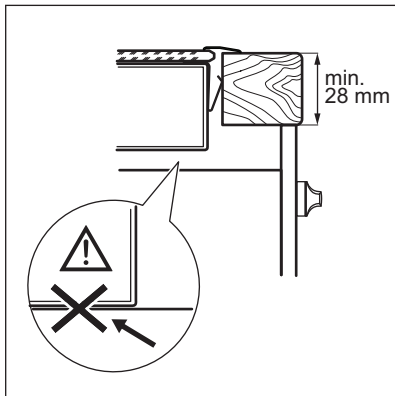
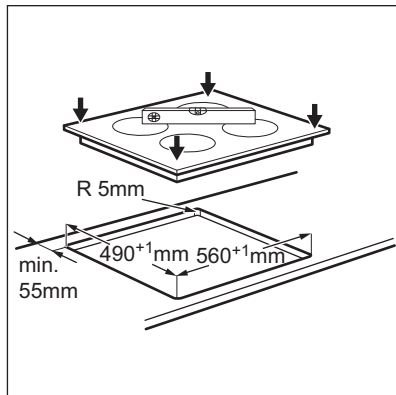
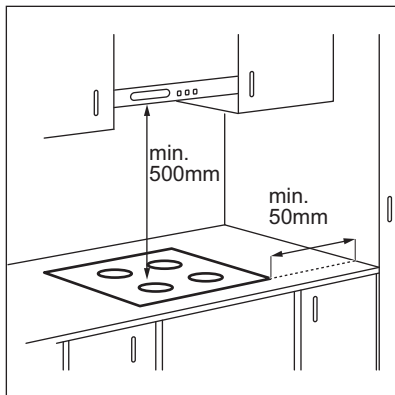
Kalusteeseen sijoitettavia keittotasoja saa käyttää vasta, kun ne on asennettu

sopiviin, määräystenmukaisiin kalusteisiin ja työtasoihin.

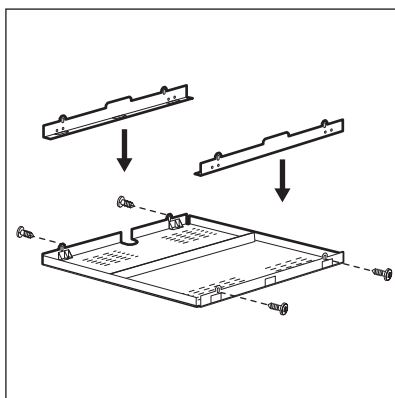
8.3 Liitäntäjohto

- Keittotason mukana toimitetaan liitäntäjohto.
- Käytä seuraavaa (tai sitä suurempaa) virtajohtotyyppiä vaurioituneen virtajohdon vaihtamiseksi: H05BB-F T min 90°C. Ota yhteys valtuutettuun huoltoliikkeeseen.

8.4 Asennus



8.5 Suojakotelo



Jos käytössä on suojakotelo (lisävaruste), keittotason alapuolella oleva suojatase ei ole tarpeen. Suojakotelo ei välttämättä ole saatavilla kaikissa maissa lisävarusteena. Ota yhteys paikalliseen jälleenmyyjään.



Et voi käyttää suojakoteloä, jos asennat keittotason uunin yläpuolelle.

9. TEKNISET TIEDOT

9.1 Arvokilpi

Malli HOC620B
 Tyyppi 58 HAD 54 AO

Sarjanumero
 ELECTROLUX

Tuotenumero 949 596 470 00
 220 - 240 V 50 - 60 Hz
 Valmistettu Saksassa
 6.5 kW



9.2 Keittoalueiden määritykset

Keittoalue	Nimellisteho (suurin tehotaso) [W]	Keittoalueen halkaisija [mm]
Vasemmalla edessä	2300	210
Vasemmalla takana	1200	145
Oikealla edessä	1200	145
Oikealla takana	1800	180

Käytä korkeintaan keittoalueen halkaisijan kokoista keittoastiaa optimaalisten tulosten saavuttamiseksi.

10. ENERGIATEHOKKUUS

10.1 Tuotetiedot standardin EU 66/2014 mukaisesti

Mallin tunnus	HOC620B	
Keittotasotyyppi	Sisäänrakennettu keittotaso	
Keittoalueiden määrä	4	
Kuumennustekniikka	Säteilevä lämmitin	
Pyöreiden keittoalueiden halkaisija (Ø)	Vasemmalla edessä	21,0 cm
	Vasemmalla takana	14,5 cm
	Oikealla edessä	14,5 cm
	Oikealla takana	18,0 cm
Energiankulutus keittoaluetta kohti (EC electric cooking)	Vasemmalla edessä	195,2 Wh/kg
	Vasemmalla takana	202,3 Wh/kg
	Oikealla edessä	202,3 Wh/kg
	Oikealla takana	181,4 Wh/kg
Keittotason energiankulutus (EC electric hob)	195,3 Wh/kg	

EN 60350-2 - Ruoanlaittoon tarkoitettut sähkötoimiset kodinkoneet - Osa 2:
Keittotasot - Suorituskyvyn mittaustavat



10.2 Energiansäästö

Voit säästää energiaa jokapäiväisen ruoanvalmistuksen aikana seuraavia vinkkejä noudattamalla.

- Kuumenna vettä vain tarvitsemasi määrä.
- Mikäli mahdollista, peitä keittoastia aina kannella.

- Aseta keittoastia keittoalueelle ennen alueen kytkemistä toimintaan.
- Keittoastian pohjan tulee vastata keittoalueen halkaisijaa.
- Aseta pieni keittoastia pienemmälle keittoalueelle.
- Aseta keittoastia suoraan keittoalueen keskelle.
- Käytä jälkilämpöä ruoan pitämiseksi lämpimänä tai ruoan sulattamiseksi.

11. YMPÄRISTÖNSUOJELU

Kierrätä materiaalit, jotka on merkitty merkillä . Kierrätä pakkaus laittamalla se asianmukaiseen kierrätysastiaan. Suojele ympäristöä ja ihmisten terveyttä kierrättämällä sähkö- ja elektroniikkaromut. Älä hävitä merkillä .

merkittyjä kodinkoneita kotitalousjätteen mukana. Palauta tuote paikalliseen kierrätyskeskukseen tai ota yhteyttä paikalliseen viranomaiseen.

INNHOLD

1. SIKKERHETSINFORMASJON.....	29
2. SIKKERHETSANVISNINGER.....	30
3. PRODUKTBESKRIVELSE.....	32
4. DAGLIG BRUK.....	33
5. RÅD OG TIPS.....	34
6. STELL OG RENGJØRING.....	35
7. FEILSØKING.....	35
8. MONTERING.....	37
9. TEKNISKE DATA.....	38
10. ENERGIEFFEKTIV.....	39

VI TENKER PÅ DEG

Takk for at du har kjøpt et produkt fra Electrolux. Du har valgt et produkt som bringer flere tiår med erfaring og innovasjon med seg. Genial og stilig, og den er designet med tanke på deg. Du kan være trygg på at du får gode resultater hver gang du bruker den.

Velkommen til Electrolux.

Gå inn på vårt nettsted for å finne:



Få råd om bruk, finne brosjyrer, feilsøking, serviceinformasjon:
www.electrolux.com



Registrer produktet ditt for å få bedre service:
www.registerelectrolux.com



Kjøp tilbehør, forbruksvarer og originale reservedeler til produktet ditt:
www.electrolux.com/shop

KUNDESTØTTE OG SERVICE

Bruk alltid originale reservedeler.

Når du kontakter vår autoriserte serviceavdeling, må du sørge for å ha følgende data for hånden: Modell, PNC (produktnummer), serienummer.

Informasjonen finner du på typeskiltet.



Advarsel/Forsiktig – Sikkerhetsinformasjon



Generell informasjon og tips



Miljøinformasjon

Med forbehold om endringer.

1. ⚠ SIKKERHETSINFORMASJON

Les instruksjonene nøye før montering og bruk av produktet. Produsenten er ikke ansvarlig for eventuelle skader som skyldes feilaktig montering og bruk. Oppbevar produktets instruksjoner for fremtidig bruk.

1.1 Sikkerhet for barn og utsatte personer

- Dette produktet kan brukes av barn fra åtte år og oppover og personer med reduserte fysiske, sensoriske eller mentale evner eller manglende erfaring og kunnskap hvis de har tilsyn eller får instruksjon i sikker bruk av produktet og forstår hvilke farer som kan inntreffe.
- Ikke la barn leke med produktet.
- Oppbevar all emballasje utilgjengelig for barn.
- Hold barn og kjæledyr borte fra produktet når det brukes eller når den kjøler seg ned. Tilgjengelige deler er varme.
- Hvis produktet har en barnesikring, anbefaler vi at du aktiverer den.
- Rengjøring og vedlikehold skal ikke gjøres av barn med mindre de har tilsyn.
- Barn under 3 år, som ikke er under oppsyn, bør holdes unna produktet.

1.2 Generelt om sikkerhet

- Produktet og tilgjengelige deler blir varme under bruk. Ikke berør varmeelementene.
- Produktet er ikke beregnet for å brukes sammen med et separat fjernkontrollsystem eller et eksternt tidsur.
- Matlaging uten tilsyn på en komfyrtopp med fett eller olje kan være farlig og kan resultere i brann.
- Du må aldri prøve å slukke en brann med vann, men du må slå av produktet og deretter dekke flamme f.eks med et lokk eller et brannteppe.
- Ikke oppbevar gjenstander på kokeoverflatene.

- Metallgjenstander som kniver, gafler, skjærer og lokk må ikke legges på komfyrtoppen fordi de kan bli varme.
- Ikke bruk damprengjøring til å rengjøre produktet.
- Om glasskeramikkoverflaten / glassoverflaten har sprekker, skru av produktet for å unngå mulig elektrisk støt.
- Hvis strømkabelen er skadet, må den kun skiftes av et autorisert serviceverksted eller en lignende kvalifisert person for å unngå fare.

2. SIKKERHETSANVISNINGER

2.1 Installasjon



ADVARSEL!

Bare en kvalifisert person må installere dette produktet.

- Fjern all emballasjen
- Ikke monter eller bruk et skadet produkt.
- Følg monteringsanvisningene som følger med produktet.
- Overhold minimumsavstanden fra andre produkter og enheter.
- Vær alltid forsiktig når du flytter produktet, fordi det er tungt. Bruk alltid vernehansker.
- Dekk overflatene med tetningsmiddel for å forhindre at fuktighet forårsaker svelling.
- Beskytt produktets bunn mot damp og fuktighet.
- Ikke monter produktet ved siden av en dør eller under et vindu. Dette hindrer varme kokekar fra å falle ned fra produktet når døren eller vinduet er åpnet.
- Dersom produktet innstalleres over skuffene må du sørge for at rommet mellom bunnen av produktet og den øverste skuffen er nok for luftsirkulasjon.
- Produktets bunn kan bli varm. Vi anbefaler at du monterer et ikke-brennbart separasjonspanel under produktet, for å forhindre tilgang til bunnen.

2.2 Elektrisk tilkobling



ADVARSEL!

Fare for brann og elektrisk støt.

- Alle elektriske tilkoblinger skal utføres av en kvalifisert elektriker.
- Produktet må være jordet.
- Før enhver operasjon sørg for at produktet er koblet fra strømforsyningen.
- Kontroller at det er samsvar mellom den elektriske informasjonen på typeskiltet og strømforsyningen i huset. Hvis det ikke er det, må du kontakte en elektriker.
- Sørg for at produktet er riktig montert. Løs og feil strømkabel eller støpsel (hvis aktuelt) kan gjøre at terminalen blir for varm.
- Bruk riktig strømkabel.
- Sørg for at strømkabelen ikke floker seg.
- Sørg for at støtbeskyttelse er montert.
- Bruk avlastingsklemmen på kabelen.
- Sørg for at strømkabelen eller støpselet (hvis aktuelt) ikke berører det varme produktet eller varme kokekar, når du kobler produktet til stikkontaktene i nærheten
- Ikke bruk doble stikkontakter eller skjøteledninger.
- Pass på at støpselet (hvis aktuelt) og strømkabelen ikke blir påført skade. Kontakt det autoriserte servicesenteret vårt, eller en

elektriker, for å få byttet en skadet strømkabel.

- Støtbeskyttelsen til strømførende og isolerte deler må festes på en måte som gjør at den ikke kan fjernes uten verktøy.
- Ikke sett støpselet i stikkkontakten før monteringen er fullført. Kontroller at det er tilgang til stikkkontakten etter monteringen.
- Hvis stikkkontakten er løs, ikke koble til strømpluggen.
- Ikke trekk i kabelen for å koble fra produktet. Trekk alltid i selve støpselet.
- Bruk bare riktige isolasjonsenheter: vernebrytere, sikringer (sikringer av skrutypen skal fjernes fra holderen), jordfeilbrytere og kontaktorer.
- Den elektriske monteringen må ha en isoleringsenhet som lar deg frakoble produktet fra strømmettet ved alle poler. Isoleringsenheten må ha en kontaktåpningsbredde på minst 3 mm.

2.3 Bruk



ADVARSEL!

Risiko for skade, brannskader og elektrisk støt.

- Fjern om nødvendig all emballasje, merking og beskyttelsesfilm før første gangs bruk.
- Dette produktet er beregnet for bruk i en husholdning.
- Produktets spesifikasjoner må ikke endres.
- Pass på at ventilasjonsåpningene ikke er blokkert.
- Ikke la produktet være uten tilsyn mens det er i bruk.
- Slå av kokesonene etter hver gang de har vært i bruk.
- Ikke legg bestikk eller grytelokk på kokesonene. De kan bli varme.
- Ikke bruk produktet med våte hender eller når det er i kontakt med vann.
- Ikke bruk produktet som arbeids- eller oppbevaringsflate.
- Hvis produktets overflate er knust må du koble produktet fra strømforsyningen umiddelbart. Dette for å forhindre elektrisk støt.

- Når du legger mat i varm olje, kan det sprute.



ADVARSEL!

Risiko for brann og eksplosjon

- Oppvarming av fett og olje kan frigjøre brennbare damper. Hold flammer eller varme gjenstander unna fett og oljer når du bruker dem til tilberedning av mat.
- Dampen fra svært varm olje, kan føre til selvantennelse.
- Brukt olje som kan inneholde matrester, kan forårsake brann ved en lavere temperatur enn olje som brukes for første gang.
- Ikke legg brennbare produkter, eller gjenstander som er fuktet med brennbare produkter, inn i eller i nærheten av produktet.



ADVARSEL!

Fare for skade på produktet.

- Ikke plasser varme kokekar på betjeningspanelet.
- Ikke la kokekar koke tørre.
- Vær forsiktig slik at ingen gjenstander eller varme kokekar faller på produktet. Overflaten kan bli skadet.
- Ikke aktiver kokesonene med tomt kokekar eller uten kokekar.
- Ikke legg aluminiumsfolie på produktet.
- Kokekar av støpejern, støpt aluminium eller kokekar med ødelagt bunn kan lage riper i glasset/ glasskeramikken. Løft alltid disse objektene opp når du må flytte dem på platetoppen
- Dette produktet skal kun brukes til matlaging. Det må ikke brukes til andre formål, f.eks. oppvarming av rommet.

2.4 Hoito ja puhdistus

- Rengjør produktet med jevne mellomrom for å hindre skade på overflaten.
- Slå av produktet og la det avkjøle før du rengjør det.
- Koble produktet fra strømforsyningen før vedlikehold.

- Ikke bruk spylevann eller damp til å rengjøre produktet.
- Rengjør produktet med en fuktig, myk klut. Bare kun nøytrale rengjøringsmidler. Du må aldri bruke skurende oppvaskmidler, skuresvamper, løsemidler eller metallgjenstander.

2.5 Avhending

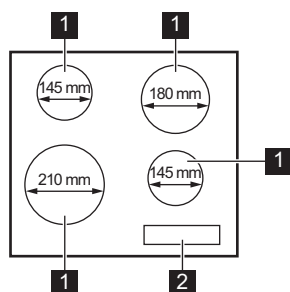


ADVARSEL!

Fare for skade og kvelning.

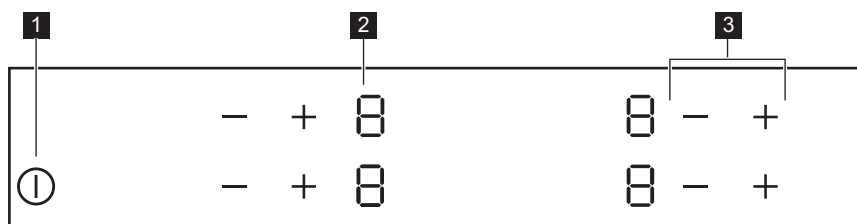
3. PRODUKTBESKRIVELSE

3.1 Oversikt over platetoppen



- 1** Kokesone
- 2** Betjeningspanel

3.2 Oversikt over betjeningspanelet



Bruk sensorfeltene til å betjene produktet. Displayer, indikatorer og lydsignaler forteller hvilke funksjoner som er i bruk.

	Sen- sorfelt	Funksjon	Kommentar
1	⓪	PÅ/AV	For å slå komfyrtoppen av og på.
2	-	Effektrinn-display	Viser effektrinnet.

- Kontakt kommunen din for informasjon om hvordan du kaster produktet på en riktig måte.
- Koble produktet fra strømmen.
- Kutt av strømkabelen og kast den.

2.6 Service

- Kontakt et autorisert servicesenter for å reparere produktet.
- Det skal bare brukes originale reservedeler.

Sen-sorfelt	Funksjon	Kommentar
3	+ / - —	Stille inn et effekttrinn.

3.3 Varmeinnstillingsdisplayer

Visning	Beskrivelse
	Kokesonen er slått av.
	Kokesonen er i bruk.
	Det har oppstått en feil.
	En kokesone er fremdeles varm (restvarme).
	Barnesikringsfunksjon-funksjonen er på.
	Automatisk utkobling-funksjonen er i bruk.

3.4 Restvarmeindikator



ADVARSEL!

Forbrenningsfare som følge av restvarme.

4. DAGLIG BRUK



ADVARSEL!

Se etter i Sikkerhetskapitlene.

4.1 Slå på og av

Berør i 1 sekund for å slå koketoppen på eller av.

4.2 Automatisk utkobling

Funksjonen deaktiverer komfyrtoppen automatisk hvis:

- alle kokesonene er deaktiverte,
- du stiller ikke inn effekttrinnet etter du har aktivert komfyrtoppen,
- du søler noe eller setter noe på betjeningspanelet i mer enn 10 sekunder (en panne, klut, o.l.). Et lydsignalet høres, deretter slås

komfyrtoppen av. Fjern objektet eller vask betjeningspanelet.

- du deaktiverer ikke en kokesone eller endrer effekttrinnet. Etter en stund tennes , og komfyrtoppen slås av.

Forholdet mellom effekttrinnet og tiden som komfyrtoppen deaktiveres etter:




Effekttrinn	Komfyrtoppen deaktiveres etter
1 - 2	6 timer
3 - 4	5 timer
5	4 timer
6 - 9	1,5 time




4.3 Effekttrinnet




Berør **+** for å øke effekttrinnet. Berør **—** for å redusere effekttrinnet. Berør **+** og **—** samtidig for å slå av kokesonene.

4.4 Barnesikringsfunksjon

Denne funksjonen forhindrer at komfyrtoppen blir slått på ved en feil.

Aktivere funksjonen: aktivere koketoppen med . Ikke sett varmeinnstillingen. Berør **—** av de to kokesonene foran i 4 sekunder.  skrur på. Deaktiver koketoppen med .

Deaktivere funksjonen: aktivere koketoppen med . Ikke sett varmeinnstillingen. Berør **—** av de to kokesonene foran i 4 sekunder.  skrur på. Deaktiver koketoppen med .

Overstyre funksjonen for kun én tilberedningstid: aktivere koketoppen med .  skrur på. Berør **—** av de to kokesonene foran i 4 sekunder. **Still inn varmen innen 10 sekunder.** Du kan betjene koketoppen. Når du deaktiverer koketoppen med  virker funksjonen igjen.

5. RÅD OG TIPS



ADVARSEL!

Se etter i Sikkerhetskapitlene.

5.1 Kokekar



Kokekarets bunn må være så tykk og jevn som mulig.



Kokekar av emaljert stål eller med aluminiums- eller kobberbunn kan misfarge den glasskeramiske overflaten.

5.2 Eksempler på tilberedningsmåter



Opplysningene i tabellen er kun veiledende.

Effekttrinn	Brukes til:	Tid (min)	Tips
1	Holde ferdig tilberedt mat varm.	etter behov	Sett et lokk på kokekaret.
1 – 2	Hollandaisesaus, smelt: smør, sjokolade, gelatin.	5 – 25	Bland innimellom.
1 – 2	Størkning: luftige omeletter, eggstand.	10 – 40	Tilberedes med lokk.
2 – 3	Svelling av ris og melkeretter, varming av ferdigretter.	25 – 50	Tilsett minst dobbelt så mye væske som ris, rør om melkeretter når halve tilberedningstiden har gått.

Effekttrinn	Brukes til:	Tid (min)	Tips
3 – 4	Dampkoke grønnsaker, fisk, kjøtt.	20 – 45	Tilsett noen spiseskjeer med væske.
4 – 5	Dampkoking av poteter.	20 – 60	Bruk maks. ¼ l vann til 750 g poteter.
4 – 5	Koking av større matvaremengder, gryteretter og supper.	60 – 150	Opptil 3 liter væske pluss ingredienser.
6 – 7	Varsom steking: filet, cordon bleu av kalv, koteletter, køtter, pølser, lever, sausejevning, egg, pannekaker, smultringer.	etter behov	Snu etter halve steketiden.
7 – 8	Steking, reven potetgrateng, hoftestykker, steker.	5 – 15	Snu etter halve steketiden.
9	Koke opp vann, koke pasta, brune kjøtt (gulasj, grytestek), friturekoke pommes frites.		

6. STELL OG RENGJØRING



ADVARSEL!

Se etter i
Sikkerhetskapitlene.

6.1 Generell informasjon

- Rengjør produktet etter hver bruk.
- Bruk kokekar med ren bunn.
- Riper eller mørke flekker på overflaten påvirker ikke produktets funksjon.
- Bruk et spesialrengjøringsprodukt for overflaten på koketoppen.
- Bruk en spesialskrape til glasset.

6.2 Rengjøring av komfyrtoppen

- **Fjern umiddelbart:** Smeltet plast, plastfolie, og mat som inneholder

sukker. Hvis ikke kan smusset forårsake skade på komfyrtoppen. Plasser skrapen på glassflaten i en skarp vinkel og skyv bladet bortover flaten.

- **Etter at komfyrtoppen er tilstrekkelig avkjølt fjernes:** kalkringer, vannringer, fettflekker, blanke metalliske misfarginger. Rengjør komfyrtoppen med en fuktig klut og rengjøringsmiddel som ikke sliper. Tørk komfyrtoppen med en myk klut etter rengjøring.





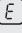
7. FEILSØKING



ADVARSEL!

Se etter i
Sikkerhetskapitlene.

7.1 Hva må gjøres, hvis ...

Problem	Mulig årsak	Løsning
Du kan ikke aktivere eller betjene komfyrtoppen.	Komfyrtoppen er ikke koblet til en strømforsyning eller er koblet feil.	Kontroller om komfyrtoppen er riktig koblet til strømforsyningen. Se koblingskjemaet.
	Sikringen har gått.	Kontroller at sikringen er årsaken til funksjonssviktene. Hvis sikringene går gjentatte ganger, må du kontakte en elektriker.
		Slå på komfyrtoppen igjen og still inn varmen innen det har gått 10 sekunder.
	Du berørte 2 eller flere sensorfelt samtidig.	Berør bare ett sensorfelt.
	Det er vann eller fettsprut på betjeningspanelet.	Tørk av betjeningspanelet.
Et lydsignalet høres, deretter slås komfyrtoppen av. Et lydsignal høres når komfyrtoppen slår seg av.	Du har dekket til ett eller flere sensorfelt.	Fjern gjenstanden fra sensorfeltene.
Komfyrtoppen skrur seg av.	Du har satt noe på sensorfeltet  .	Fjern gjenstanden fra sensorfeltet.
Restvarmeindikator fungerer ikke.	Zonen är inte varm eftersom den bara har varit påslagen en kort stund.	Kontakt servicesenteret dersom stekesonen fortsatt er varm i lang tid.
Sensorfeltene blir varme.	Kokekaret er for stort eller du har plassert det for nær betjeningspanelet.	Sett store kokekar på de bakre sonene om mulig.
 lyser.	Automatisk utkobling er aktivert.	Deaktiver komfyrtoppen og aktiver den igjen.
 lyser.	Barnesikringsfunksjonsfunksjonen er aktivert.	Se etter i kapittelet "Daglig bruk".
 og et nummer vises.	Det er en feil på komfyrtoppen.	Koble komfyrtoppen fra strømforsyningen en stund. Koble fra sikringen i husets sikringssskap. Koble den til igjen. Hvis  tennes igjen må du snakke med et autorisert servicesenter.

7.2 Hvis du ikke kan finne en løsning ...

Hvis du ikke greier å løse problemet selv, kontakter du forhandleren eller et autorisert servicesenter. Angi opplysningene som du finner på typeskiltet. Angi også den tresifrede bokstavkoden, koden for glasskeramikken (du finner den i hjørnet

av glassflaten) samt feilmeldingen som vises. Påse at du har brukt komfyrtoppen riktig. Hvis ikke må du selv betale for service fra serviceteknikeren eller forhandleren, også i garantitiden. Anvisninger om kundeservice og garantibetingelser finner du i garantiheftet.

8. MONTERING



ADVARSEL!

Se etter i Sikkerhetskapitlene.

8.1 Før monteringen

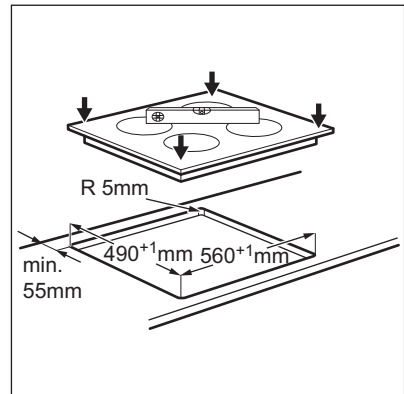
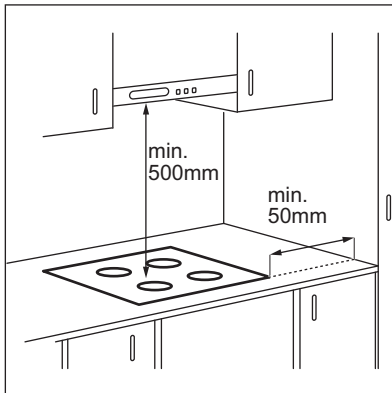
Før montering av koketoppen må du skrive ned opplysningene som står på typeskiltet. Typeskiltet er plassert nederst på platetoppen.

Serienummer

8.2 Koketopper

Koketopper skal bare brukes når de er bygd inn i egnede enheter og

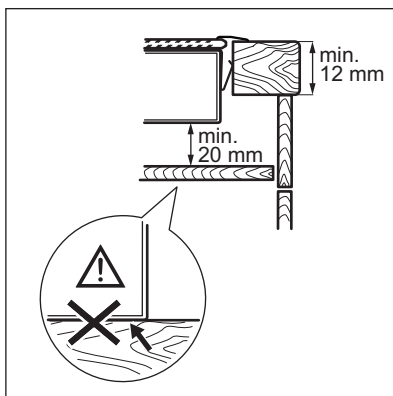
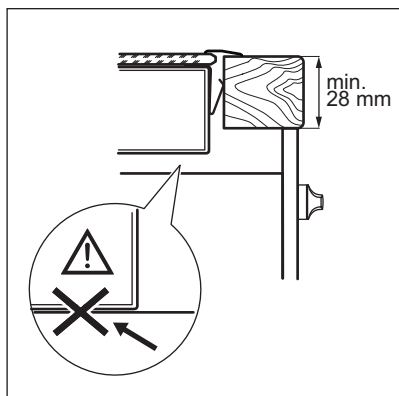
8.4 Montering



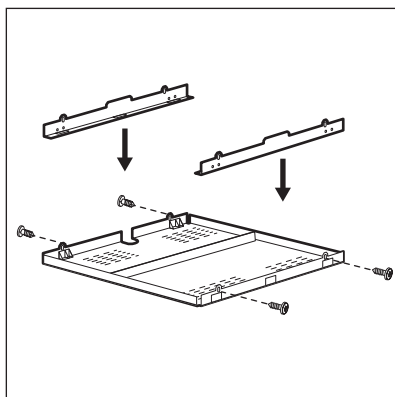
arbeidsbenker som oppfyller standardene.

8.3 Tilkoplingskabel

- Koketoppen er utstyrt med en tilkoplingskabel.
- For å erstatte den ødelagte strømkabelen bruke følgende (eller høyere) ledning type: H05BB-F T min 90°C. Kontakt ditt lokale servicesenter.



8.5 Beskyttelsesboks



Hvis du benytter en beskyttelsesboks (tilleggsutstyr), er det ikke behov for beskyttelsesbunnen rett under koketoppen. Beskyttelsessettet er kanskje ikke tilgjengelig i enkelte land. Ta kontakt med din lokale leverandør.



Du kan ikke bruke beskyttelsesboksen hvis du monterer koketoppen over en stekeovn.

9. TEKNISKE DATA

9.1 Typeskilt

Modell HOC620B
Type 58 HAD 54 AO

Seriernr.
ELECTROLUX

PNC (produktnummer) 949 596 470 00
220 – 240 V 50 – 60 Hz
Laget i Tyskland
6.5 kW



9.2 Spesifikasjoner for kokesoner

Kokesone	Nominell effekt (maks var- meinnstilling) [W]	Kokesonens diameter [mm]
Venstre foran	2300	210
Venstre bak	1200	145
Høyre foran	1200	145
Høyre bak	1800	180

For optimale tilberedningsresultatene bør du bruke kokekar som ikke er større enn diameteren til kokesonen.

10. ENERGIEFFEKTIV

10.1 Produktinformasjon i henhold til EU 66/2014

Modellidentifikasjon	HOC620B	
Komfyrtopp-type	Komfyrtopp for innbygging	
Antall kokesoner	4	
Varmeteknologi	Stråleovn	
Diameter på runde kokes- oner (Ø)	Venstre foran Venstre bak Høyre foran Høyre bak	21,0 cm 14,5 cm 14,5 cm 18,0 cm
Energiforbruk per koke- sone (EC electric cook- ing)	Venstre foran Venstre bak Høyre foran Høyre bak	195,2 Wh / kg 202,3 Wh / kg 202,3 Wh / kg 181,4 Wh / kg
Energiforbruk for komfy- topp (EC electric hob)	195,3 Wh / kg	


EN 60350-2 – Elektriske husholdningsprodukter for matlaging – Del 2: Komfyrtopp – Metoder for måling av ytelse


10.2 Energisparende

Du kan spare energi på hverdagslig tilberedning hvis du følger hintene under.

- Plasser kokekaret på kokesonen før du slår den på.
- Bunnen av kokekaret og kokesonene må ha samme diameter.
- Sett mindre kokekar på mindre kokesoner.
- Sett kokekaret direkte på midten av kokesonen.
- Bruk restvarmen for å holde maten varm eller for å smelte den.
- Bruk kun mengden du trenger når du varmer opp vann.
- Legg alltid lokk på kokekaret, hvis det er mulig.

11. BESKYTTELSE AV MILJØET

Resirkuler materialer som er merket med symbolet . Legg emballasjen i riktige beholdere for å resirkulere det. Bidrar til å beskytte miljøet, menneskers helse og for å resirkulere avfall av elektriske og elektroniske produkter. Ikke kast produkter som er merket med symbolet

 sammen med husholdningsavfallet. Produktet kan leveres der hvor tilsvarende produkt selges eller på miljøstasjonen i kommunen. Kontakt kommunen for nærmere opplysninger.

INNEHÅLL

1. SÄKERHETSINFORMATION.....	42
2. SÄKERHETSFÖRESKRIFTER.....	43
3. PRODUKTBESKRIVNING.....	45
4. DAGLIG ANVÄNDNING.....	46
5. RÅD OCH TIPS.....	47
6. SKÖTSEL OCH RENGÖRING.....	48
7. FELSÖKNING.....	48
8. INSTALLATION.....	50
9. TEKNISK INFORMATION.....	51
10. ENERGIEFFEKTIVITET.....	52

VI TÄNKER PÅ DIG

Tack för att du köpt en Electrolux-produkt. Du har valt en produkt som för med sig årtionden av yrkeserfarenhet och innovation. Genial och elegant har den utformats med dig i åtanke. Så när du än använder den kan du känna dig trygg med att veta att du får fantastiska resultat varje gång.

Välkommen till Electrolux.

Besök vår webbplats för att:



Få tips om användning, broschyrer, felsökare, serviceinformation:
www.electrolux.com



Registrera din produkt för bättre service:
www.registerelectrolux.com



Köp tillbehör, förbrukningsvaror och originalreservdelar till din produkt:
www.electrolux.com/shop

KUNDTJÄNST OCH SERVICE

Vi rekommenderar att originalreservdelar används.

Ha följande uppgifter tillhands när du kontaktar serviceavdelningen. Modell, PNC, serienummer.

Informationen finns på typskylten.



Varningar/viktig säkerhetsinformation



Allmän information och tips



Miljöinformation

Med reservation för ändringar.

1. ⚠ SÄKERHETSINFORMATION

Läs noga de bifogade instruktionerna före installation och användning av produkten. Tillverkaren kan inte hållas ansvarig för personskador eller skador på egendom som orsakats av felaktig installation eller användning. Förvara alltid instruktionerna tillsammans med produkten för framtida bruk.

1.1 Säkerhet för barn och handikappade

- Denna produkt kan användas av barn från 8 års ålder och uppåt, och av personer med nedsatt fysisk, sensorisk eller mental förmåga, samt personer med bristande erfarenhet och kunskap, om de övervakas eller instrueras beträffande hur produkten används på ett säkert sätt och förstår de risker som är förknippade med användningen.
- Låt inte barn leka med produkten.
- Håll allt förpackningsmaterial utom räckhåll för barn.
- Håll barn och husdjur borta från produkten när den är igång eller när den svalnar. Åtkomliga delar är mycket varma.
- Om produkten har ett barnlås rekommenderar vi att du aktiverar det.
- Rengöring och användarunderhåll ska inte utföras av barn utan tillsyn.
- Barn under 3 år ska inte vistas i närheten utan ständig uppsikt.

1.2 Allmän säkerhet

- Produkten och åtkomliga delar blir heta under användning. Vidrör inte värmeelementen.
- Använd inte produkten med en extern timer eller ett separat fjärrkontrollsystem.
- Öövervakad matlagning på en häll med fett eller olja kan vara farligt och kan leda till brand.

- Försök aldrig att släcka en eld med vatten, men stäng av produkten och täck över flaman, t.ex. med ett lock eller brandfilt.
- Förvara inte saker på kokyterna.
- Metallföremål som knivar, gafflar, skedar och lock bör inte placeras på hällens yta eftersom de blir varma.
- Använd inte ångrengörare vid rengöring av produkten.
- Om glaskeramikyta / glasytan är sprucken, stäng av produkten för att undvika risken för elektriska stötar.
- Om nätsladden är skadad måste den bytas av tillverkaren, en godkänd serviceverkstad eller personer med motsvarande utbildning, för att undvika fara.

2. SÄKERHETSFÖRESKRIFTER

2.1 Installation



WARNING!

Endast en behörig person får installera den här produkten.

- Avlägsna allt förpackningsmaterial
- Installera eller använd inte en skadad produkt.
- Följ de installationsinstruktioner som följer med produkten.
- Minsta avstånd till andra produkter ska beaktas.
- Produkten är tung, så var alltid försiktig när du flyttar den. Använd alltid skyddshandskar.
- Täta skurna ytor med tätningsmedel för att förhindra att fukt får den att svälla.
- Skydda produktens botten mot ånga och fukt.
- Installera inte produkten nära en dörr eller under ett fönster. Detta förhindrar att heta kokkärn faller ned från produkten när dörren eller fönstret är öppet.
- Om produkten är installerad ovanför lådor måste utrymmet mellan produktens botten och den övre lådan var tillräckligt så att luft kan cirkulera
- Produktens undersida kan bli het. Se till att en icke-brännbar

separationspanel monteras under produkten så att man inte kommer åt undersidan.

2.2 Elektrisk anslutning



WARNING!

Risk för brand och elektriska stötar.

- Alla elektriska anslutningar ska göras av en behörig elektriker.
- Produkten måste jordas.
- Produkten måste göras strömlös före alla rengöringsarbeten
- Kontrollera att produktens märkdata överensstämmer med din strömkälla. I annat fall, kontakta en elektriker.
- Kontrollera att produkten är rätt installerad. Lösa och ej fackmässigt monterade nätkablar eller kontakter (i förekommande fall) kan orsaka överhettning i kopplingsplinten.
- Använd rätt nätkabel.
- Låt inte elektriska ledningar trassla in sig.
- Kontrollera att ett skydd mot elektriska stötar är installerat.
- Dragavlasta kabeln.
- Kontrollera att nätkabeln eller kontakten (i förekommande fall) inte vidrör den heta produkten eller det

heta kokkärlet när du ansluter produkten till närliggande uttag

- Använd inte grenuttag eller förlängningsladdar.
- Kontrollera så att du inte skadar kontakten (i förekommande fall) och nätkabeln. Kontakta vårt auktoriserade servicecenter eller en elektriker för att ersätta en skadad nätkabel.
- Stötskyddet för strömförande och isolerade delar måste fästas på ett sådant sätt att det inte kan tas bort utan verktyg.
- Anslut stickkontakten till eluttaget endast i slutet av installationen. Kontrollera att stickkontakten är åtkomlig efter installationen.
- Anslut inte stickkontakten om vägguttaget sitter löst.
- Dra inte i nätkabeln för att koppla bort produkten från eluttaget. Ta alltid tag i stickkontakten.
- Använd endast rätt isoleringsenheter: strömbrytare, säkringar (säkringar av skruvtyp tas ur hållaren), jordfelsbrytare och kontaktorer.
- Den elektriska installationen måste ha en isolationsenhet så att du kan koppla från produkten från nätet vid alla poler. Kontaktöppningen på isolationsenheten måste vara minst 3 mm bred.

2.3 Användning



WARNING!

Risk för skador, brännskador eller elstötar föreligger.

- Ta bort all förpackning, etiketter och skyddsfilm (i förekommande fall) före första användningstillfället.
- Använd denna produkt för hushållsbruk.
- Ändra inte produktens specifikationer.
- Se till att ventilationsöppningarna inte är blockerade.
- Lämna inte produkten utan tillsyn under användning.
- Stäng av kokzonen efter varje användningstillfälle.
- Lägg inte bestick eller kastrullock på kokzonerna. De kan bli varma.

- Använd inte produkten med våta händer eller när den är i kontakt med vatten.
- Använd inte produkten som arbets- eller avlastningsyta.
- Om produktens yta är sprucken ska du omedelbart koppla loss den från eluttaget. Detta för att förhindra elstötar.
- Det kan stänka när du lägger livsmedel i het olja.



WARNING!

Risk för brand och explosion

- Fetter och olja kan frigöra lättantändliga ångor när de värms upp. Håll flammor eller uppvärmda föremål borta från fetter och oljor när du lagar mat med dem.
- Ångorna som frigörs i mycket het olja kan orsaka spontan förbränning.
- Använd olja, som kan innehålla matrester, kan orsaka brand vid lägre temperatur än olja som används för första gången.
- Placera inga lättantändliga produkter eller föremål som är fuktiga med lättantändliga produkter i, nära eller på produkten.



WARNING!

Risk för skador på produkten föreligger.

- Placera inga heta kokkärl på kontrollpanelen.
- Låt inte kokkärl torrkoka.
- Var försiktig så att inte föremål eller kokkärl faller på produkten. Ytan kan skadas.
- Aktivera inte kokzonerna med tomma kokkärl eller utan kokkärl.
- Lägg inte aluminiumfolie på produkten.
- Kokkärl av gjutjärn, aluminium eller med skadad botten kan repa glaset / glaskeramiken. Lyft alltid upp dessa föremål när du måste flytta dem på kokhällen.
- Denna produkt är endast avsedd för matlagning. Den får inte användas för några andra ändamål, t.ex. för rumsuppvärmning.

2.4 Skötsel och rengöring

- Rengör produkten regelbundet för att förhindra att ytmaterialiet försämras.
- Stäng av ugnen och låt den kallna före rengöring.
- Koppla från produkten från elnätet före underhåll.
- Spruta inte vatten eller ånga för att rengöra produkten.
- Rengör ugnen med en fuktig, mjuk trasa. Använd bara neutrala rengöringsmedel. Använd inte produkter med slipeffekt, skursvampar, lösningsmedel eller metallföremål.

- Kontakta kommunen för information om hur produkten kasseras korrekt.
- Koppla loss produkten från eluttaget.
- Klipp av strömkabeln och kassera den.

2.6 Underhåll

- Kontakta en auktoriserad serviceverkstad för reparation av produkten.
- Använd endast originaldelar.

2.5 Avfallshantering

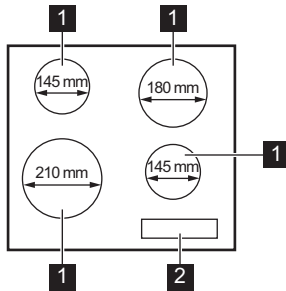


WARNING!

Risk för kvävning eller skador.

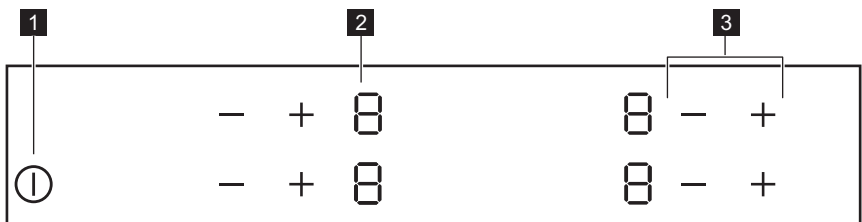
3. PRODUKTBESKRIVNING

3.1 Beskrivning av hällen



- 1** Kokzon
- 2** Kontrollpanel

3.2 Beskrivning av kontrollpanelen



Använd touch-kontrollerna för att betjäna produkten. Displayerna, indikatorerna och ljudsignalerna markerar vilka funktioner som är aktiverade.

	Touch-kontroll	Funktion	Kommentar
1		PÅ/AV	För att aktivera och avaktivera hällen.
2	-	Värmelägesdisplay	För att visa det inställda värmeläget.
3	+ / - —	-	För inställning av värmeläge.

3.3 Visningar av värmelägen

Display	Beskrivning
	Kokzonen är avstängd.
	Kokzonen är på.
	Ett fel har uppstått.
	En kokzon är fortfarande varm (restvärme).
	Barnlås-funktionen är igång.
	Automatisk avstängning-funktionen är igång.

3.4 Restvärmeindikering



WARNING!

Risk för brännskador från restvärme.

4. DAGLIG ANVÄNDNING



WARNING!

Se säkerhetsavsnitten.

4.1 Aktivera och avaktivera

Tryck på i 1 sekund för att sätta på eller stänga av hällen.

4.2 Automatisk avstängning

Funktionen stänger av hällen automatiskt om:

- alla kokzoner är avaktiverade.
- du inte ställer in värmeläge efter hällen har aktiverats.

- du spiller något eller sätter något på kontrollpanelen längre än 10 sekunder (en kastrull, en handduk osv.). En ljudsignal ljuder och hällen stängs av. Ta bort föremålet eller rengör kontrollpanelen.
- du avaktiverar inte en kokzon eller ändrar värmeläget. Efter en stund tänds och hällen stängs av.

Förhållandet mellan värmeläge och tiden efter vilken hällen stängs av:

Värmeläge	Hällen stängs av efter
1 - 2	6 timmar
3 - 4	5 timmar
5	4 timmar
6 - 9	1,5 timme

4.3 Värmeläge

Tryck på **+** för att öka värmeläget. Användning **—** för att minska värmeläget. Tryck på **+** och **—** samtidigt för att inaktivera kokzonen.

4.4 Barnlås

Denna funktion förhindrar oavsiktlig användning av hällen.

Aktivera funktionen: aktivera hällen med **Ⓛ**. Ställ inte in värmeläget. Tryck på **—** på de två främre kokzonerna i 4 sekunder. **Ⓛ** tänds. Stäng av hällen med **Ⓛ**.

Avaktivera funktionen: stäng av hällen med **Ⓛ**. Ställ inte in värmeläget. Tryck på **—** på de två främre kokzonerna i 4 sekunder. **Ⓛ** tänds. Stäng av hällen med **Ⓛ**.

För att kringgå funktionen för ett enskilt tillagningstillfälle: sätt igång hällen med **Ⓛ**. **Ⓛ** tänds. Tryck på **—** på de två främre kokzonerna i 4 sekunder. **Ställ in värmeläge inom 10 sekunder.** Hällen kan nu användas. Om du stänger av hällen med **Ⓛ** aktiveras funktionen igen.

5. RÅD OCH TIPS



VARNING!
Se säkerhetsavsnitten.

5.1 Kockärl



Kockärlens botten skall vara så tjock och så plan som möjligt.



Kockärl av emaljerat stål med aluminium- eller kopparbotten kan orsaka färgskiftning på glaskeramiken.

5.2 Exempel på olika typer av tillagning



Uppgifterna i tabellen är endast avsedda som vägledning.

Värmeläge	Använd för:	Tid (min)	Tips
1	Varmhållning av tillagad mat.	efter behov	Lägg ett lock på ett kockärl.
1 - 2	Hollandaisésås, smältning av: smör, choklad, gelatin.	5 - 25	Rör om med jämna mellanrum.
1 - 2	Stanning: fluffiga omeletter, äggstanning.	10 - 40	Tillaga med lock.

Värmeläge	Använd för:	Tid (min)	Tips
2 - 3	Småkoka ris och mjölkkrätter, värma färdiglagade rätter.	25 - 50	Minst dubbelt så mycket vätska som ris, rör om mjölkbaserade rätter under tillagningen.
3 - 4	Ångkoka grönsaker, fisk, kött.	20 - 45	Tillsätt några matskedar vätska.
4 - 5	Kokning av potatis.	20 - 60	Använd max. ¼ liter vatten till 750 g potatis.
4 - 5	Tillaga större mängder mat, stuvningar och soppor.	60 - 150	Upp till 3 l vätska plus ingredienser.
6 - 7	Lätt stekning: schnitzel, cordon bleu, kotletter, kroketter, korv, lever, ägg, pannkakor, munkar.	efter behov	Vänd efter halva tiden.
7 - 8	Kraftig stekning, potatiskroketter, njurstek, fransyska.	5 - 15	Vänd efter halva tiden.
9	Koka vatten, koka pasta, bryna kött (gulasch, grytstek), fritera pomes frites.		

6. SKÖTSEL OCH RENGÖRING



WARNING!

Se säkerhetsavsnitten.

6.1 Allmän information

- Rengör hällen efter varje användningstillfälle.
- Använd alltid kokkärl med ren botten.
- Repor eller mörka fläckor på ytan har ingen inverkan på hur hällen fungerar.
- Använd ett särskilt rengöringsmedel för hällens yta.
- Använd en speciell skrapa för glaset.

6.2 Rengöring av hällen

- **Ta omedelbart bort:** smält plast, plastfolie och mat med socker. I annat

fall kan denna typ av smuts skada hällen. Sätt specialskrapan snett mot glasytan och för bladet över ytan.

- **Ta bort när hällen svalnat tillräckligt:** kalkringar, vattenringar, fettstänk, glänsande metalliska missfärgningar. Rengör hällen med en fuktig trasa och lite rengöringsmedel utan slipmedel. Efter rengöring, torka av hällen med en mjuk trasa.

7. FELSÖKNING



WARNING!

Se säkerhetsavsnitten.

7.1 Om produkten inte fungerar...

Problem	Möjlig orsak	Lösning
Det går inte att aktivera el- ler använda hällen.	Hällen är inte ansluten till strömförsörjningen eller den är ansluten på fel sätt.	Kontrollera att hällen är korrekt ansluten till ström- försörjningen. Se kop- plingsschemat.
	En säkring har utlösts.	Kontrollera om säkringen är orsaken till felet. Om säkringen går gång på gång, tala med en kvalifi- cerad elektriker.
		Sätt på hällen igen och ställ in värmeläget inom 10 sekunder.
	Du har tryckt på 2 eller flera touch-kontroller samti- digt.	Tryck bara på en touch- kontroll.
	Det finns vatten eller fett- stänk på kontrollpanelen.	Rengör kontrollpanelen.
En ljudsignal ljuder och hällen stängs av. En ljudsignal ljuder när hällen slår ifrån.	Du har ställt något på en eller flera touch-kontroller.	Ta bort föremålet från touch-kontrollerna.
Hällen stängs av.	Du satte något på touch- kontrollen ①.	Ta bort föremålet från touch-kontrollen.
Restvärmeindikering går inte att tända.	Zonen är inte varm efter- som den bara har varit påslagen en kort stund.	Kontakta en auktoriserad serviceverkstad om kokzo- nen varit på tillräckligt länge för att vara varm.
Touch-kontrollerna blir var- ma.	Kokkärlet är för stort eller står för nära kontrollerna.	Placera stora kokkär! på de bakre zonerna om möj- ligt.
☐ tänds.	Automatisk avstängning är på.	Stäng av hällen och sätt på den igen.
Ⓛ tänds.	Barnlås-funktionen är ig- ång.	Se avsnittet "Daglig an- vändning".
ⓔ och en siffra tänds.	Det har uppstått ett fel på hällen.	Koppla loss hällen från eluttaget en stund. Ta ur eller koppla från säkringen i husets/lägenhetens säk- ringsskåp. Anslut igen. Om ⓔ tänds igen ber vi dig kontakta en auktoriserad serviceverkstad.

7.2 Om du inte finner en lösning...

Kontakta försäljaren eller ett auktoriserat kundservicecenter om du inte kan avhjälpa felet. Uppge uppgifterna på typskylten. Meddela även den tresiffriga koden och koden för glaskeramiken (den sitter i hörnet på hällen) och

felmeddelande som visas. Kontrollera att du har hanterat hällen på korrekt sätt. Annars kommer besök från servicetekniker eller fackhandlare inte att vara kostnadsfritt, inte ens under garantitiden. Anvisningar för kundservice och garantibestämmelser finns i garantihäftet.

8. INSTALLATION



WARNING!

Se säkerhetsavsnitten.

8.1 Före installationen

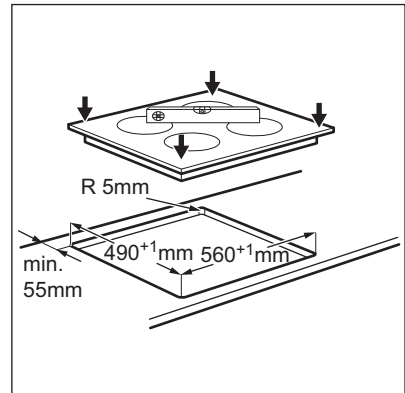
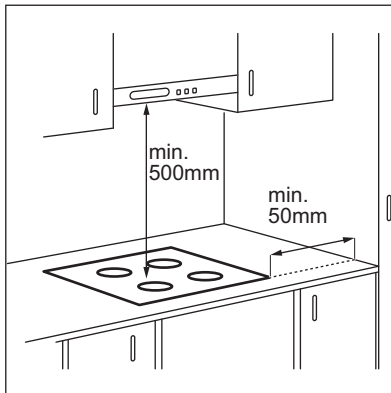
Innan du installerar hällen ska du anteckna informationen nedan från typskylten. Typskylten sitter nertill på hällen.

Serienummer

8.2 Inbyggnadshällar

Inbyggnadshällar får endast användas efter installation i lämpliga

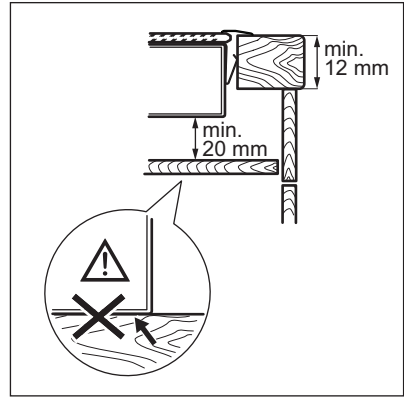
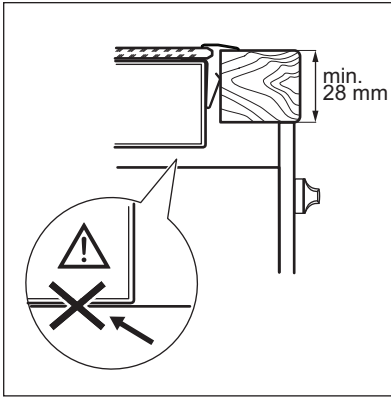
8.4 Montering



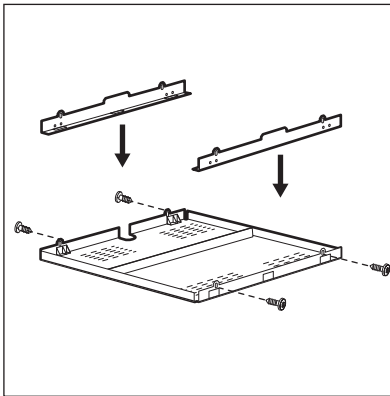
inbyggnadsenheter och arbetsbänkar enligt gällande standarder.

8.3 Nätkabel

- Hällen är försedd med en nätkabel.
- Byta ut en skadad nätkabel mot följande (eller högre) nätkabeltyp: H05BB-F T min 90°C. Kontakta det lokala servicecentret.



8.5 Skyddslåda



Om du har en skyddslåda (extra tillbehör) behövs inte skyddsgolvet direkt under hällen. Skyddslådan (tillbehör) finns inte i alla länder. Kontakta din lokala återförsäljare.



Du kan inte använda skyddslådan om du installerar hällen ovanför en ugn.

9. TEKNISK INFORMATION

9.1 Typskylt

Modell HOC620B
Typ 58 HAD 54 AO

Serienr
ELECTROLUX

PNC 949 596 470 00
220 - 240 V 50 - 60 Hz
Tillverkad i Tyskland
6.5 kW



9.2 Specifikation för kokzonerna

Kokzon	Nominell effekt (max värmeläge) [W]	Kokzonens diameter [mm]
Vänster fram	2300	210
Vänster bak	1200	145
Höger fram	1200	145
Höger bak	1800	180

För optimalt matlagingsresultat får inte kokkärl större än kokzonens diameter användas.

10. ENERGIEFFEKTIVITET

10.1 Produktinformation enligt EU 66/2014

Modellbeskrivning	HOC620B	
Typ av håll	Håll för inbyggnad	
Antal kokzoner	4	
Uppvärmningsteknik	Strålvärmare	
Diameter på runda kokzoner (Ø)	Vänster fram Vänster bak Höger fram Höger bak	21,0 cm 14,5 cm 14,5 cm 18,0 cm
Energiförbrukning per kokzon (EC electric cooking)	Vänster fram Vänster bak Höger fram Höger bak	195,2 Wh / kg 202,3 Wh / kg 202,3 Wh / kg 181,4 Wh / kg
Energiförbrukning för hållen (EC electric hob)	195,3 Wh / kg	

EN 60350-2 - Elektriska matlagingsprodukter för hushållsbruk - Del 2: Hållar – Metoder för mätning av prestanda


10.2 Energibesparing


Du kan spara energi vid vardagsmatlagningen om du följer nedanstående tips.

- Värm bara upp den mängd vatten du behöver.

- Sätt om möjligt alltid ett lock på kokkärlet.
- Ställ kokkärlet på kokzonen innan du aktiverar den.
- Kokkärlets botten ska ha samma diameter som kokzonen.
- Ställ ett mindre kokkärl på mindre kokzoner.
- Ställ kokkärlet i mitten av kokzonen.
- Använd restvärmen för att hålla maten varm eller för att smälta den.

11. MILJÖSKYDD

Återvinn material med symbolen .
Återvinn förpackningen genom att placera den i lämpligt kärl. Bidra till att skydda vår miljö och vår hälsa genom att återvinna avfall från elektriska och elektroniska produkter. Släng inte

produkter märkta med symbolen  med hushållsavfallet. Lämna in produkten på närmaste återvinningsstation eller kontakta kommunkontoret.

www.electrolux.com/shop



867322536-A-242015

