

EWP 1475 THW



SV Tvättmaskin

Bruksanvisning



Electrolux

INNEHÅLL

1. SÄKERHETSINFORMATION.....	3
2. SÄKERHETSFÖRESKRIFTER.....	4
3. PRODUKTBESKRIVNING.....	5
4. KONTROLLPANELEN.....	6
5. PROGRAM	7
6. FÖRBRUKNINGSVÄRDEN.....	9
7. TILLVALSFUNKTIONER.....	10
8. INSTÄLLNINGAR.....	11
9. INNAN FÖRSTA ANVÄNDNING.....	12
10. DAGLIG ANVÄNDNING.....	12
11. RÅD OCH TIPS.....	16
12. SKÖTSEL OCH RENGÖRING.....	17
13. FELSÖKNING.....	21
14. TEKNISKA DATA.....	23

VI TÄNKER PÅ DIG

Tack för att du köpt en Electrolux-produkt. Du har valt en produkt som för med sig årtionden av yrkeserfarenhet och innovation. Genial och elegant har den utformats med dig i åtanke. Så när du än använder den kan du känna dig trygg med att veta att du får fantastiska resultat varje gång.

Välkommen till Electrolux.

Besök vår webbplats för att:



Få tips om användning, broschyrer, felsökare, serviceinformation:
www.electrolux.com/webselfservice



Registrera din produkt för bättre service:
www.registerelectrolux.com



Köp tillbehör, förbrukningsvaror och originalreservdelar till din produkt:
www.electrolux.com/shop

KUNDTJÄNST OCH SERVICE

Vi rekommenderar att originalreservdelar används.

Ha följande uppgifter tillhands när du kontaktar serviceavdelningen. Modell, PNC, serienummer.

Informationen finns på typskylten.



Varningar/viktig säkerhetsinformation



Allmän information och tips



Miljöinformation

Med reservation för ändringar.

1. ⚠ SÄKERHETSINFORMATION

Läs noga de bifogade instruktionerna före installation och användning av produkten. Tillverkaren är inte ansvarig för eventuella personskador eller andra skador som uppkommit som ett resultat av felaktig installation eller användning. Förvara alltid bruksanvisningen på en säker och tillgänglig plats för framtida bruk.

1.1 Säkerhet för barn och handikappade

- Denna apparat kan användas av barn som är 8 år och äldre och av personer med nedsatt kapacitet, förutsatt att de har fått instruktioner och/eller tillsyn när det gäller säker användning av apparaten och att de förstår de potentiella riskerna.
- Låt inte barn leka med produkten.
- Barn under 3 år måste hållas borta från apparaten såvida inte en vuxen är i närheten hela tiden.
- Håll allt förpackningsmaterial utom räckhåll för barn och kassera det på lämpligt sätt.
- Tvättmedel ska förvaras utom räckhåll för barn.
- Barn och husdjur måste hållas borta från produkten när luckan är öppen.
- Barn får inte utföra rengöring eller underhåll av apparaten utan uppsikt.

1.2 Allmän säkerhet

- Ändra inte produktens specifikationer.
- Överskrid inte den angivna maximala tvättmängden 7 kg (se avsnittet "Programöversikt").
- Vattentrycket för vattenanslutning måste vara mellan 0,5 bar (0,05 MPa) och 8 bar (0,8 MPa).
- Ventilationsöppningarna i botten (om tillämpligt) får ej täppas igen av en matta eller annat som ligger på golvet.
- Apparaten måste anslutas till vattenledningsnätet med hjälp av de nya medföljande slangsatserna, eller

andra nya slangsatser som tillhandahålls av auktoriserat servicecenter.

- Gamla slanguppsättningar får inte återanvändas.
- Om nätsladden är skadad måste den bytas av tillverkaren, tillverkarens auktoriserade servicecenter eller personer med motsvarande utbildning, för att undvika elektrisk fara.
- Stäng av produkten och koppla bort den från eluttaget före underhåll.
- Använd inte högtrycksvattenspray och/eller ånga för att rengöra apparaten.
- Rengör produkten med en våt trasa. Använd bara neutrala rengöringsmedel. Använd inte produkter med slipeffekt, skursvampar, lösningsmedel eller metallföremål.

2. SÄKERHETSFÖRESKRIFTER

2.1 Installation

- Ta bort förpackningen och transportbultarna.
- Förvara transportbultarna på ett säkert ställe. Om apparaten ska flyttas i framtiden måste de sättas dit igen för att låsa trumman för att förhindra inre skador.
- Var alltid försiktig när du flyttar apparaten eftersom den är tung. Använd alltid skyddshandskar och täkta skor.
- Installera eller använd inte en skadad produkt.
- Följ installationsinstruktionerna som följer med produkten.
- Installera och använd inte produkten på en plats där temperaturen understiger 0°C eller där den utsätts för väder och vind.
- Golvytan där apparaten ska installeras måste vara plan, stabil, värmebeständig och ren.
- Kontrollera att luft kan cirkulera mellan produkten och golvet.
- Ställ in fötterna så att det finns tillräckligt utrymme mellan produkten och golvet.

- Installera inte produkten där luckan inte kan öppnas helt.

2.2 Elektrisk anslutning

- Hushållsapparaten måste jordas.
- Använd alltid ett korrekt installerat, stötsäkert och jordat eluttag.
- Kontrollera att produktens märkdata överensstämmer med din strömkälla. I annat fall, kontakta en elektriker.
- Använd inte grenuttag eller förlängningssladdar.
- Kontrollera så att du inte skadar stickkontakten och nätkabeln. Om produktens nätkabel behöver bytas måste det göras av vårt auktoriserade servicecenter.
- Anslut stickkontakten till eluttaget först vid slutet av installationen. Kontrollera att stickkontakten är åtkomlig efter installationen.
- Ta inte i nätkabeln eller stickkontakten med våta händer.
- Dra inte i strömkabeln för att koppla bort produkten från eluttaget. Ta alltid tag i stickkontakten.
- Denna produkt uppfyller kraven enligt EU:s direktiv.

2.3 Anslutning av vatten

- Orsaka inga skador på vattenslangarna.
- Före anslutning av nya slangar, slangar som inte använts under en längre tid, där reparationsarbete har utförts eller om nya enheter har monterats (vattenmätare, etc.), ska vattnet rinna en stund tills det är rent och klart.
- Kontrollera att det inte finns några synliga vattenläckor under och efter första användningen av maskinen.

2.4 Använd



WARNING!

Det finns risk för personskador, elstöt, brand eller skador på produkten.

- Denna produkt är endast avsedd för hushållsbruk.
- Följ säkerhetsanvisningarna på tvättmedelspaketet.
- Placera inga lättantändliga produkter eller föremål som är fuktiga med lättantändliga produkter i, nära eller på tvättmaskinen.
- Se till att alla metallföremål avlägsnas från tvätten.

- Placera inte en behållare för uppsamling av vattenläckage under produkten. Kontakta auktoriserat servicecenter för att kontrollera vilka tillbehör som kan användas.
- Vidrör inte glasluckan medan ett program är i drift. Glaset kan bli hett.

2.5 Underhåll

- Kontakta en auktoriserad serviceverkstad för reparation av produkten.
- Använd endast originaldelar.

2.6 Avfallshantering



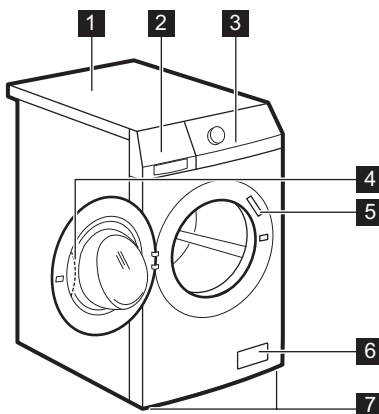
WARNING!

Risk för kvävning eller skador.

- Koppla loss produkten från eluttaget och vattentillförseln.
- Klipp av elkabeln nära maskinen och kassera den.
- Ta bort luckspärren för att förhindra att barn eller husdjur blir instängda i trumman.
- Kassera maskinen i enlighet med lokala föreskrifter för avyttring från WEEE (Waste Electrical and Electronic Equipment).

3. PRODUKTBESKRIVNING

3.1 Översikt över produkten



- 1 Bänkskiva
- 2 Diskmedelsfack
- 3 Kontrollpanel
- 4 Luckhandtag
- 5 Typskylt
- 6 Filter till tömningspump
- 7 Fötter för att få maskinen i nivå

3.2 Fästplåtsats (4055171146)

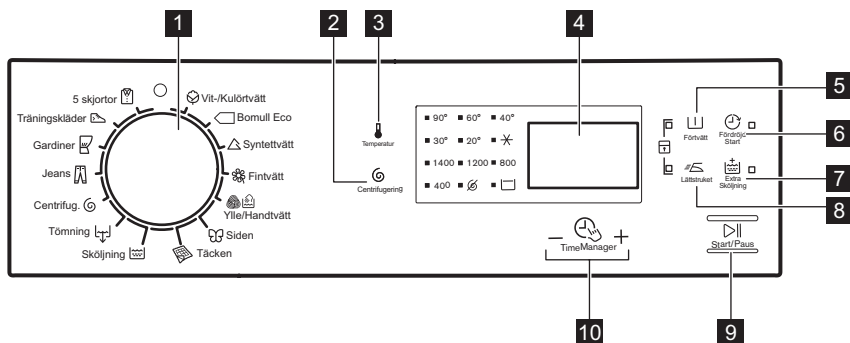
Finns att köpa hos närmaste auktoriserade återförsäljare.

Om du installerar produkten på en plint måste du fästa fast produkten i fästplåtarna.

Läs noga igenom anvisningarna som medföljer tillbehöret.

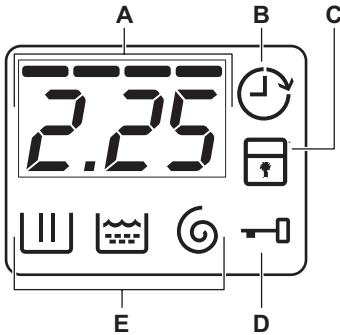
4. KONTROLLPANELEN




4.1 Beskrivning av kontrollpanelen



- 1** Programvred
- 2** Touch-kontroll för reducerad centrifugering (Centrifugering) (Reduced centrifugation)
- 3** Touch-kontroll för Temperatur (Temperatur) (Temperature)
- 4** Display
- 5** Touch-kontroll för Förtvätt (Förtvätt) (Pre-wash)
- 6** Touch-kontroll för Fördröjd start (Fördröjd start) (Delayed start)
- 7** Touch-kontroll för Extra sköljning (Extra sköljning) (Extra rinse)
- 8** Touch-kontroll för Lättstruket (Lättstruket) (Easy iron)
- 9** Touch-kontroll för Start/Paus (Start/Paus) (Start/Pause)
- 10** Touch-kontroller för Time Manager (Time Manager) (Time Manager)





4.2 Display


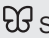


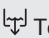







- A. Tidområdet:**
- Programtid.
 - Larmkoder. Se avsnittet "Felsökning" för beskrivning av dem.
 - Nivån för Time Manager -----.
- B. Indikator för Fördröjd start.**
- C. Kontrollampa för Barnlås.**
- D. Indikator för Lucklås:**
- Den lyser, du kan inte öppna luckan.
 - Den lyser inte, du kan öppna luckan.
 - Den blinkar, du kan inte öppna luckan. Vänta några minuter tills kontrollampan släckts.
- E. Kontrollampor för tvättfas.**
-  : tvättfas
 -  : sköljfas
 -  : centrifugeringsfas

5. PROGRAM

5.1 Programöversikt

Program Temperaturområde	Max. tvättmängd Max. centrifugeringshastighet	Programbeskrivning (Typ av tvätt och smuts)
 Vit-/Kulörtvätt 90°C - Kall	7 kg 1400 varv/ minut	Vit och färgad bomull. Normal smuts och lätt smuts.
 Bomull Eco ¹⁾ 60° - 40°C	7 kg 1400 varv/ minut	Vit bomull och färgäkt bomull. Normalt smutsad tvätt. Energiförbrukningen minskar och programmets tvättfas förlängs.
 Syntettvätt 60° - Kall	3,5 kg 1200 varv/ minut	Syntetplagg eller blandade material. Normalt smutsad tvätt.
 Fintvätt 40° - Kall	3,5 kg 1200 varv/ minut	Ömtåliga material som akryl, viskos, polyester. Normalt smutsad tvätt.

Program Temperaturområde	Max. tvättmängd Max. centrifugeringshastighet	Programbeskrivning (Typ av tvätt och smuts)
 Ylle/Handtvätt 40° - Kall	1,5 kg 1200 varv/ minut	Ylle som går att tvätta i maskinen, handtvättbar ylle och ömtåliga material med symbolen "handtvätt". ²⁾
 Siden 30°C	1 kg 800 varv/minut	Specialprogram för silke och blandade syntetmaterial .
 Täcken 60° - 30°C	2 kg 800 varv/minut	Specialprogram för en syntetfilt, ett täcke, ett sängöverkast etc.
 Sköljning Kall	7 kg 1400 varv/ minut	För att skölja och centrifugera tvätten. Alla material , förutom ylle och mycket ömtåliga material. Minska centrifugeringshastigheten efter typ av tvätt.
 Tömning	7 kg	För att tömma ut vattnet i trumman. Alla material .
 Centrifug.	7 kg 1400 varv/ minut	För att centrifugera och tömma ut vattnet i trumman. Alla material förutom ylle och ömtåliga material .
 Jeans 60° - Kall	7 kg 1200 varv/ minut	Denim- och jerseyplagg . Även för plagg i mörka färger.
 Gardiner 40° - Kall	2 kg 800 varv/minut	Specialprogram för gardiner . Förtvättfasen aktiveras automatiskt. ³⁾
 Träningskläder 30°C	2,5 kg 800 varv/minut	Plagg i syntetmaterial och ömtåliga plagg . Lätt smutsad tvätt eller plagg som ska fräschas upp.
 5 Skjortor 30°C	1,5 kg 800 varv/minut	Syntet och blandade material . Lätt smutsad tvätt och plagg som ska fräschas upp. För 5-6 skjortor.

1) Standardprogram för energimärkningens förbrukningsvärden. Enligt bestämmelsen 1061/2010 är dessa program "Standardprogram 60°C Vit-/Kulörtvätt" och "Standardprogram 40°C Vit-/Kulörtvätt". De är de mest effektiva programmen vad gäller kombinationen energi- och vattenförbrukning för normalt smutsad tvätt.









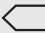





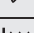
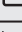

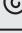





Vattentemperaturen i tvättfasen kan skilja sig från temperaturen som anges för valt program.

2) Under det här programmet roterar trumman sakta för en skonsam tvätt. Det kan verka som om trumman roterar felaktigt eller inte roterar alls.

3) Använd inte tvättmedel till förtvättfasen utan den ska sköljas med bara vatten.

Programfunktioner kompatibilitet

Program							
	■	■	■	■	■	■	■
	■	■	■	■	■		■
	■	■	■	■	■	■	■
	■	■	■	■	■		■
	■	■	■		■		
	■	■			■		
	■				■		
	■	■	■		■		■
					■		
	■				■		
	■	■	■	■	■		■
	■	■	■		■		■
	■	■			■		
	■	■			■		

6. FÖRBRUKNINGSVÄRDEN


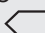
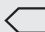
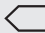


Uppgifterna i tabellen är ungefärliga. Olika orsaker kan påverka uppgifterna: mängden och typen av tvätt, vattnet och omgivningstemperatur.



Vid programstart visar displayen varaktighetsprogrammet för maxvikten. Under tvättfasen blir programmets varaktighet automatiskt uträknat och kan förkortas ordentligt om tvättens vikt är mindre än maxvikten (t.ex. Vit-/Kulörtvätt 60 °C med maxvikt 7 kg, så överskrider programmet 2 timmar. Om vikten däremot är 1 kg så är programmet klart på mindre än en timme).

När apparaten räknar ut programmets längd så blinkar en lampa i displayen.

Program	Tvättmängd (kg)	Energiförbrukning (kWh)	Vattenförbrukning (liter)	Ungefärlig programtid (minuter)	Återstående fukt (%) ¹⁾
Vit-/Kulörtvätt 60°C	7	1,30	62	157	52
Vit-/Kulörtvätt 40°C	7	0,80	62	154	52
Syntettvätt 40°C	3,5	0,53	45	127	35
Fintvätt 40°C	3,5	0,57	53	100	35
Ylle/Handtvätt 30°C ²⁾	1,5	0,25	45	56	30
Vanliga bomullsprogram 					
Standard 60°C Vit-/Kulörtvätt 	7	0,87	52	240	52
Standard 60°C Vit-/Kulörtvätt 	3,5	0,75	41	215	52
Standard 40°C Vit-/Kulörtvätt 	3,5	0,54	41	210	52

1) När centrifugeringen är klar.


2) Finns ej för vissa modeller.

Av-läge (W)	Kvar på-läge (W)
0.48	0.48
Informationen i tabellen ovan är i enlighet med EU-kommissionens förordning 1015/2010 om genomförande av direktiv 2009/125/EC.	

7. TILLVALSFUNKTIONER

7.1 Temperatur

Ställ in den här funktionen för att ändra den inställda temperaturen.

Indikator  = kallt vatten.

Kontrolllampan för inställd temperatur tänds.

7.2 Centrifugering

Med den här funktionen kan du ändra den förinställda centrifugeringshastigheten.

Indikatorn för inställd hastighet tänds.


Tillvalscentrifugeringsfunktioner:

Ingen centrifugering 

- Ställ in den här funktionen för att inaktivera alla centrifugeringsfaser. Endast tömningsfasen är tillgänglig.
- Kontrolllampan tänds.
- Ställ in funktionen för mycket ömtåliga plagg.
- Sköljfasen använder mer vatten för vissa tvättprogram.

Sköljstopp 

- Ställ in den här funktionen för att förhindra att tvätten skrynklar.
- Kontrolllampan tänds.
- Det finns vatten i trumman när programcykeln är klar.
- Trumman roterar regelbundet för att undvika att tvätten skrynklas.
- Luckan förblir låst. Du måste tömma ut vattnet för att kunna låsa upp luckan.

 Se "När programmet är klart" för tömning av vattnet.

7.3 Förtvätt

Med den här funktionen kan du lägga till en förtvätsfas till ett tvättprogram.

Använd den här funktionen för hårt smutsad tvätt.

När du ställer in den här funktionen ökar programmets längd.

Kontrolllampan tänds.

7.4 Fördröjd start

Med den här funktionen kan du senarelägga starten av ett program med 30 minuter till 20 timmar.

På displayen visas tillhörande indikator.

7.5 Extra sköljning

Med den här funktionen kan du lägga till några sköljningar till ett tvättprogram.

Använd den här funktionen för personer som är allergiska mot tvättmedel och i områden där vattnet är mjukt.

Kontrolllampan tänds.

7.6 Lättstruket



Produkten tvättar och centrifugerar tvätten skonsamt för att förhindra att den skrynklar sig.

Produkten sänker centrifugeringshastigheten, använder mer vatten och anpassar programlängden till typen av tvätt.


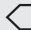





Kontrolllampan tänds.

7.7 Time Manager

När du ställer in ett tvättprogram visas standardlängden på displayen.

Tryck på  eller  för att minska eller öka programlängden.

Time Manager är endast tillgänglig med programmen i tabellen.

indikator							
- 2)	■	■	■	■	■	■	■
--	■	■	■	■	■	■	■
---	■	■	■	■	■	■	■
----3)	■4)	■4)	■4)	■4)	■4)	■4)	■4)

1) I förekommande fall.

2) Kortast: för att fräscha upp tvätten.




3) Längsta: Energiförbrukningen sänks om programlängden ökas gradvis. Den optimerade uppvärmningsfasen sparar energi och den längre programlängden ger samma tvättresultat (speciellt för normalt smutsad tvätt).

4) Standardlängd för alla program.



8. INSTÄLLNINGAR

8.1 Barnlås

Med den här funktionen kan du förhindra att barnen leker med kontrollpanelen.



- **Aktivera/avaktivera** funktionen genom att trycka på  och  samtidigt tills kontrolllampan  tänds/släcks.

Du kan aktivera funktionen:

- Efter att du tryckt på : alternativen och programvredet är låsta.
- Innan du trycker på : Produkten startar inte.

8.2 Permanent inställning av extra sköljning

Med den här funktionen kan du ha funktionen för extra sköljning på permanent när du ställer in ett nytt program.



- **Aktivera/avaktivera** funktionen genom att trycka på  och .

samtidigt tills kontrollampan  tänds/
släcks.

8.3 Ljudsignaler

Ljudsignalen låter när:

- När programmet är klart.
- När ett fel har uppstått på produkten.

Avaktivera/aktivera ljudsignalerna genom att trycka på  och  samtidigt i 6 sekunder.



Om du inaktiverar ljudsignalerna fortsätter de att låta när det är fel på produkten.

9. INNAN FÖRSTA ANVÄNDNING

1. Häll 2 liter vatten i tvättmedelsfacket för tvättfasen.

Då aktiveras tömningssystemet.

2. Häll en liten mängd tvättmedel i facket för tvättfasen.

3. Ställ in och starta ett program för bomull vid högsta temperaturen utan tvätt.

Detta tar bort all möjlig smuts från trumman och baljan.

10. DAGLIG ANVÄNDNING



VARNING!

Se säkerhetsavsnitten.



FÖRSIKTIGHET!

Kontrollera att det inte finns någon tvätt kvar mellan tätningen och luckan. Det finns risk för vattenläckage eller att tvätten skadas.

10.1 Fylla på tvätt

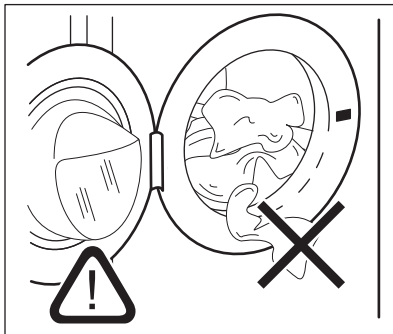
1. Öppna luckan till produkten
2. Lägg in tvätten i trumman, ett plagg i taget.
3. Skaka plaggen innan du lägger in dem i produkten.

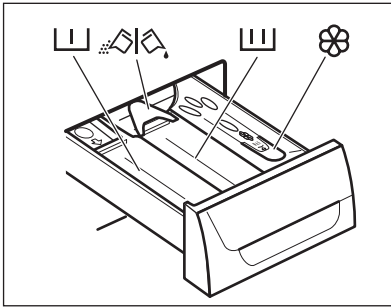
Lägg inte i för mycket tvätt i trumman.

4. Stäng luckan ordentligt.

10.2 Använda tvättmedel och andra medel

1. Mät upp tvätt- och sköljmedel.
2. Lägg tvättmedlet och sköljmedlet i facken.
3. Stäng tvättmedelslådan försiktigt





10.3 Tvättmedelsfack







FÖRSIKTIGHET!

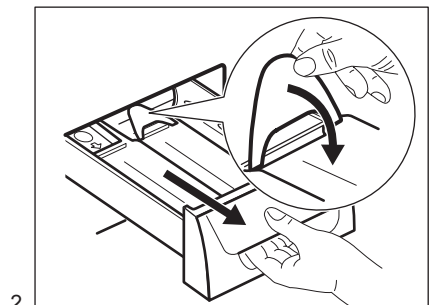
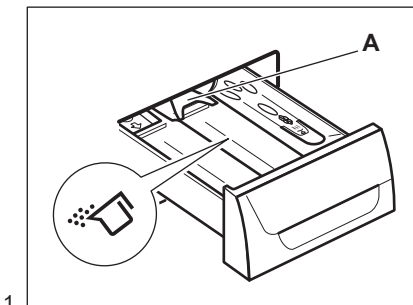
Använd endast tvättmedel som är avsedda för tvättmaskiner.

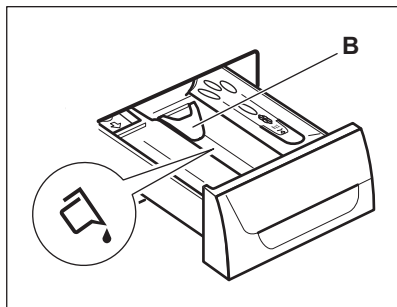


Följ alltid anvisningarna på tvättmedelsprodukternas förpackning.

	Tvättmedelsfack för förtvättfasen.
	Tvättmedelsfack för tvättfasen.
	Fack för flytande tillsatser (sköljmedel, stärkelse)
	Flik för pulvertvättmedel eller flytande tvättmedel.

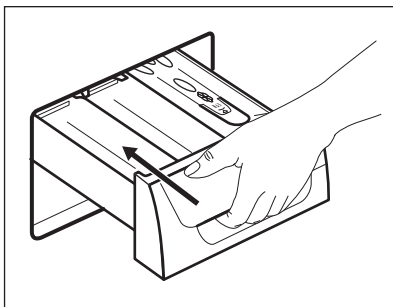
10.4 Flytande eller pulvertvättmedel





3.

- Position **A** för pulvertvättmedel (fabriksinställning).
- Position **B** för flytande tvättmedel.



4.



När du använder flytande tvättmedel:

- Använd inte geléaktigt eller flytande tvättmedel.
- Lägg inte i mer flytande tvättmedel än till maxnivån.
- Ställ inte in förtvättfasen.
- Ställ inte in fördröjd start.

10.5 Inställning av program

1. Vrid programväljaren till önskat program:
 - Kontrolllampan blinkar.
 - På displayen visas nivån för Time Manager, programlängden och indikatorerna för programfaserna.
2. Ändra vid behov temperaturen och centrifugeringshastigheten eller lägg till tillgängliga funktioner. När du aktiverar en funktion visas indikatorn för inställd funktion.



Om du gör ett felaktigt val visar displayen meddelandet

10.6 Starta ett program utan fördröjd start

Tryck på .

- Kontrolllampan för slutar blinka och fortsätter lysa med fast sken.
- Indikatorn börjar blinka på displayen.

- Programmet startar, luckan låses och displayen visar kontrolllampan .
- Tömningspumpen kan vara igång en kort tid när produkten fyller på vatten.



Efter ca 15 minuter från programmets start:

- Produkten justerar programlängden automatiskt efter tvättens vikt.
- På displayen visas det nya värdet.

10.7 Starta ett program med fördröjd start

1. Tryck på flera gånger tills önskad fördröjd start visas på displayen. Tillhörande indikator tänds på displayen.
2. Tryck på :
 - Produktens nedräkning startar.
 - Luckan stängs, displayen visar -indikatorn.
 - När nedräkningen är klar startar programmet automatiskt.



Du kan avbryta eller ändra inställningen för den fördröjda starten innan du trycker på . Avbryta den fördröjda starten:

- Ställ produkten i pausläge genom att trycka på .
- Tryck på tills displayen visar .
- Tryck på en gång till för att starta programmet direkt.

10.8 Avbryta ett program och ändra funktionerna

Du kan bara ändra vissa funktioner innan de satts igång.

1. Tryck på .
2. Ändra funktionerna.
3. Tryck på igen. Programmet fortsätter.

10.9 Avbryta ett pågående program

1. Vrid programväljaren till -läget för att avbryta programmet och avaktivera produkten.
2. Vrid programväljaren igen för att aktivera produkten. Du kan nu ställa in ett nytt tvättprogram.



Innan ett nytt program startas kan vattnet tömmas ut ur produkten. I det här fallet måste du kontrollera att det fortfarande finns tvättmedel i tvättmedelsfacket. Om det inte gör det, fyll på tvättmedel igen.

10.10 Öppna luckan när fördröjd start är aktiverat

Luckan är låst medan en fördröjd start pågår och visas på displayen.

1. Tryck på för att pausa produkten. Indikatorn börjar blinka.
2. Vänta i ca 2 minuter tills kontrollampan för lucklåset slutar blinka och släcks.
3. Du kan öppna luckan.
4. Stäng luckan och tryck på igen. Startfördröjningen fortsätter vara aktiverat.

10.11 Öppna luckan när programmet är aktiverat

Luckan är låst medan ett program pågår och visas på displayen.



FÖRSIKTIGHET!



Om temperaturen och nivån på vattnet i trumman är för hög kan du inte öppna luckan.

1. Vrid programväljaren till -läget för att avaktivera produkten.
2. Vänta några minuter innan du öppnar produktens lucka.
3. Stäng produktens lucka.
4. Ställ in programmet igen.





10.12 När programmet är klart

- Hushållsapparaten stannar automatiskt.
- En ljudsignal hörs (om den är aktiverad).
- tänds på displayen.
- Kontrollampan för släcks.
- Kontrollampan för lucklåset blinkar i några minuter, därefter släcks den.
- Du kan öppna luckan.
- Ta ut tvätten ur produkten. Kontrollera att trumman är tom.
- Stäng vattenkranen.
- Vrid programväljaren till -läget för att stänga av produkten.
- Låt luckan stå på glänt för att undvika mögelbildning och dålig lukt.

Tvättprogrammet är klart men det finns vatten i trumman:

- Trumman roterar regelbundet för att undvika att tvätten skrynklas.
- Kontrolllampan för luckan  är tänd. Indikatorn  blinkar. Luckan förblir låst.
- Du måste tömma ut vattnet för att kunna öppna luckan.

För tömning av vattnet:

1. Sänk vid behov centrifugeringshastigheten. Om du ställer in  tömmer produkten endast.
2. Tryck på . Produkten tömmer ut vattnet och centrifugerar.
3. När programmet är klart blinkar kontrolllampan för lucklåset  i några minuter. När den släcks kan du öppna luckan.
4. Vrid programväljaren till -läget för att stänga av produkten.




Produkten töms och centrifugerar automatiskt efter cirka 18 timmar (utom för ylleprogrammet).

10.13 Standby

Energisparläget aktiveras några minuter efter tvättprogrammet är klart om du inte stänger av produkten.

Energisparläget minskar energiförbrukningen när produkten är i standby-läge.

- Alla indikatorer och displayen släcks.
- Indikatorn för  blinkar sakta.
- Tryck på någon av funktionerna för att avaktivera energisparläget.



Om du ställer in ett program eller ett alternativ som slutar med vatten i trumman, **aktiveras inte energibesparingsfunktionen** för att påminna dig om att tömma ut vattnet.

11. RÅD OCH TIPS

11.1 Fylla på tvätt

- Dela in tvätten i: vittvätt, kulörtvätt, syntetmaterial, ömtåliga material och ylle.
- Följ tvättanvisningarna som finns på tvättmärkningen.
- Tvätta inte vita och färgade plagg tillsammans.
- Vissa färgade plagg kan missfärgas i första tvätten. Vi rekommenderar att du tvättar dem separat de första gångerna.
- Stäng örngott, blixtlås, hakar och tryckknappar. Knyt skärp.
- Töm alla fickor och veckla ut plaggen.
- Vänd ut och in på flerfärgade plagg, ylle och plagg med tryck.
- Ta bort svåra fläckar.
- Tvätta svåra smutsfläckar med ett specialtvättmedel.
- Var försiktig med gardiner. Ta bort hakarna eller lägg gardinerna i en tvättpåse eller ett örngott.

- Tvätta inte plagg utan fäll eller med håll i. Tvätta små plagg (t.ex. bygelbehåar, bälten, strumpbyxor osv.) i en tvättpåse.
- En mycket liten tvättmängd kan orsaka balansproblem vid centrifugeringsfasen. Om detta händer, justera plaggen manuellt i baljan och starta centrifugeringsfasen igen.

11.2 Svåra fläckar

Det räcker inte med vatten och tvättmedel för vissa fläckar.

Vi rekommenderar att du förbehandlar dessa fläckar innan du lägger in plaggen i maskinen.

Det finns särskilda fläckborttagningsmedel. Använd ett fläckborttagningsmedel som lämpar sig för typen av fläck och material.

11.3 Tvättmedel och tillsatser

- Använd endast tvättmedel och tillsatser som är särskilt avsedda för tvättmaskiner:
 - pulver för alla typer av material,
 - pulver för ömtåliga material (40 °C max) och ylle,
 - flytande tvättmedel, helst för tvättprogram med låga temperaturer (max. 60 °C) för alla typer av material, eller specialtvättmedel för endast ylle.
- Blanda inte olika sorters tvättmedel.
- För miljös skull ska du inte använda mer diskmedel än nödvändigt.
- Följ alltid anvisningarna på förpackningen till dessa produkter.
- Använd rätt produkter för materialets typ och färg, programtemperatur och smutsgrad.
- Om produkten inte har ett tvättmedelsfack med flik tillsätter du det flytande tvättmedlet med en doseringsboll (fås från tvättmedelstillverkaren).

11.4 Miljötips

- Ställ in ett program utan förtvätt om du har tvätt som är normalt smutsig.

12. SKÖTSEL OCH RENGÖRING



VARNING!
Se säkerhetsavsnitten.

12.1 Utvärdig rengöring

Rengör produkten bara med tvål och varmt vatten. Torka alla ytor nogga.



FÖRSIKTIGHET!
Använd inte denaturerad sprit, lösningsmedel eller kemiska produkter.

12.2 Avkalkning

Om vattenhårdheten där du bor är hög eller medelhög rekommenderar vi att du använder ett avkalkningsmedel för tvättmaskiner.

Undersök trumman regelbundet för att förhindra kalkbildning och rostpartiklar.

- Starta alltid ett tvättprogram med full maskin.
- Använd vid behov fläckborttagningsmedel när du ställer in ett program med låg temperatur.
- Kontrollera vattenhårdheten i hemmet så att du använder rätt mängd tvättmedel. Se avsnittet "Vattenhårdhet".

11.5 Vattenhårdhet

Om vattenhårdheten där du bor är hög eller medelhög rekommenderar vi att du använder en vattenavhårdare för tvättmaskiner. I områden där vattenhårdheten är mjuk behövs ingen vattenavhårdare.

Kontakta din lokala vattenmyndighet för att ta reda på vattenhårdheten där du bor.

Använd rätt mängd sköljmedel. Följ alltid anvisningarna på förpackningen till produkten.

Ta bort rostpartiklar endast med specialprodukter för tvättmaskin. Gör detta separat från tvätten.



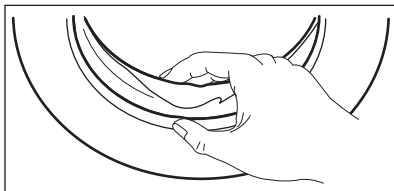
Följ alltid anvisningarna på förpackningen till produkten.

12.3 Underhållstvätt

Vid programmen med låg temperatur kan det hända att det blir kvar lite tvättmedel i trumman. Gör en underhållstvättning regelbundet. För att göra detta:

- Ta ut tvätten ur trumman.
- Välj bomullsprogrammet med högsta temperaturen med en liten mängd tvättmedel.

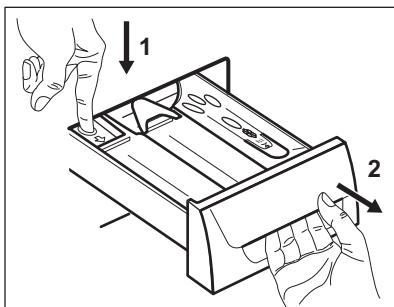
12.4 Lucktätning



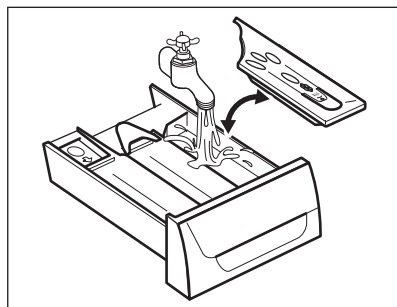
Undersök tätningen regelbundet och ta bort alla föremål från innerdelen.

12.5 Rengöring av tvättmedelsfacket

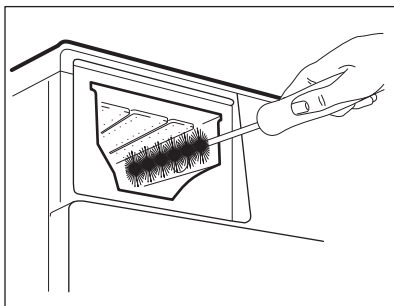
1.



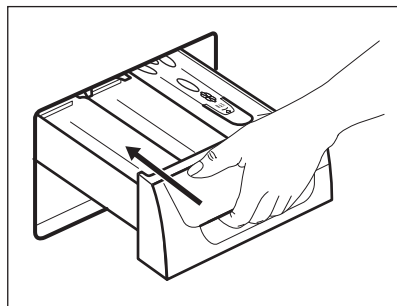
2.



3.



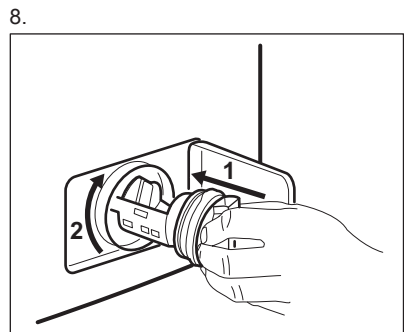
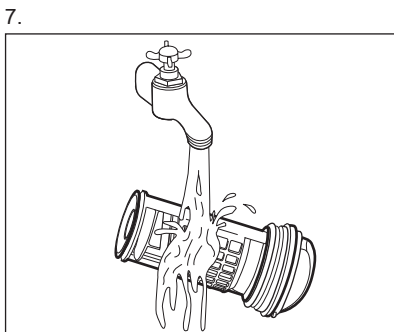
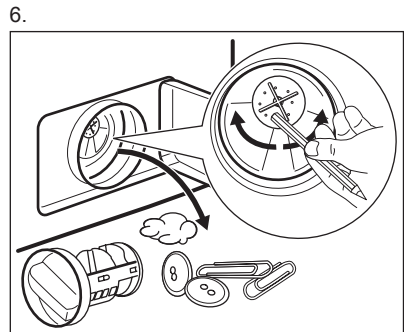
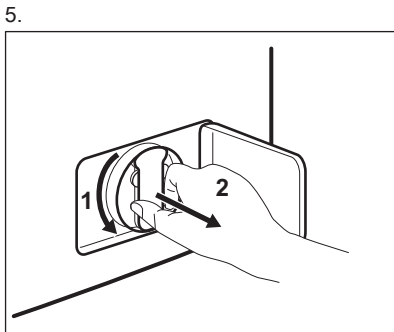
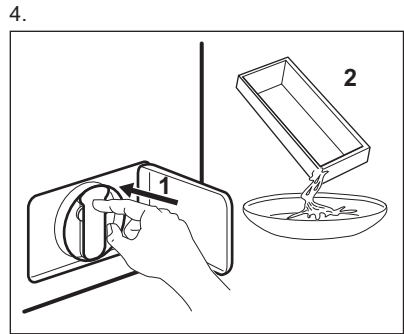
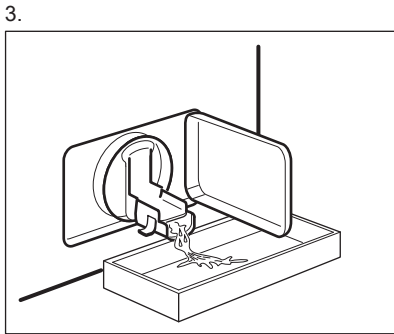
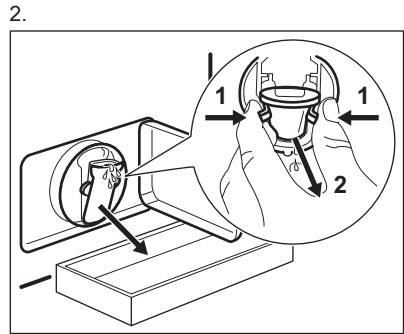
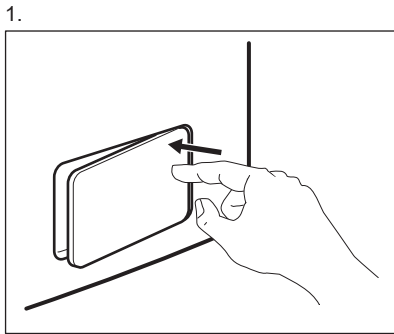
4.



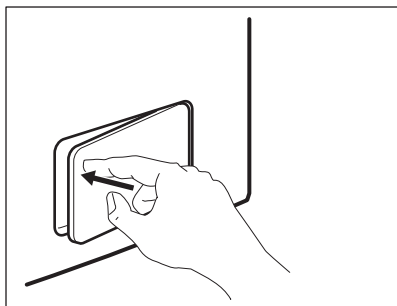
12.6 Rengöring av tönningsfiltret



Rengör inte nålfällan om vattnet i produkten är hett.

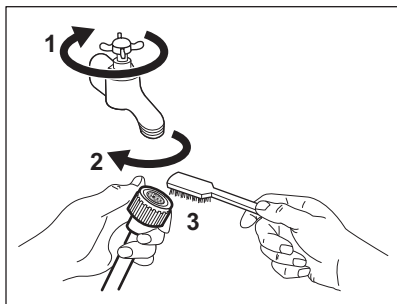


9.

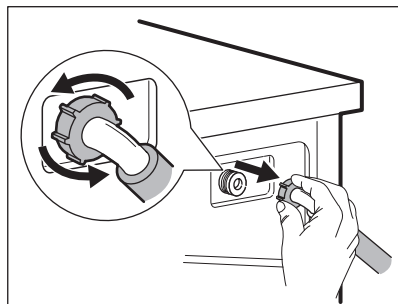


12.7 Rengöring av tilloppslangen och ventilfiltret

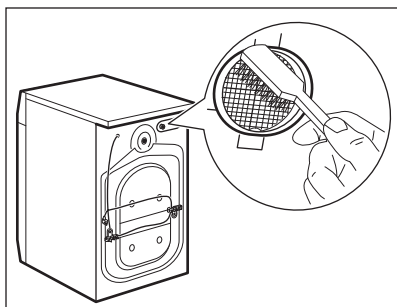
1.



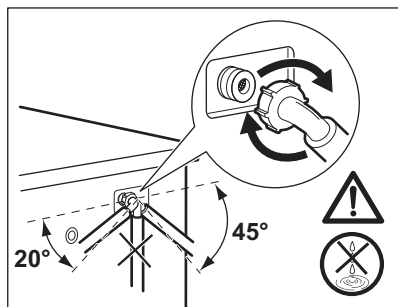
2.



3.



4.



12.8 Nödtömning

På grund av ett funktionsfel kan apparaten inte tömma vattnet.

Om detta inträffar, utför stegen (1) till (9) i "Rengöring av avloppsfiltret". Gör rent pumpen om det krävs.

När du tömmer vattnet enligt nödtömningsförfarandet måste du aktivera tömningssystemet igen:

1. Häll 2 liter vatten i huvudtvättfacket i diskmedelsfacket.
2. Starta programmet för att tömma vattnet.

12.9 Åtgärder vid frysrisk

Om produkten är installerad på en plats där temperaturen kan vara mindre än 0 °C, ta bort det kvarvarande vattnet i tillopps slang och tömningspumpen.

1. Koppla bort produkten från eluttaget.
2. Stäng vattenkranen.
3. Placera tillopps slangens båda ändar i en behållare och låt vattnet rinna ur slangen.
4. Töm tömningspumpen. Se nödtömningsförfarandet.

5. När tömningspumpen är tom, sätt tillbaka tillopps slang igen.



WARNING!

Se till att temperaturen är över 0 °C innan du använder produkten igen. Tillverkaren har inget ansvar för de skador som orsakas av låga temperaturer.

13. FELSÖKNING



WARNING!

Se säkerhetsavsnitten.

13.1 Inledning

Produkten startar inte eller stannar under diskning.

Prova först att hitta en lösning på problemet (se tabellen). Kontakta auktoriserat servicecenter om problemet fortsätter.

Då vissa problem uppstår hörs en ljudsignal och displayen visar en larmkod:

- **E10** - Produkten fylls inte med vatten ordentligt.

- **E20** - Produkten tömmer inte ut vattnet.
- **E40** - Produktens lucka är öppen eller är inte ordentligt stängd. Kontrollera luckan!
- **E80** - Strömförsörjningen är instabil. Vänta tills nätspänningen är stabil.
- **E91** - Ingen kommunikation mellan produktens elektriska element. Stäng av och sätt på igen.



WARNING!

Avaktivera produkten innan du utför kontrollerna.

13.2 Möjliga fel

Problem	Möjlig lösning
Programmet startar inte.	Se till att stickkontakten sitter ordentligt i eluttaget.
	Se till att luckan är stängd.
	Kontrollera att det inte finns en skadad säkring i säkringsdosan.
	Kontrollera att Start/Paus-knappen har tryckts in.
	Om fördröjd start är inställd avbryter du inställningen eller väntar tills nedräkningen är slut.
	Avaktivera Barnlås-funktionen om den är på.

Problem	Möjlig lösning
Produkten fylls inte med vatten ordentligt.	Kontrollera att vattenkranen är öppen.
	Kontrollera att trycket i vattentillförseln inte är för lågt. Kontakta kommunen för denna information.
	Kontrollera att vattenkranen inte är igensatt.
	Kontrollera att filtret i tilloppsslangen och filtret i ventilen inte är igensatta. Se "Underhåll och rengöring".
	Kontrollera att tilloppsslangen inte är böjd eller snodd.
	Kontrollera att tilloppsslangen har anslutits korrekt.
Produkten fylls inte med vatten och töms omedelbart.	Kontrollera att tömningsslangen är ställd i rätt läge. Slangen kan vara för låg.
Maskinen tömmer inte ut vattnet.	Kontrollera att avloppsmuffen inte är igensatt.
	Kontrollera att tömningsslangen inte är böjd eller snodd.
	Kontrollera att tömningsfiltret inte är igensatt. Rengör filtret vid behov. Se "Underhåll och rengöring".
	Kontrollera att tömningsslangen har anslutits korrekt.
	Ställ in tömningsprogrammet om du ställer in ett program utan tömningsprogram.
	Ställ in tömningsprogrammet om du väljer en funktion som slutar med vatten i trumman.
Centrifugeringsfasen fungerar inte eller tvättprogrammet varar längre än normalt.	Ställ in centrifugeringsprogrammet.
	Kontrollera att tömningsfiltret inte är igensatt. Rengör filtret vid behov. Se "Underhåll och rengöring".
	Justera plaggen manuellt i trumman och starta centrifugeringsfasen igen. Detta problem kan orsakas av obalans.
Det är vatten på golvet.	Kontrollera att kopplingarna i vattenslangarna är täta och att inget vattenläckage förekommer.
	Kontrollera att tömningsslangen inte är skadad.
	Kontrollera att du använder rätt tvättmedel och rätt mängd tvättmedel.
Du kan inte öppna luckan på produkten.	Kontrollera att tvättprogrammet är klart.

Problem	Möjlig lösning
	Ställ in tömnings- eller centrifugeringsprogrammet om det finns vatten i trumman.
Produkten avger ett konstigt ljud.	Kontrollera att produkten står i våg. Se "Installation".
	Kontrollera att förpackningen och/eller transportbultarna är borttagna. Se "Installation".
	Fyll på mer tvätt i trumman. För liten tvättmängd.
Programmet är kortare än tiden som visas.	Produkten beräknar en ny tid enligt tvättmängden. Se avsnittet "Förbrukningsvärden".
Programmet är längre än tiden som visas.	En obalanserad tvättmängd ökar programlängden. Detta är normalt för produkten.
Tvättresultaten är inte tillfredsställande.	Öka mängden tvättmedel eller använd ett annat tvättmedel.
	Använd specialprodukter för att ta bort svåra fläckar innan du tvättar tvätten.
	Kontrollera att du ställer in rätt temperatur.
	Minska tvättmängden.
Du kan inte ställa in en funktion.	Se till att du bara trycker på önskade knappar.

Sätt på produkten efter kontrollen. Programmet fortsätter från den punkt där det avbröts. Kontakta auktoriserat servicecenter om problemet uppstår igen. Om andra larmkoder visas på displayen. Stäng av och sätt på produkten. Kontakta auktoriserat servicecenter om problemet fortsätter.


14. TEKNISKA DATA


Dimension	Bredd/Höjd/Djup/Total längd	600 mm/ 850 mm/ 522 mm/ 555 mm
Elektrisk anslutning	Nätspänning Total effekt Säkring Frekvens	230 V 2200 W 10 A 50 Hz
Skyddsnivån mot intrång av fasta partiklar och fukt säkerställs av skyddslocket, förutom där lågspänningsutrustningen inte har något skydd mot fukt		IPX4
Vattentryck	Min Max	0,5 bar (0,05 MPa) 8 bar (0,8 MPa)
Vattentillförsel ¹⁾		Kallt vatten

Max. tvättmängd	Vit-/Kulör tvätt	7 kg
Energiklass		A+++
Centrifugeringshastighet	Max	1400 varv/minut

1) Anslut tilloppsslangen till en vattenkran med 3/4-tums rörgänga.

15. MILJÖSKYDD

Återvinn material med symbolen .
Återvinn förpackningen genom att placera den i lämpligt kärl. Bidra till att skydda vår miljö och vår hälsa genom att återvinna avfall från elektriska och elektroniska produkter. Släng inte

produkter märkta med symbolen  med hushållsavfallet. Lämna in produkten på närmaste återvinningsstation eller kontakta kommunkontoret.

www.electrolux.com/shop



132944400-A-472015

