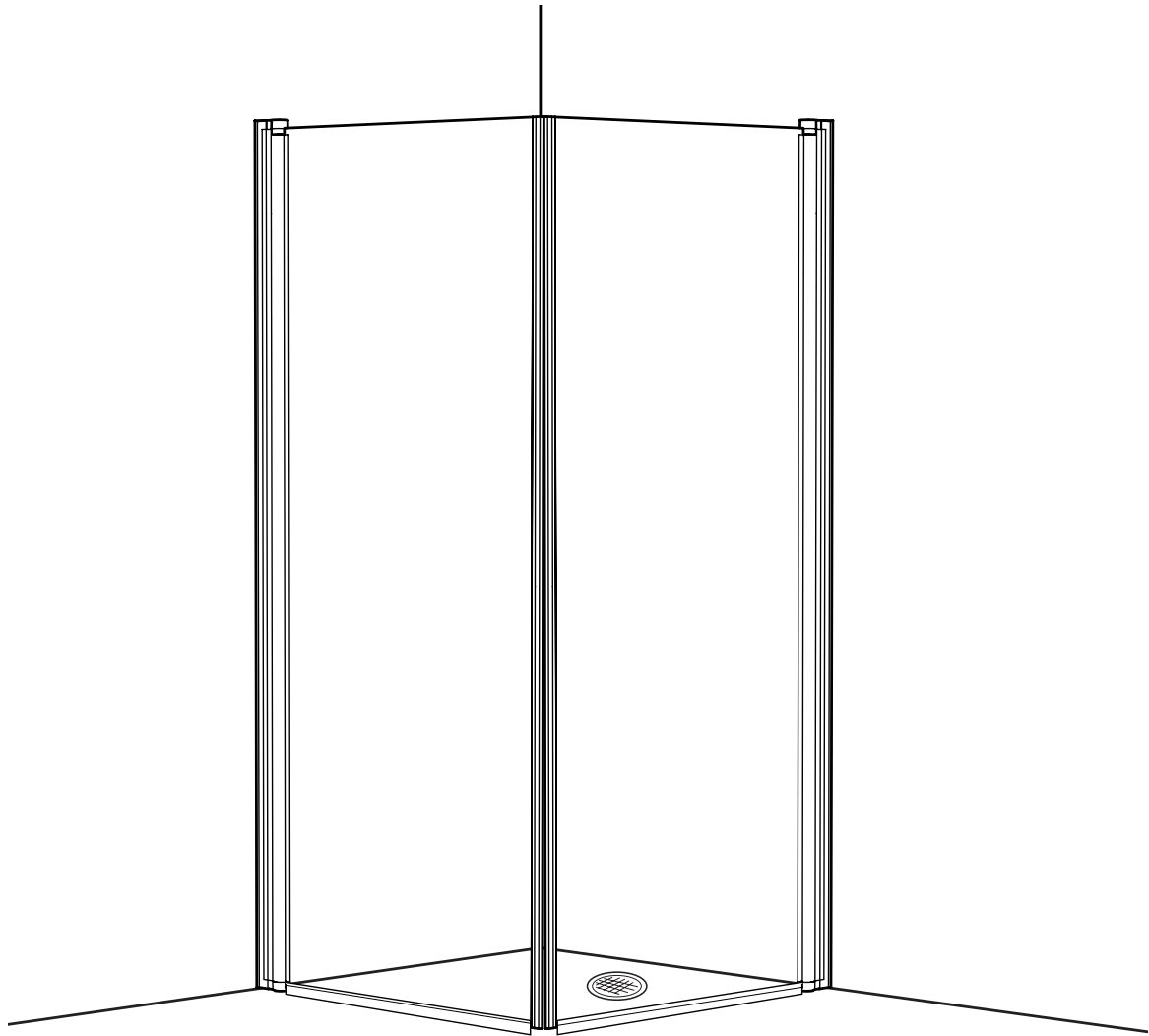


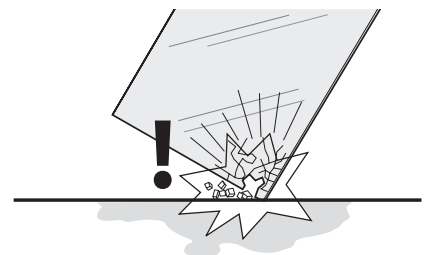
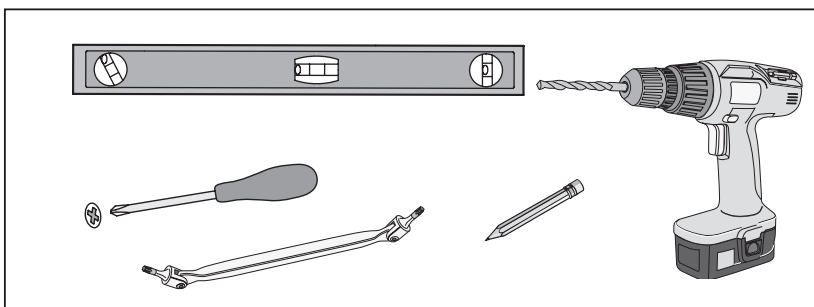
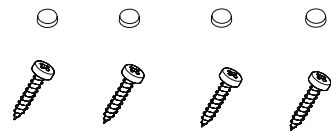
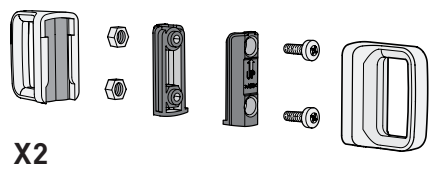
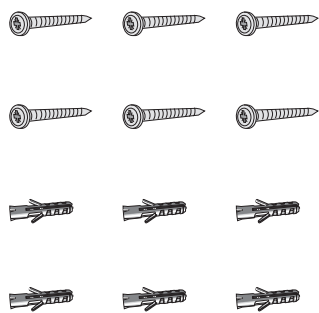
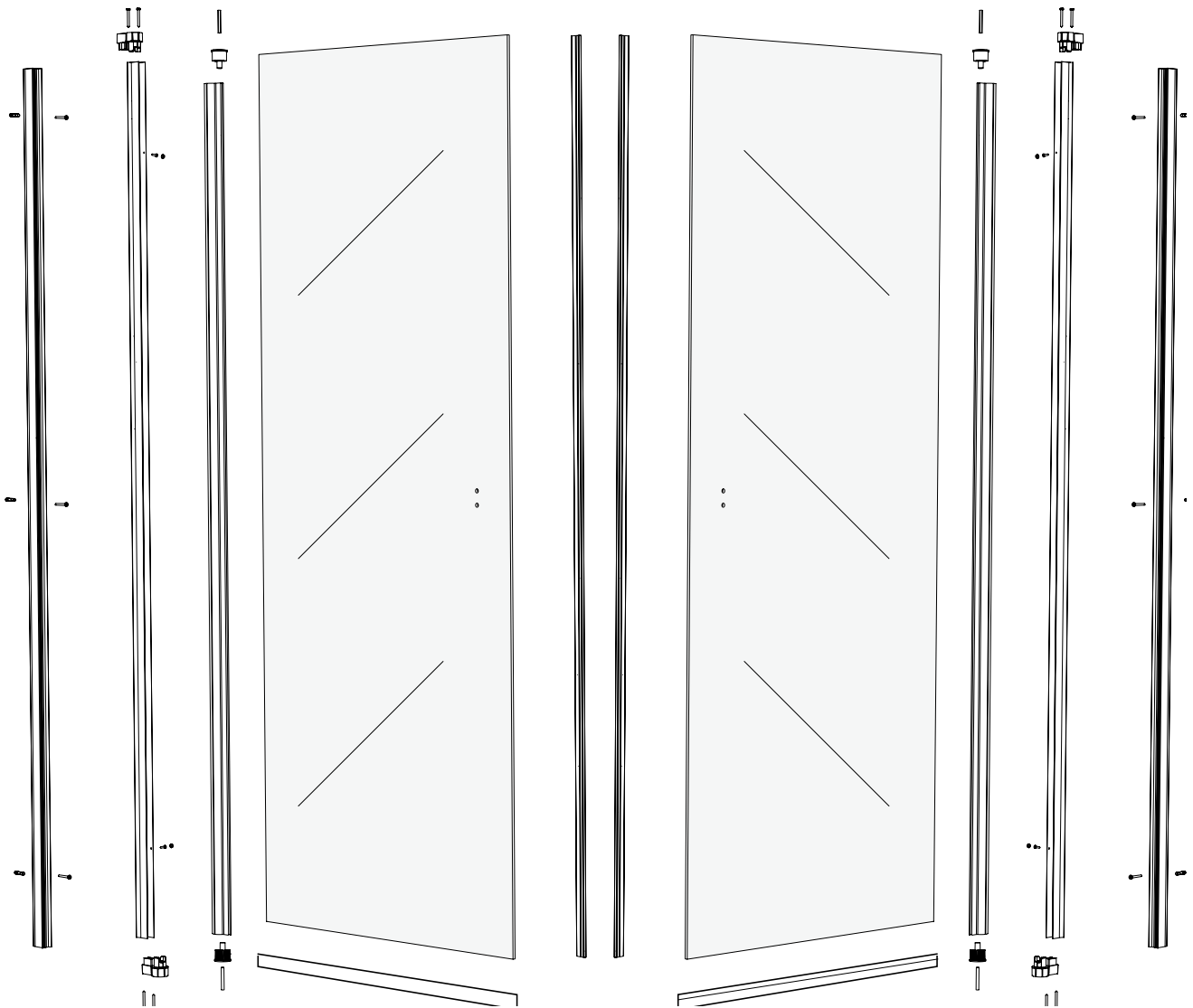
- FI** Asennus- ja hoito ohje
- SE** Monterings- och skötselanvisning
- NO** Monterings- og renholdsanvisning
- GB** Operating and maintenance instruction
- RU** Руководство по обслуживанию
- EE** Paigaldus- ja hooldusjuhend
- LT** Naudojimo ir priežiūros instrukcija
- LV** Montāžas un apkopes instrukcija

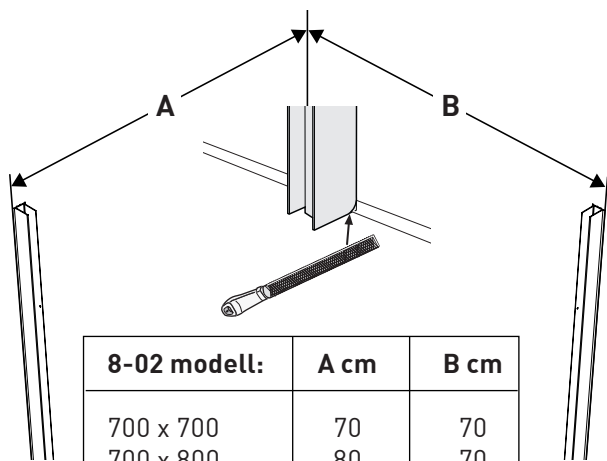
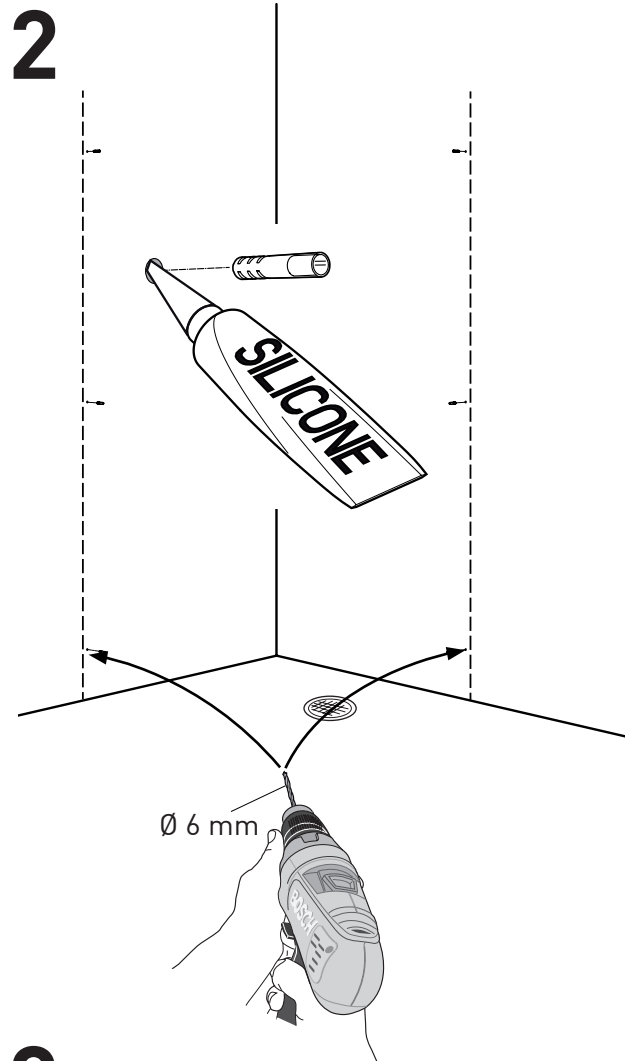
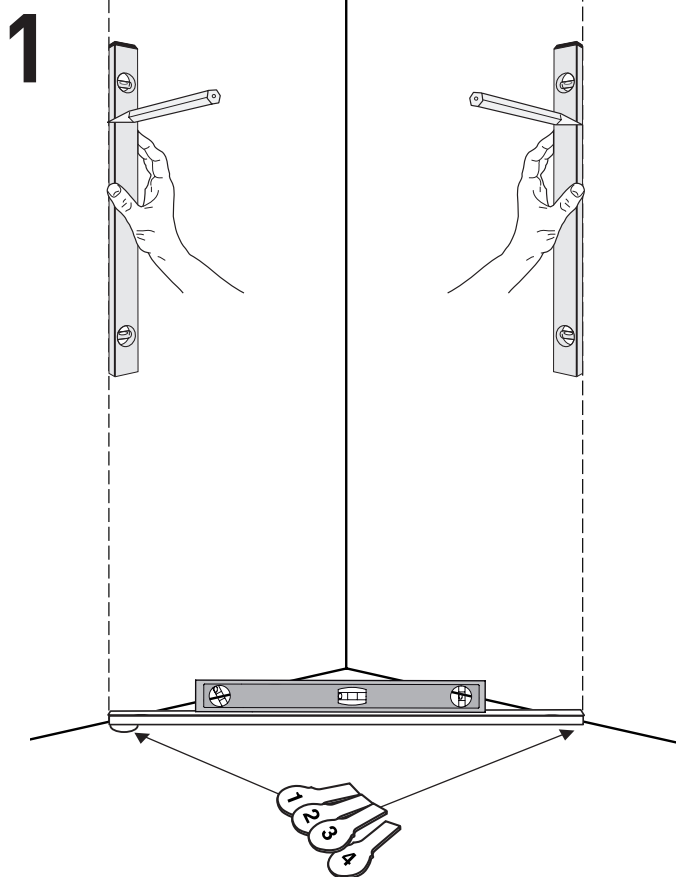
8-02

Suihkuseinät • Duschvägg • Dusjvegg • Shower enclosure • Душевое ограждение •
 Duöisein • Dušas siena • Dušo kabinos sienelės



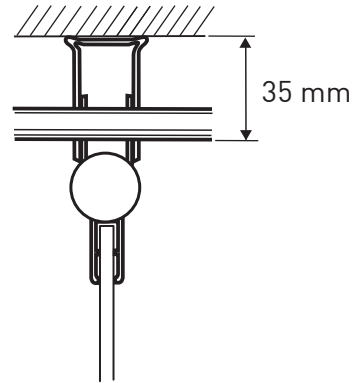
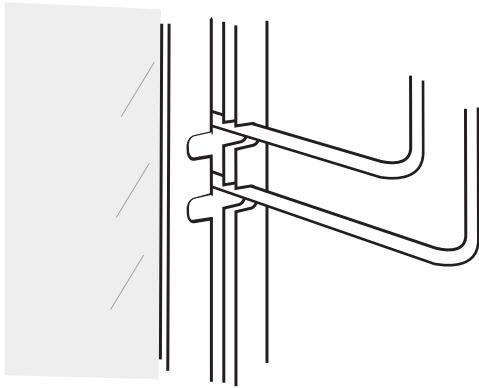
70 x 70	80 x 70	90 x 70	100 x 70
70 x 80	80 x 80	90 x 80	100 x 80
70 x 90	80 x 90	90 x 90	100 x 90
70 x 100	80 x 100	90 x 100	100 x 100



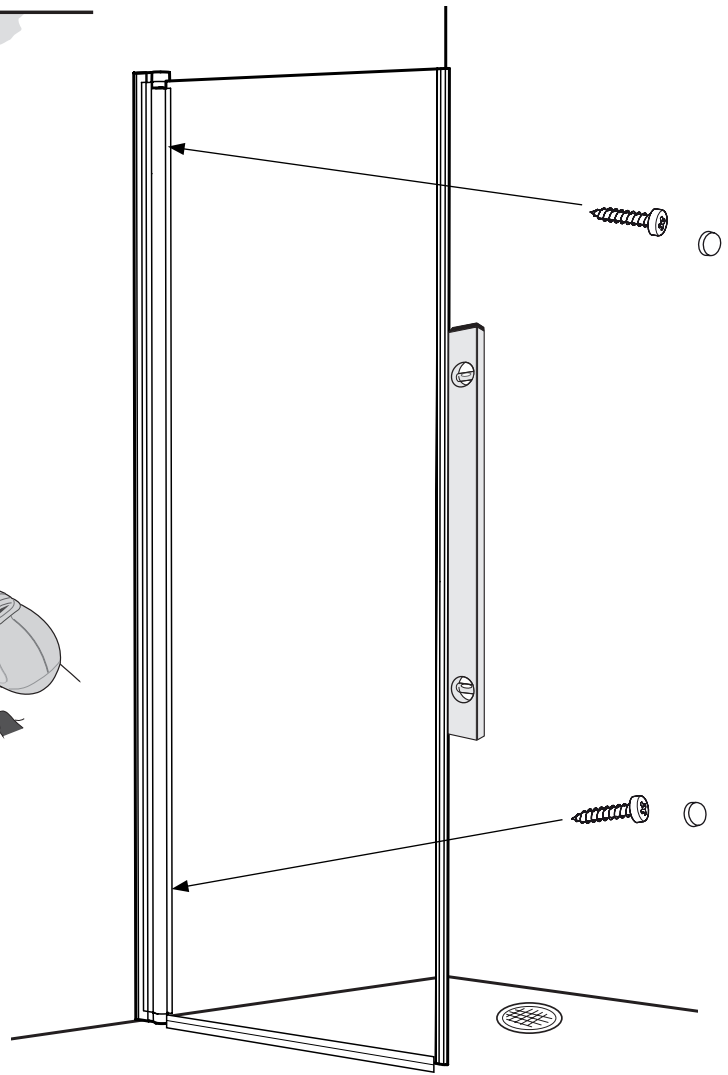
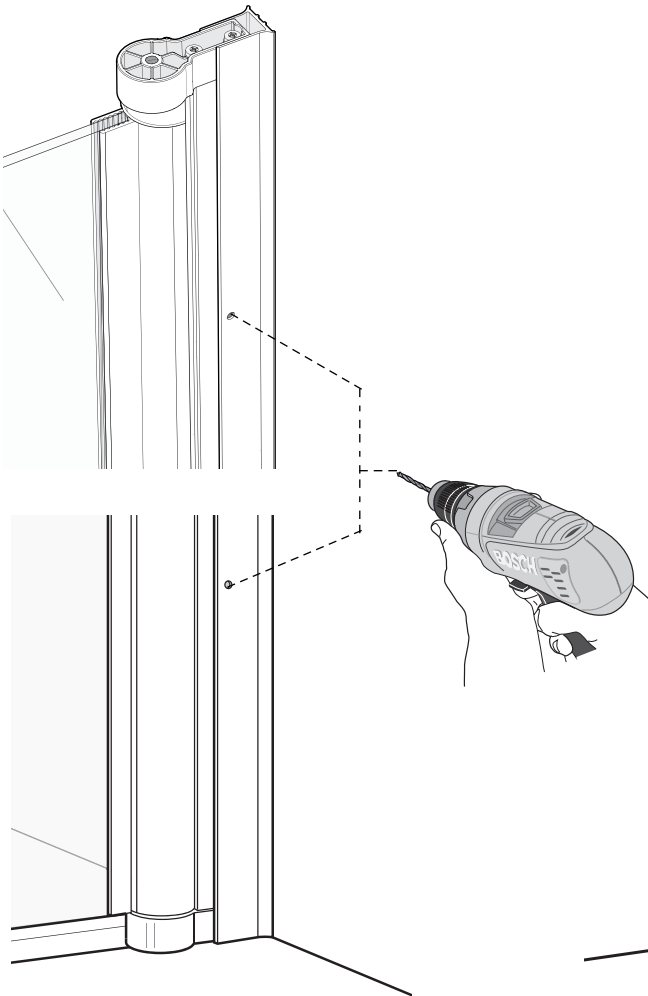
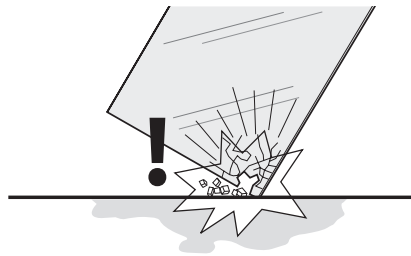


8-02 modell:	A cm	B cm
700 x 700	70	70
700 x 800	80	70
700 x 900	90	70
700 x 1000	100	70
800 x 700	70	80
800 x 800	80	80
800 x 900	90	80
800 x 1000	100	80
900 x 700	70	90
900 x 800	80	90
900 x 900	90	90
900 x 1000	100	90
1000 x 700	70	100
1000 x 800	80	100
1000 x 900	90	100
1000 x 1000	100	100

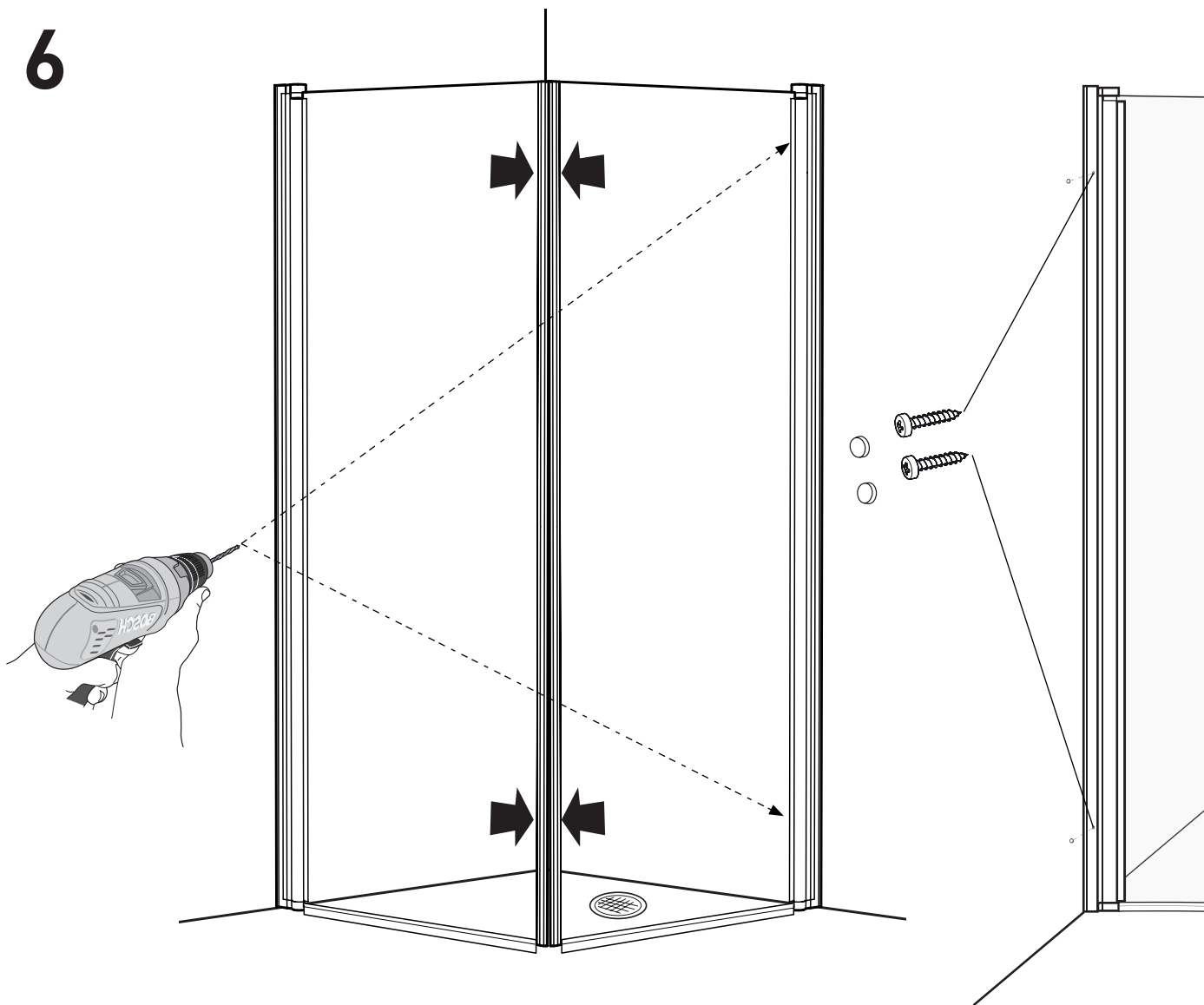
4



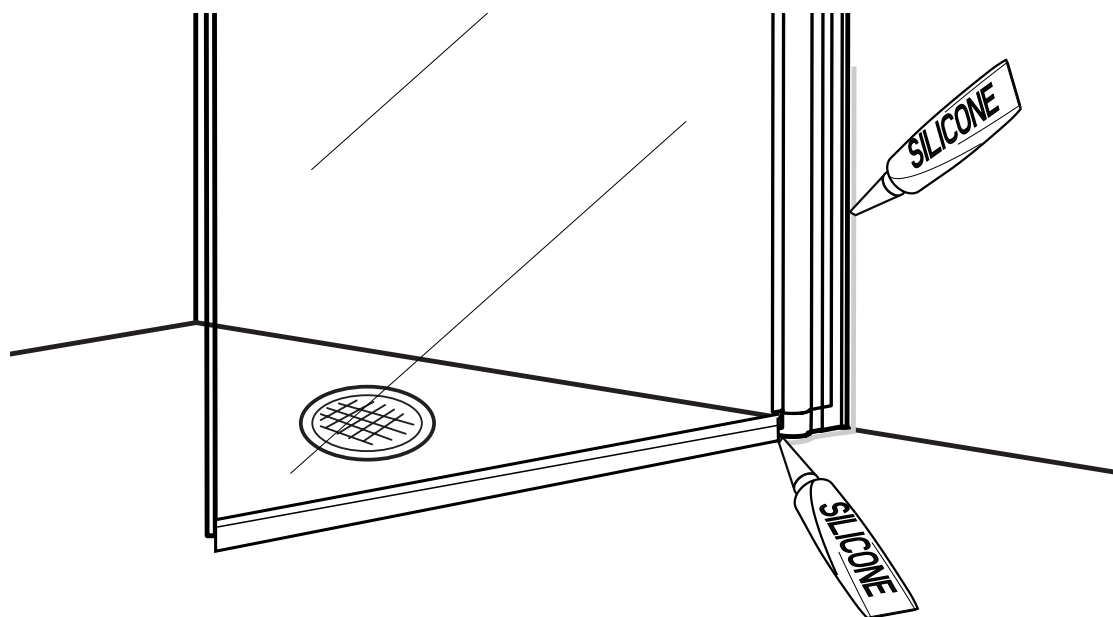
5

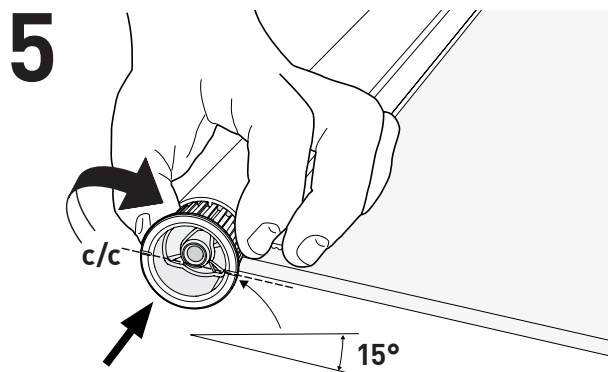
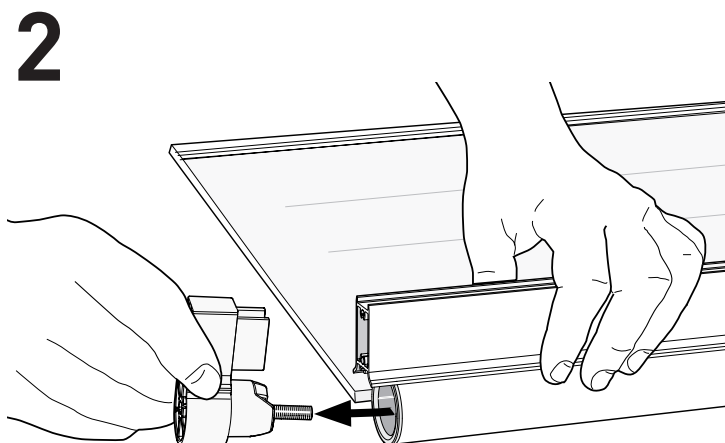
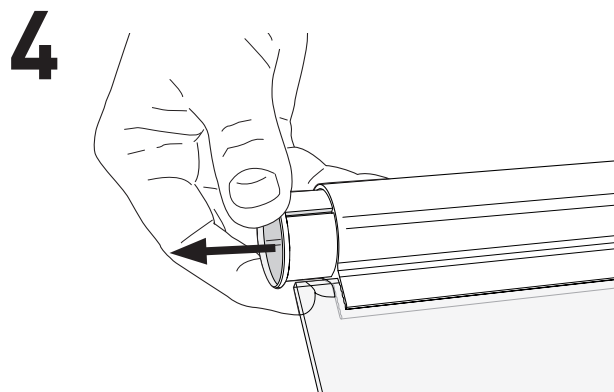
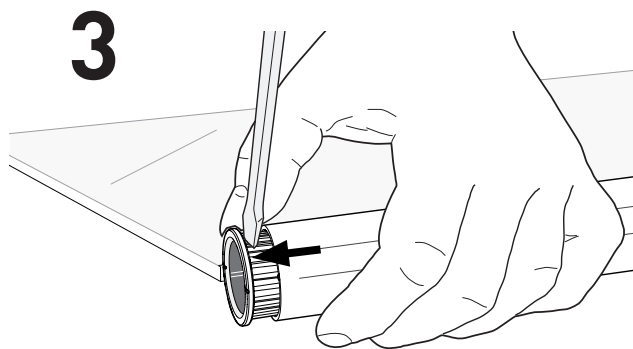
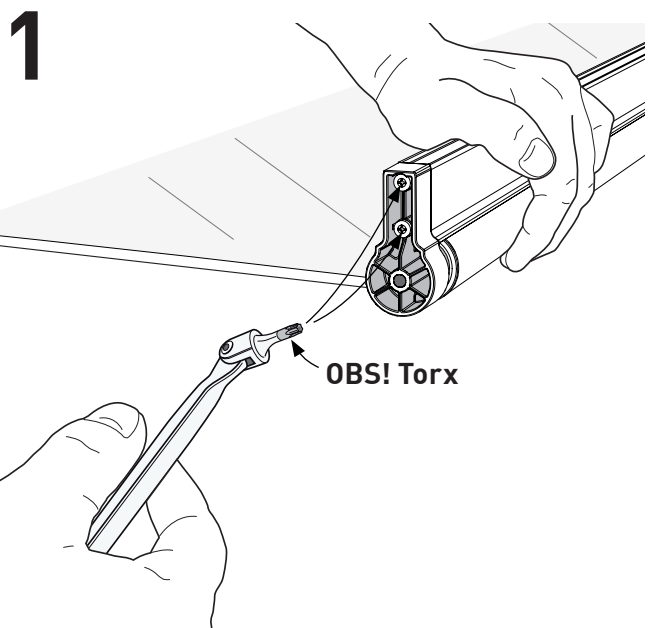
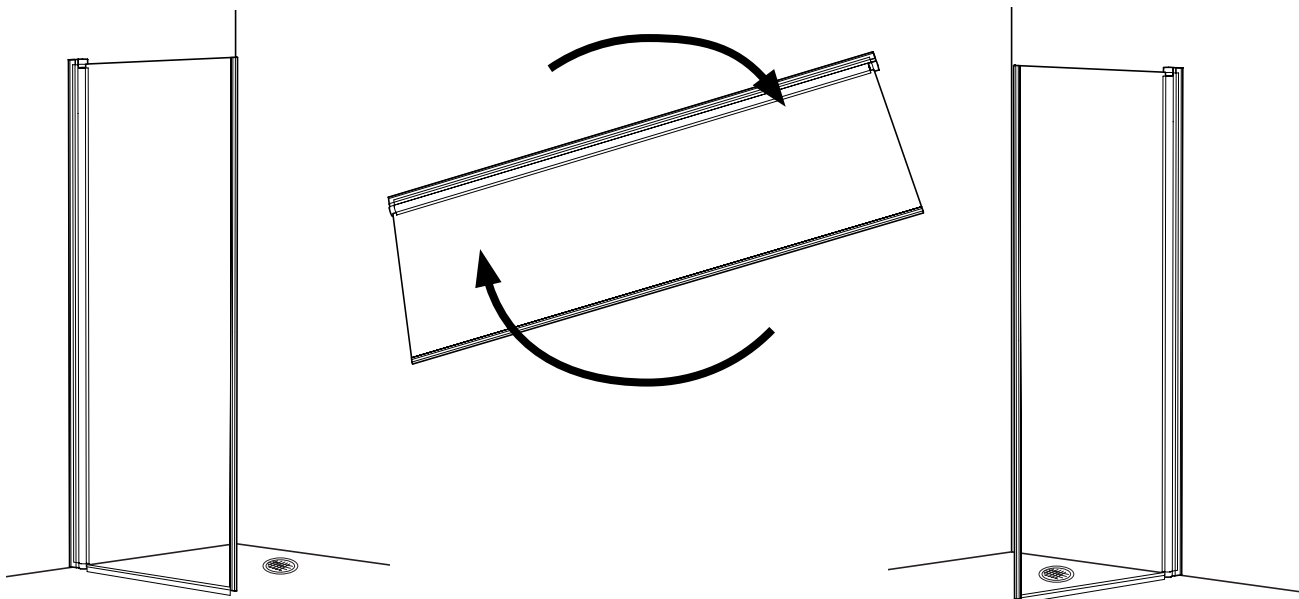


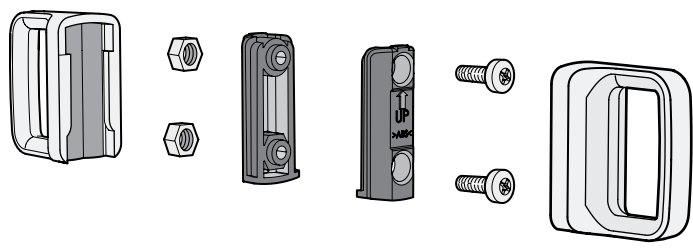
6



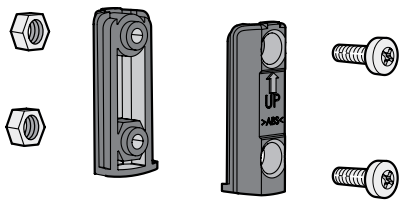
7



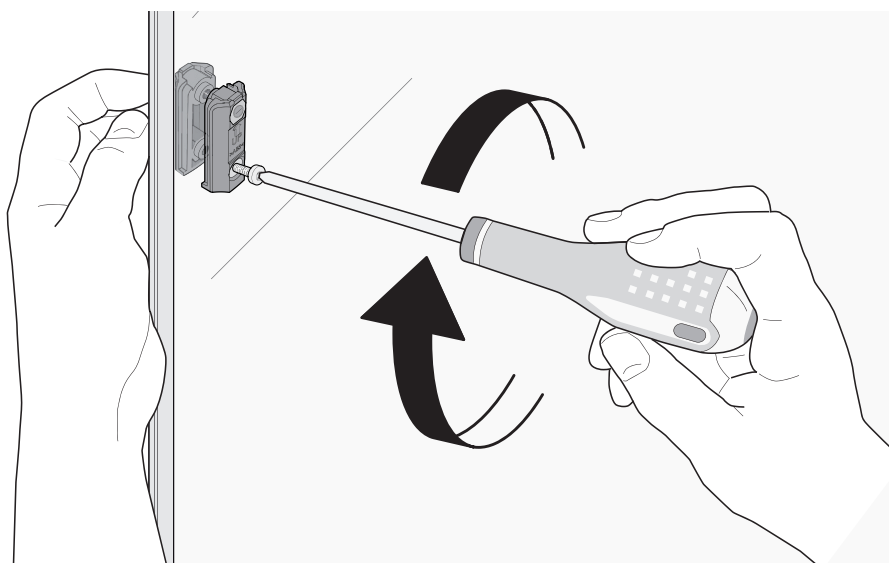




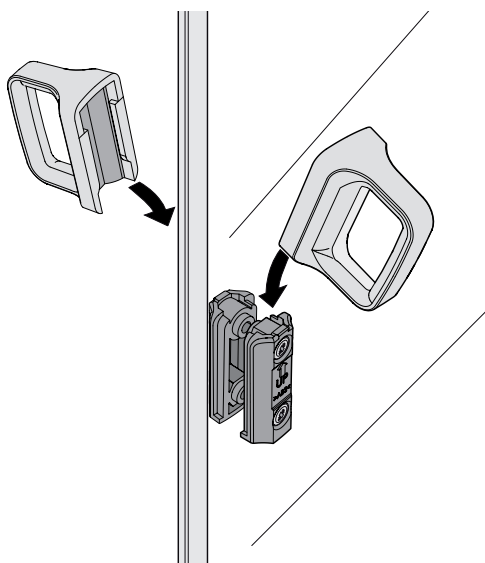
1



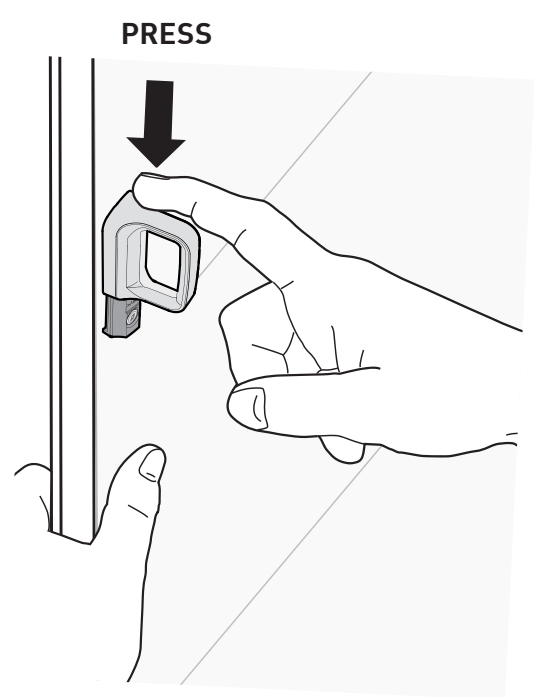
2



3



4



FI Showerama 8-02

Suihkuseinät:

Tuotteet on valmistettu useista eri materiaaleista. Profiilit on anodisoitu. Ovet ovat 6 mm:n turvalasia. Suihkuseinät voidaan puhdistaa tavalliseen tapaan.

Puhdistus kannattaa tehdä usein ja siinä voi käyttää tavallisia pesuaineita. Vältä teräsvillan ja vihreän hankaussienen käyttöä. Ole varovainen suolahapon, rikkihapon ja lipeäkiven käytössä. Liuottimet kuten asetoni, ohenteet ja trikloorietyleeni ovat vahingollisia.

Pyyhi suihkuseinät ja lattia kuivaimella aina suihkussa käynnin jälkeen. Näin suihku pysyy puhtaana ja raikkaana. Kylpyhuoneen tulee olla hyvin ilmastoitu. Voit ehkäistä kondensaation ja homesienten muodostumista käyttämällä esimerkiksi kylpyhuonetuuletinta.

SE Showerama 8-02

Duschvägg:

Dessa produkter består av flera olika material. Profilerna är anodiserade och dörrar är av säkerhetsglas 6 mm. Trots detta går det mycket bra att rengöra på vanligt sätt.

Gör rent ofta och använd vanliga rengörningsmedel. Undvik att använda stålull eller grön fibersvamp och var försiktig med saltsyra, svavelsyra och kaustiksoda. Lösningsmedel som aceton, förtunningsmedel eller trikloretylen är också skadligt vid rengörning.

Skrapa av duschväggar och golv med en gummiskrapa varje gång du duschat så håller du rent och fräscht. Det är också viktigt att rummet har god ventilation. Använd t.ex. en badrumsfläkt för att förhindra att det bildas kondens och mögelsvamp.

NO Showerama 8-02

Dusjvegg:

Disse produktene består av flere forskjellige materialer. Profilene er anodiserte, og dørene er av sikkerhetsglass 6 mm. Likevel går det fint å gjøre rent på vanlig måte.

Gjør rent ofte, og bruk vanlige rengjøringsmidler. Unngå å bruke stålull eller grønn fibersvamp, og vær forsiktig med saltsyre, svovelsyre og kaustisk soda. Løsemidler som aceton, fortynningsvæsker og trikloretylen er også skadelige ved rengjøring.

Dra en gumminal over dusjvegger og gulv hver gang du har dusjet, så holder du det rent og fint. Det er også viktig at rommet har god ventilasjon. Bruk f.eks. en baderomsvifte for å forhindre at det oppstår kondens og mugg.

GB Showerama 8-02

Shower enclosure:

These products consist of several different materials. The profiles are anodised and the doors are made of 6-mm safety glass. Despite this, it's perfectly fine to clean them in the usual way.

Clean regularly and use normal cleaning agents. Avoid the use of steel wool or green fibre sponges, and take care with hydrochloric acid, sulphuric acid and caustic soda. Solvents such as acetone, thinners or trichlorethylene are also harmful when used in cleaning.

Keep the shower clean and fresh by wiping shower enclosures and floors with a squeegee after every shower. It's also important to keep the room well ventilated. Use a bathroom fan, for example, to prevent the formation of condensation and mildew.

RU Showerama – «Душерама» 8-02

Душевая стенка:

Для изготовления этих изделий использованы несколько различных материалов. Профили изготовлены из анодированного алюминия, двери из безопасного стекла 6 мм. Тем не менее душевую стенку легко чистить и мыть обычным способом.

Регулярно ухаживайте за стенкой, используя обычные чистящие средства. Не пользуйтесь металлическими губками или губками с абразивным фибровым слоем, и соблюдайте осторожность с соляной кислотой, серной кислотой и каустической содой. Растворители, такие как ацетон, сольвент или трихлорэтилен, также могут повредить поверхности.

После каждого приема душа вытирайте душевые стенки и пол насухо скребком для стекла, тогда в ванной всегда будет чисто и свежо. Важно обеспечить хорошую вентиляцию помещения. Установите, например, вытяжку для ванных комнат, это предотвратит образование конденсата и плесени.

EE Showerama 8-02

Dušiseinad:

Need tooted koosnevad paljudest erinevatest materjalidest. Profiilid on anodeeritud ning ukсед valmistatud 6 mm turvaklaasist. Sellest hoolimata on neid väga lihtne tavapärasel moel puhastada.

Puhastage sageli ja kasutage tavalisi puhastusvahendeid. Vältige traatnuustikuid ja kõvapinnalisi küürimissvamme ning olge ettevaatlik soolhappe, väävelhappe ja kaustilise soodaga. Lahustid, nt atsetoon, vedeldid ja triklooretüleen on samuti puhastamisel kahjulikud.

Tõmmake dušiseinad ja põrand pärast igat dušši kummiharjaga üle, siis püsib ruum puhas ja värske. Lisaks on oluline, et ruumis oleks hea ventilatsioon. Kasutage kondensaadi kogunemise ja hallituse tekke takistamiseks nt vannitoaventilaatorit.

LT Showerama 8-02

Dušo kabīnos sienelē

Šie gaminiai yra sukurti iš kelių skirtingų medžiagų. Profiliai yra anodizuoti, ir durys – iš 6 mm storio apsauginio stiklo. Nepaisant to, juos galima labai gerai nuvalyti paprastu būdu.

Valykite dažnai ir naudokite paprastas valymo priemones. Venkite naudoti plieno vielučių arba natūralių pluoštų kempines; būkite atsargūs, naudodami druskos rūgštį, sieros rūgštį ir natrio šarmą. Valant nerekomenduojama naudoti ir skiedimo priemonių, tokių kaip acetons, skiediklis arba trichloretilēnas.

Norēdami, kad dušo kabina būtu švairi ir gaivi, po kiekvieno prausimosi nuvalykite dušo kabīnos sienelē ir grindis gumine juoste. Didelē reikšmē turi tai, kad patalpoje būtu gera ventilācija. Norēdami išvengti kondensāto sankaupu ir pelēsiu grybeliu veisimosi, naudokite, pavyzdžiui, vonios kambario ventilatoriū.

LV Dušas rāmis 8-02

Duškabīnes siēna

Šie izstrādājumi ir veidoti no vairākiem dažādiem materiāliem. Profili ir anodizēti, un durvis – no 6 mm bieza drošības stikla. Neraugoties uz to, tos var ļoti labi notīrīt parastā veidā.

Tīriet bieži un izmantojiet parastos tīrīšanas līdzekļus. Izvairieties no tērauda stieplu vīšķu vai zaļo šķiedru sūkļu lietošanas; ievērojiet piesardzību, lietojot sāļsskābi, sērskābi un kodīgo nātriju. Tīrīšanā nav ieteicams izmantot arī šķīdināšanas līdzekļus, tādus kā acetons, šķīdinātājs vai trihloretilēns.

Lai duškabīni uzturētu tīru un svaigu, pēc katras mazgāšanās notīriet duškabīnes siēnas un grīdu ar gumijas sliedi. Liela nozīme ir tam, lai telpā būtu laba ventilācija. Lai nepieļautu kondensāta uzkrāšanos un pelējuma sēnīšu vairošanos, izmantojiet, piemēram, vannas istabas ventilatoru.



IDO Kylpyhuone Oy

www.ido.fi

Tekninen neuvonta
010 662 304

IDO Badrum AB

www.ido

IDO Bathroom Ltd

ido.ee
ido.lv
ido.lt

IDO Bathroom Ltd в Москве:

ООО «Санитек»
Глазовский пер., д.7, офис 14
119002 Москва
Тел. (495) 697-17-15
697-17-02, 933-79-40
Факс (499) 241-83-42

IDO Bathroom Ltd в Санкт-Петербурге:

ООО «Санитек»
Наб. Обводного канала 138, корпус 101, офис 211
190020 Ст. Петербург
Тел. / Факс (812) 495-90-95

IDO Badrum AB

Box 24144
S-104 51 STOCKHOLM
ttn 08-442 57 10
fax 08-667 80 31

www.ido.se

Porsgrund Bad as

Frednesøya 21, 3933 Porsgrunn,
Postboks 260, 3901 Porsgrunn
Tlf.: 35 57 35 50
Fax.: 35 57 35 51

www.porsgrundbad.no