

EUF2947MOX  
EUF2947MOW  
EUF2947MOK



**DA** Fryser  
**FI** Pakastin  
**NO** Fryser  
**SV** Frysskåp

Brugsanvisning 2  
Käyttöohje 19  
Bruksanvisning 36  
Bruksanvisning 52



**Electrolux**

## INDHOLDSFORTEGNELSE

1. OM SIKKERHED.....	3
2. SIKKERHEDSANVISNINGER.....	4
3. BETJENING.....	6
4. DAGLIG BRUG.....	8
5. RÅD OG TIP.....	9
6. VEDLIGEHOLDELSE OG RENGØRING.....	10
7. FEJLFINDING.....	11
8. INSTALLATION.....	13
9. STØJ.....	16
10. TEKNISK INFORMATION.....	17

## VI TÆNKER PÅ DIG

Tak for dit køb af et Electrolux-apparat. Du har valgt et produkt, som giver dig årtiers professionel erfaring og innovation på én gang. Genialt og elegant. Det er designet med dig i tankerne. Så uanset hvornår du bruger det, kan du være sikker på, at du får fantastiske resultater hver gang.

Velkommen til Electrolux.

**Besøg vores websted for at:**



Få rådgivning, brochurer, fejlfinding, serviceinformation:  
**[www.electrolux.com/webselfservice](http://www.electrolux.com/webselfservice)**



Registrere dit produkt for bedre service:  
**[www.registerelectrolux.com](http://www.registerelectrolux.com)**



Købe tilbehør, forbrugsvarer og originale reservedele til dit apparat:  
**[www.electrolux.com/shop](http://www.electrolux.com/shop)**

## KUNDEPLEJE OG SERVICE

Brug altid originale reservedele.

Sørg for at have følgende data tilgængelig, når du kontakter vores autoriserede servicecenter: Model, PNC, serienummer.

Du finder oplysningerne på maskinens typeskilt.



Advarsel/Forsigtig-Sikkerhedsanvisninger



Generelle oplysninger og gode råd



Miljøoplysninger

Ret til ændringer uden varsel forbeholdes.

## 1. ⚠️ OM SIKKERHED

Læs brugsanvisningen grundigt, før apparatet installeres og tages i brug. Producenten kan ikke drages til ansvar, hvis apparatet installeres forkert og anvendelsen forårsager skade. Opbevar altid brugsanvisningen sammen med apparatet til eventuel fremtidig brug.

### 1.1 Sikkerhed for børn og andre udsatte personer

- Apparatet kan bruges af børn fra 8 år og opefter samt af personer med nedsat fysisk, sensorisk eller psykisk funktionsevne, eller som mangler den nødvendige erfaring eller viden, hvis de er under opsyn eller er blevet instrueret i at bruge apparatet på en sikker måde samt forstår de medfølgende farer.
- Børn må ikke lege med apparatet.
- Rengøring og vedligeholdelse må ikke udføres af børn uden overvågning.
- Opbevar al emballage utilgængeligt for børn.

### 1.2 Generelt om sikkerhed

- Dette apparat er beregnet til husholdningsbrug eller lignende anvendelse, som f.eks.:
  - Stuehuse, kantineområder i butikker, på kontorer og i andre arbejdsmiljøer
  - Af kunder på hoteller, moteller, bed & breakfast og andre miljøer af indkvarteringstypen
- Sørg for, at der er frit gennemtræk gennem udluftninger, både i apparatets kabinet og i et evt. indbygningselement.
- Brug ikke mekaniske redskaber eller andre kunstige hjælpemidler til at fremskynde optøningen, medmindre de er anbefalet af producenten.
- Undgå at beskadige kølekredsløbet.
- Brug ikke el-apparater indvendig i køleskabet, med mindre det er anbefalet af producenten.

- Undlad at bruge højtryksrensere eller damp til at rengøre apparatet.
- Rengør apparatet med en fugtig, blød klud. Brug kun et neutralt rengøringsmiddel. Brug ikke slibende midler, skuresvampe, opløsningsmidler eller metalgenstande.
- Opbevar ikke eksplosive stoffer, som f.eks. aerosolbeholdere med brændbar drivgas, i dette apparat.
- Hvis netledningen er beskadiget, skal den af sikkerhedsgrunde udskiftes af producenten, et autoriseret servicecenter eller en tekniker med tilsvarende kvalifikationer.

## 2. SIKKERHEDSANVISNINGER

### 2.1 Installation



#### **ADVARSEL!**

Apparatet må kun installeres af en sagkyndig.

- Fjern al emballagen.
- Undlad at installere eller bruge et beskadiget apparat.
- Følg installationsvejledningen, der følger med apparatet.
- Vær altid forsigtig, når du flytter apparatet, da det er tungt. Brug altid sikkerhedshandsker.
- Sørg for, at luften kan cirkulere omkring apparatet.
- Vent mindst 4 timer, inden du slutter apparatet til strømforsyningen. Dette er for, at olien kan løbe tilbage i kompressoren.
- Installér ikke apparatet tæt på radiatorer eller komfurer, ovne eller kogeplader.
- Apparatets bagside skal anbringes mod væggen.
- Installér ikke apparatet, hvor der er direkte sollys.
- Installér ikke dette apparat på områder, der er for fugtige eller for kolde, som f.eks. udhuse, garager og vinkældere.

- Når du flytter apparatet, skal du løfte op i forkanten, så gulvet ikke bliver ridset.

### 2.2 Tilslutning, el



#### **ADVARSEL!**

Risiko for brand og elektrisk stød.

- Apparatet skal tilsluttes strøm m/jord, jvf. Stærkstrømsreglementet.
- Sørg for, at de elektriske data på typeskiltet svarer til strømforsyningen. Hvis det ikke er tilfældet, skal du kontakte en elektriker.
- Brug altid en korrekt monteret lovlig tilslutningskontakt.
- Brug ikke multistik-adaptere og forlængerledninger.
- Pas på, du ikke beskadiger de elektriske komponenter (f.eks. netstik, netledning, kompressor). Kontakt det autoriserede servicecenter eller en elektriker for at skifte de elektriske komponenter.
- Netledningen skal være under niveauet for netstikket.
- Sæt først netstikket i stikkontakten ved installationens afslutning. Sørg for, at der er adgang til elstikket efter installationen.

- Undgå at slukke for maskinen ved at trække i ledningen. Tag altid fat i selve netstikket.

## 2.3 Brug



### ADVARSEL!

Risiko for personskade, forbrændinger, elektrisk stød eller brand.

- Apparatets specifikationer må ikke ændres.
- Anbring ikke el-apparater (f.eks. ismaskiner) i apparatet, medmindre det er angivet på apparatet som egnet af producenten.
- Vær omhyggelig med ikke at forårsage skade på kølekredsløbet. Det indeholder isobutan (R600a), en naturgas med høj biologisk nedbrydelighed. Denne gas er brandbar.
- Hvis der opstår skader på kølekredsløbet, skal du sørge for, at der ikke er åben ild eller antændelseskilder i rummet. Luft ud i rummet.
- Lad ikke varme ting røre apparatets plastdele.
- Sæt ikke drikkevarer med kulsyre (brus) i fryserafdelingen. Dette vil skabe tryk på drikkevarerne.
- Opbevar ikke brandfarlig gas og væsker i apparatet.
- Undlad at bruge brændbare produkter eller ting, der er fugtet med brændbare produkter, i apparatet eller i nærheden af eller på dette.
- Rør ikke ved kompressoren eller kondensatoren. De er varme.
- Rør ikke ved ting fra fryserafdelingen, hvis dine hænder er våde eller fugtige.

- Indfrys ikke madvarer, der har været optøet.
- Overhold opbevaringsanvisningerne på emballagen til frostvaren.

## 2.4 Vedligeholdelse og rengøring



### ADVARSEL!

Risiko for skader på mennesker eller apparat.

- Sluk for apparatet, og tag stikket ud af kontakten inden vedligeholdelse.
- Apparatets kølesystem indeholder kulbrinter. Kun en faguddannet person må udføre vedligeholdelse og opladning af enheden.
- Undersøg jævnlige apparatets afløb, og rengør det, hvis det er nødvendigt. Hvis afløbet er blokeret, ophobes afrimningsvandet i bunden af apparatet.

## 2.5 Bortskaffelse



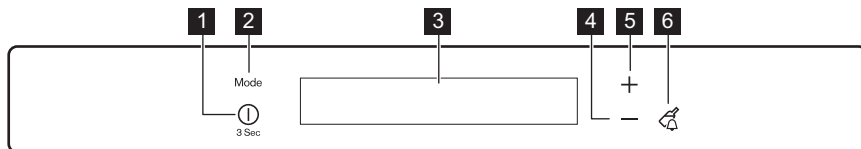
### ADVARSEL!

Risiko for personskade eller kvælning.

- Tag stikket ud af kontakten.
- Klip elledningen af, og kassér den.
- Fjern lågen, så børn og kæledyr ikke kan blive lukket inde i apparatet.
- Apparatets kølekredsløb og isoleringsmaterialer er ozonvenlige.
- Isoleringsskummet indeholder brændbar gas. Kontakt din genbrugsplads ang. oplysninger om, hvordan apparatet bortskaffes korrekt.
- Undgå at beskadige delene til køleenheden, der befinder sig i nærheden af varmeveksleren.

## 3. BETJENING

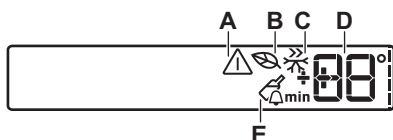
### 3.1 Betjeningspanel



- 1** ON/OFF
- 2** Mode
- 3** Display
- 4** Knap til sænkning af temperatur
- 5** Knap til øgning af temperatur
- 6** DrinksChill

Den foruddefinerede knaplyd kan ændres til en høj tone ved at trykke på knappen Mode og knappen til sænkning af temperatur samtidigt i et par sekunder. Ændringen kan tilbageslides.

### 3.2 Display



- A.** Alarmindikator
- B.** Fryserens Eco-tilstand
- C.** ActionFreeze-tilstand
- D.** Fryserens temperaturindikator / Timer
- E.** DrinksChill-tilstand

### 3.3 Aktivering

1. Sæt stikket i stikkontakten.
2. Tryk på apparatets ON/OFF-knap, hvis displayet er slukket. Temperaturindikatorerne viser den indstillede standardtemperatur.

- i** Alarmsignalet kan gå i gang efter få sekunder. Se "Alarm for høj temperatur" for at nulstille alarmen.

Se under "Indstilling af temperatur" for at ændre temperaturen.

Hvis der vises "DEMO" på displayet, henvises der til "Fejlfinding".

### 3.4 Deaktivering

Tryk på ON/OFF i 3 sekunder. Displayet slukkes.

Tag stikket ud af kontakten for at afbryde apparatet fra elnettet.

### 3.5 Regulering af temperatur

Indstil skabstemperaturen ved at trykke på temperaturvælgerne. Standardindstillet temperatur:

- -18 °C i fryseren

Temperaturindikatorerne viser den indstillede temperatur.


- i** Den indstillede temperatur vil blive nået inden for 24 timer. Den indstillede temperatur huskes efter et strømsvigt.

### 3.6 Eco-tilstand

For at få en optimal opbevaring af madvarer skal du vælge Eco-tilstand.

1. Tryk på Mode, indtil det tilsvarende ikon vises, for at slå funktionen til. Temperaturindikatoren viser den indstillede temperatur for:

- fryser: -18 °C
2. For at slukke for funktionen, inden den afsluttes automatisk, skal du gentage proceduren, indtil Eco-indikatoren slukkes.

 Funktionen slås fra, når der vælges en anden temperatur.

### 3.7 DrinksChill-funktion

DrinksChill-funktionen benyttes til at indstille en lydalarm til den ønskede tid, f.eks. nyttigt når en opskrift kræver, at en blanding køles af i en vis tid, eller hvis du har brug for en påmindelse om ikke at glemme de flasker, du har lagt i fryseren til hurtig afkøling.

1. Tryk på DrinksChill for at slå funktionen til.

DrinksChill-indikatoren vises.


Timeren viser den indstillede tid (30 minutter).


2. Tryk på temperaturvælgeren for afkøling eller opvarmning for at ændre timerens indstilling fra 1 til 90 minutter.

Timerindikatoren vises (min).

Ved nedtællingens afslutning blinker DrinksChill-indikatoren, og der høres en lydalarm

3. Fjern drikkevarer fra fryseren.
4. Tryk på DrinksChill for at slukke for lyden og afslutte funktionen.

 Funktionen kan slås fra på et vilkårligt tidspunkt under nedtællingen ved at trykke på DrinksChill. DrinksChill-indikatoren slukkes

 Tiden kan ændres når som helst under nedtællingen og også ved afslutningen ved at trykke på temperaturvælgeren for afkøling og opvarmning.

### 3.8 ActionFreeze-tilstand

Funktionen standser automatisk efter 52 timer.

Sådan slås funktionen til:

1. Tryk på Mode, indtil det tilsvarende symbol vises i displayet. ActionFreeze-indikatoren vises.
2. Sådan slås funktionen fra, inden den slukkes automatisk, gentag proceduren.

 Funktionen slås fra, når der vælges en anden temperatur på fryseren.

### 3.9 Alarm for for høj temperatur

Temperaturstigning i frostrummet (f.eks. på grund af et tidligere strømsvigt, eller døren har været åben) vises ved at:


- alarm- og frysertemperaturindikatorerne blinker,
- alarmen lyder.

Tryk på en vilkårlig knap for at nulstille alarmen.

Lydalarmlarmen afbrydes.

Fryserens temperaturindikator viser den højeste opnåede temperatur i nogle få sekunder. Derefter vises den indstillede temperatur igen.

Alarmindikatoren fortsætter med at blinke, indtil de normale forhold er genoprettet.

 Når alarmen er ophørt, slukkes alarmindikatoren.

### 3.10 Alarm for åben låge

En alarm lyder hvis lågen står åben i få minutter. Alarmlarmen for åben låge bliver vist ved:

- blinkende alarmlys
- akustisk alarm

Når forholdene igen er normale (lågen er lukket), stopper alarmlarmen.

Under alarmlarmen kan den akustiske alarm slås fra ved at trykke på alarmlarmknappen.

## 4. DAGLIG BRUG



### ADVARSEL!

Se kapitlerne om sikkerhed.

### 4.1 Nedfrysning af friske madvarer

Fryseafdelingen er velegnet til indfrysning af friske madvarer og til opbevaring af frosne og dybfrosne madvarer i lang tid.

Du behøver ikke ændre indstilling, før du indfryser små mængder friske madvarer.

Inden indfrysning af friske madvarer startes ActionFreeze-funktionen mindst 24 timer, før madvarerne lægges i fryseafdelingen.

Læg de madvarer, der skal indfryses, i alle rum, bortset fra det nederste.

Den maksimale mængde madvarer, der kan indfryses på 24 timer, står på typepladen indvendig i skabet.

Indfrysningsprocessen varer 24 timer: I dette tidsrum må der ikke lægges andre madvarer i, som skal indfryses.

### 4.2 Opbevaring af frosne madvarer

Ved første start eller efter længere tids stilstand skal apparatet køre i mindst 2 timer, før der lægges madvarer i fryseren.

Frysekurvene gør, at du hurtigt og nemt kan finde de pakker, du skal bruge. Hvis der skal opbevares store mængder mad, tages alle skuffer ud, undtagen nederste kurv, der sikrer god luftcirkulation.

Der kan lægges mad i, som stikker 15 mm ud fra lågen, på alle hylder, bortset fra den øverste.



Hvis madvarerne optøs ved et uheld, f.eks. som følge af strømsvigt, og strømafbrydelsen har varet længere end den angivne optøningstid, er det nødvendigt at spise madvarerne eller at tilberede dem og derefter indfryse dem igen (efter afkøling).

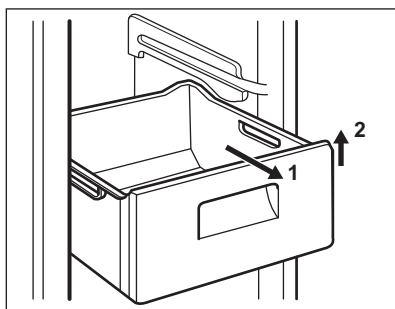
### 4.3 Optøning

Når dybfrostvarer eller nedfrosne madvarer skal bruges, kan de optøs i køleafdelingen eller ved stuetemperatur, afhængig af hvornår de skal bruges.

Små stykker kan endda tilberedes uden optøning, direkte fra fryseren: I så fald forlænges tilberedningstiden.

### 4.4 Udtagning af fryserens frysekurve og glashylder

Frysekurvene har endestop, så de ikke kan glide ud ved et uheld eller falde ned. Hvis en kurv skal tages ud af fryseren, trækker du den mod dig selv, og når du har nået endestoppet, vipper du forenden af kurven opad, indtil den kan tages ud.

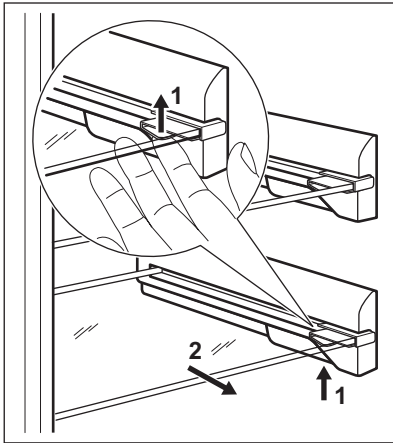


Når kurven skal sættes på plads, løfter du lidt op i kurvens forende, mens du sætter den ind i fryseren. Når du er forbi endestoppene, kan kurven skubbes på plads.

Apparatet er forsynet med hyldestop for at sikre hylderne.

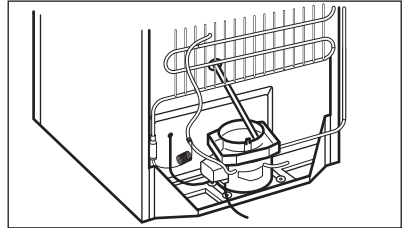


Hylderne skal løftes op (1) i hver side og derefter trækkes udad (2).



lunkent vand tilsat neutral sæbe for at fjerne den typiske lugt af nyt apparat. Tør grundigt efter.

2. Kontroller, at afløbsslangen bag på skabet udmunder i drypbakken.



### PAS PÅ!

Brug ikke sæbepulver eller skuremiddel. Det vil skade overfladen.

## 4.5 Indvendig rengøring

1. Inden apparatet tages i brug vaskes det indvendig (inkl. tilbehør) med

## 5. RÅD OG TIP

### 5.1 Normale driftslyde

Følgende lyde er normale under drift:

- Der kommer en svag gurglende og boblende lyd fra kølerørene, når der pumpes kølemiddel.
- Der kommer en summende og pulserende lyd fra kompressoren, når der pumpes kølemiddel.
- Der kommer en pludselig smældende lyd fra apparatets inderside, som forårsages af termisk udvidelse (et naturligt og ufarligt fysisk fænomen).
- Der kommer en svag klik-lyd fra temperaturregulatoren, når kompressoren tændes eller slukkes.

### 5.2 Energisparetips

- Åbn lågen så lidt som muligt, og lad den ikke stå åben længere end højst nødvendigt.

### 5.3 Råd om frysning

Her er nogle vigtige tip om, hvordan du udnytter fryseafdelingen bedst muligt:

- Den maksimale mængde madvarer, der kan indfryses på 24 timer, står på typepladen.
- Fryseprocessen tager 24 timer, og der bør ikke tilføjes yderligere fødevarer, som skal indfryses, i denne periode.
- Nedfrys kun førsteklasses madvarer, der er friske og grundigt rengjorte.
- Del maden op i små portioner, så den indfryses hurtigt og jævnt. Så kan du også hurtigt optø netop den mængde, du skal bruge.
- Pak maden ind i alufolie eller polyætylen, og sørg for, at indpakningen er lufttæt.
- Lad ikke friske, ikke-nedfrosne madvarer røre ved frostvarer, så temperaturen stiger i dem.
- Magre madvarer holder sig bedre og længere end fedtholdige. Salt nedsætter madens holdbarhed.
- Hvis sodavandsis spises direkte fra frostrummet, kan de give forfrysninger.

- Det er en god idé at mærke alle pakker med indfrysingsdato, så du har styr på holdbarheden.

## 5.4 Tips om opbevaring af frostvarer

For at få den største fornøjelse af dette apparat skal du:

- Sikre dig, at købte dybfrostvarer har været været korrekt opbevaret i forretningen.
- Sørge for at bringe frostvarer hjem hurtigst muligt og lægge dem i fryseren.
- Åbne lågen så lidt som muligt, og lad den ikke stå åben længere end højst nødvendigt.
- Optøede madvarer nedbrydes meget hurtigt og kan ikke nedfryses igen.
- Overskrid ikke udløbsdatoen på pakken.

## 6. VEDLIGEHOLDELSE OG RENGØRING



### ADVARSEL!

Se kapitlerne om sikkerhed.

### 6.1 Generelle advarsler



#### PAS PÅ!

Kobl apparatet fra strømforsyningen, før der udføres nogen som helst form for vedligeholdelse.



Apparatets kølesystem indeholder kulbrinter, og service og påfyldning af kølemiddel må derfor kun udføres af en autoriseret tekniker.



Apparatets dele og tilbehør egner sig ikke til opvask i maskine.

### 6.2 Regelmæssig rengøring



#### PAS PÅ!

Undgå at trække i, flytte eller beskadige evt. rør og/eller ledninger i skabet.



#### PAS PÅ!

Undgå at beskadige kølesystemet.



#### PAS PÅ!

Når du flytter skabet, skal du løfte op i forkanten, så gulvet ikke bliver ridset.

Apparatet skal jævnlig rengøres:

1. Vask det indvendigt, inkl. tilbehør, med lunkent vand tilsat neutral sæbe.
2. Efterse jævnlig dørpakningerne, og tør dem af, så de er rene og fri for belægninger.
3. Skyl og tør grundigt af.
4. Rens kondensatoren og kompressoren bag på skabet med en børste, hvis der er adgang til dem. Det øger apparatets ydeevne og sparer strøm.

### 6.3 Afrimning af fryseren

Fryserrummet er af frost free-typen. Det betyder, at der ikke dannes rim, når det er tændt, hverken på de indvendige vægge eller på madvarerne.

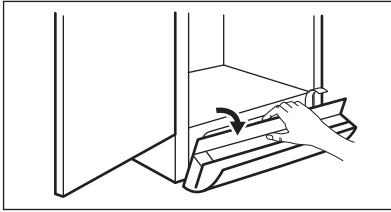
Når der ikke dannes rim, skyldes det den automatisk styrede blæser, der konstant sender kold luft rundt i rummet.

### 6.4 Rengøring af ventilationsristen

Sørg for, at lågen er åben.

Ventilationsristen kan fjernes og blive vasket.

1. Løsn ristens kant ved at trække i den i henhold til figuren.



2. Træk risten lige ud for at fjerne den fuldstændigt.
3. Støvsug under kabinettet.

## 6.5 Pause i brug

Tag følgende forholdsregler, når apparatet ikke skal bruges i længere tid:

1. Tag stikket ud af stikkontakten.
2. Tag al maden ud.
3. Rengør apparatet inkl. alt tilbehør.
4. Lad døren/dørene stå åben for at forebygge ubehagelig lugt.



### ADVARSEL!

Hvis der skal være tændt for skabet: Bed nogen se til det en gang imellem, så maden ikke bliver fordærvet, hvis der har været strømsvigt.

## 7. FEJLFINDING



### ADVARSEL!

Se kapitlerne om sikkerhed.

### 7.1 Hvis noget går galt...

Problem	Mulige årsager	Løsning
Apparatet virker slet ikke.	Der er slukket for apparatet.	Tænd for køleskabet.
	Stikket ikke er sat rigtigt i kontakten.	Sæt stikket helt ind i kontakten.
	Der er ingen strøm i stikkontakten.	Prøv at tilslutte et andet elektrisk apparat til den pågældende stikkontakt. Kontakt en autoriseret elektriker.
Apparatet støjer.	Apparatet står ikke stabilt.	Kontrollér, om apparatet står stabilt.
Lydsignalet eller den visuelle alarm er slået til.	Døren er ikke lukket rigtigt.	Se under "Alarm for åben dør".
Lydsignalet eller den visuelle alarm er slået til.	Der er tændt for apparatet for nylig, eller temperaturen er stadig for høj.	Se under "Alarm for høj temperatur".
	Temperaturen i skabet er for høj.	Se under "Alarm for høj temperatur".

Problem	Mulige årsager	Løsning
Der vises et firkantet symbol i temperaturdisplayet i stedet for tal.	Problem med temperaturløser.	Kontakt det nærmeste autoriserede servicecenter (kølesystemet fortsætter med at holde madvarerne kolde, men det er ikke muligt at regulere temperaturen).
Pæren lyser ikke.	Pæren er i standby.	Luk døren, og åbn den.
Pæren lyser ikke.	Pæren er defekt.	Kontakt det nærmeste autoriserede servicecenter.
Kompressoren kører hele tiden.	Temperaturen er indstillet forkert.	Se under "Betjening".
	Der blev lagt for store mængder madvarer i på samme tid.	Vent nogle timer, og kontroller så temperaturen igen.
	Der er for høj stuetemperatur.	Se klimaklassediagrammet på typepladen.
	Madvarerne var for varme, da de blev lagt i apparatet.	Lad madvarerne komme ned på stuetemperatur, før de lægges i.
	Døren er ikke lukket rigtigt.	Se under "Lukning af døren".
	ActionFreeze-funktionen er slået til.	Se "ActionFreeze-funktion".
Der er for meget rim og is.	Døren er ikke lukket korrekt, eller pakningen er defekt/snavset.	Se under "Lukning af døren".
Kompressoren starter ikke straks, når der er trykket på ActionFreeze-knappen, eller når temperaturen er ændret.	Det er normalt og skyldes ikke fejl.	Kompressoren går i gang efter et stykke tid.
Der løber vand ud på gulvet.	Smeltevandsafløbet er ikke tilsluttet fordampningsbakken over kompressoren.	Tilslut smeltevandsafløbet til fordampningsbakken.
Temperaturen kan ikke indstilles.	ActionFreeze-funktionen er slået til.	Sluk for ActionFreeze manuelt, eller vent, indtil funktionen nulstilles automatisk, for at indstille temperaturen. Se "ActionFreeze-funktion".

Problem	Mulige årsager	Løsning
DEMO vises i displayet.	Apparatet er i demo-tilstand.	Hold Mode nede i ca. 10 sekunder, indtil der lyder en lang advarsel, og displayet slukker et kort øjeblik.
Døren flugter ikke med kabinetet eller støder på ventilationsristen.	Apparatet er ikke i vater.	Se under "Nivellering".
Temperaturen i apparatet er for lav/høj.	Temperaturen er ikke indstillet korrekt.	Vælg en højere/lavere temperatur.
	Madvarerne var for varme, da de blev lagt i apparatet.	Lad madvarerne komme ned på stuetemperatur, før de lægges i.
	Døren er blevet åbnet for tit.	Åbn kun døren, når det er nødvendigt.
	ActionFreeze-funktionen er slået til.	Se "ActionFreeze-funktion".
	Der cirkulerer ikke kold luft i apparatet.	Kontrollér, at der cirkulerer kold luft i apparatet.



Hvis rådet ikke fører til det ønskede resultat, skal du ringe til det nærmeste autoriserede servicecenter.

## 7.2 Udskiftning af pære

Apparatet er forsynet med en indvendig LED-pære med lang holdbarhed.

Pæren må kun skiftes af et godkendt servicecenter. Kontakt dit autoriserede servicecenter.

## 7.3 Lukning af døren

1. Rengør dørpakningerne.
2. Justér døren, hvis den ikke slutter tæt. Se "Installation".
3. Udskift evt. defekte dørpakninger. Kontakt det autoriserede servicecenter.

# 8. INSTALLATION



**ADVARSEL!**  
Se kapitlerne om sikkerhed.

## 8.1 Opstilling

Apparatet kan installeres et tørt sted med god udluftning, hvor rumtemperaturen passer til den anførte klimaklasse på apparatets typeskilt:

Klima-klasse	Omgivelsestemperatur
SN	+10°C til +32°C
N	+16°C til +32°C
ST	+16°C til +38°C
T	+16°C til +43°C



Der kan opstå visse funktionsproblemer for visse typer modeller, når de betjenes uden for dette interval. Der kan kun garanteres korrekt drift inden for det specifikke temperaturinterval. Hvis du er i tvivl om, hvor du kan installere apparatet, bedes du henvende dig til sælgeren, vores kundeservice eller til det nærmeste autoriserede servicecenter.

## 8.2 Tilslutning, el

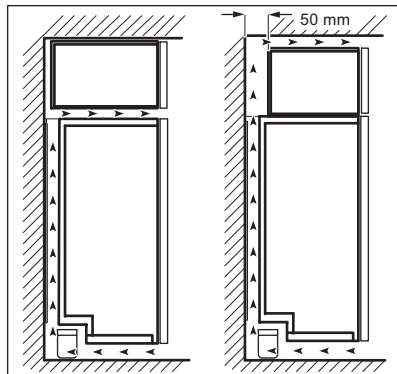
- Inden tilslutning til lysnettet skal det kontrolleres, at spændingen og frekvensen på mærkepladen svarer til boligens forsyningsstrøm.
- Apparatet skal tilsluttes strøm m/jord, jvf. Stærkstrømsreglementet. Stikket på netledningen har en kontakt til dette formål. Hvis der ikke er jord på stikkontakten, tilsluttes apparatet en særskilt jordforbindelse iht. Stærkstrømsreglementet. Spørg en autoriseret installatør til råds.
- Producenten fralægger sig ethvert ansvar, hvis de nævnte sikkerhedsregler ikke overholdes.
- Dette apparat opfylder gældende EØF-direktiver.

## 8.3 Placering

Hvis apparatet skal stå under et overskab, skal der mindst være 40 mm mellem apparatets topplade og overskabets underside. Så fungerer apparatet optimalt. Ideelt bør apparatet dog ikke placeres under overskabe.

Luftspalten kan være:

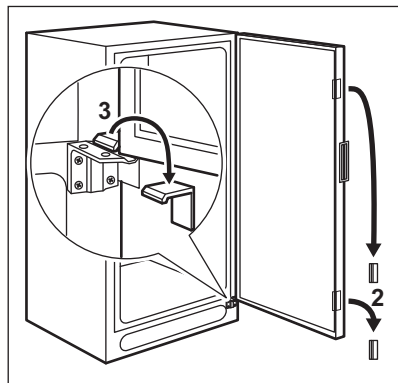
- lige over apparatet
- bag ved og over overskabet.  
I så fald skal rummet bag overskabet være mindst 50 mm dybt.



## 8.4 Fjernelse af transportbeslag

Apparatet leveres med transportbeslag, der holder døren på plads under transport.

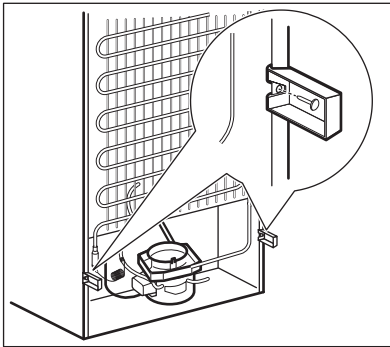
1. Åbn lågen.
2. Fjern transportbeslaget fra dørens sider.
3. Fjern transportbeslaget fra det nederste hængsel (visse modeller).



Nogle modeller har en lyd-dæmpende plade under kabinettet. Fjern ikke denne plade.

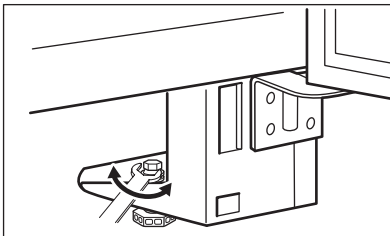
## 8.5 Bageste afstandsstykker

Montér de to afstandsstykker og lukkestifterne, der ligger i posen med tilbehørsdele, som vist på figuren.



## 8.6 Nivellering

Ved opstillingen skal det sikres, at apparatet er i vater. Juster evt. benene med den medfølgende fastnøgle. Justering af låge afhænger af korrekt nivellering.



## 8.7 Vending af dør

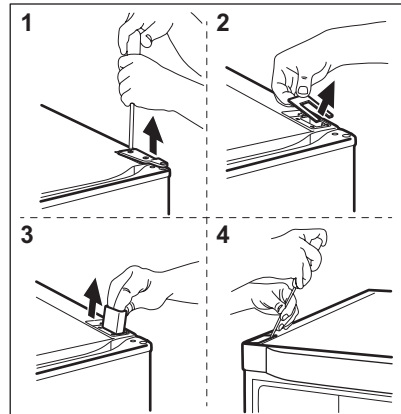


### ADVARSEL!

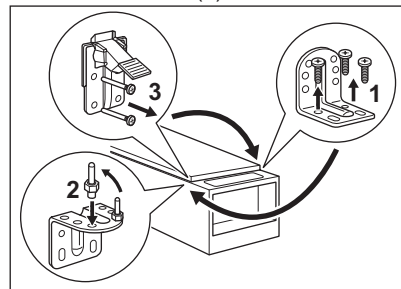
Inden der udføres nogen form for arbejde på apparatet, skal stikket altid tages ud af kontakten.

1. Fjern ventilationsristen. Fjern det øverste beslag, og monter det på ristens modsatte side.
2. Fjern dækslet til pedalhullet, og monter låget fra posen med tilbehør på den modsatte side.
3. Læg apparatet med bagsiden nedad, evt. understøttet på en træklods således at bagsiden ikke bliver skadet.
4. Skru hængslet (1) af, og fjern dækpladen (2) og støtten (3).
5. Fjern dækslet (4) på den modsatte side, og monter støtten (3),

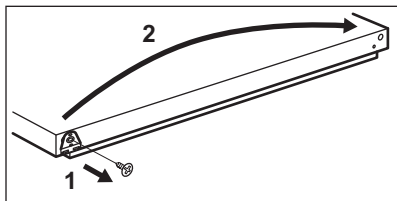
dækpladen (2) og hængslet (1). Sæt dækslet (4) i på modsatte side.



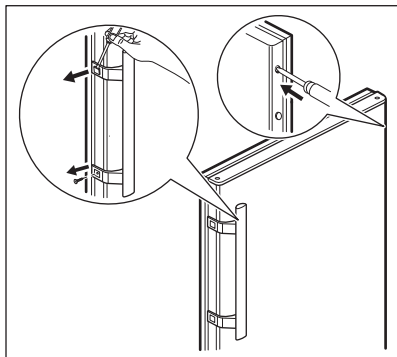
6. Skru nederste hængsel af (1). Flyt stiften over på den modsatte side (2).
7. Skru stiften ud, og flyt den over i modsatte side (3).



8. Skru (1) beslaget ud og flyt (2) det til den anden side af lågen.



9. Skru nederste hængsel på i modsatte side.
10. Stram hængseltappen med den medfølgende fastnøgle.
11. Løft apparatet, og sæt ventilationsristen på.
12. Fjern dækslerne på håndtagene forsigtigt med en lille skruetrækker.
13. Skru håndtaget af.
14. Fjern blindpropperne over hullerne i modsatte side med en 3-4 mm dorn eller et bor.



15. Montér håndtaget.
16. Montér dækslerne på håndtaget.
17. Sæt blindpropperne i. De ligger i posen med tilbehør.
18. Sæt skabet på plads.

**PAS PÅ!**

Sæt apparatet på plads, bring det i vater, og vent mindst fire timer med at slutte det til lysnettet.



Føretag en sidste kontrol for at sikre, at:

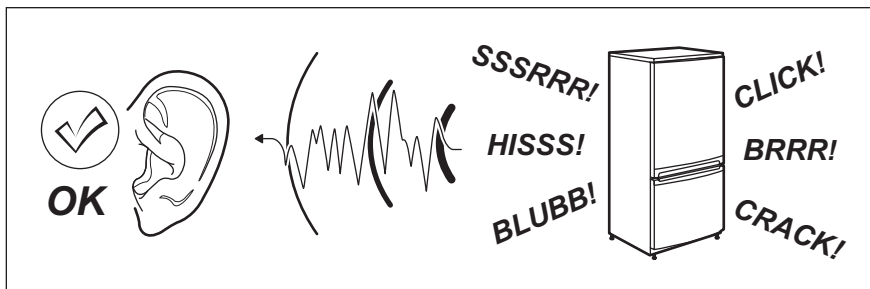
- Alle skruer er strammet.
- Den magnetiske pakning slutter tæt til kabinettet.
- Døren åbner og lukker rigtigt.

Undertiden slutter pakningen ikke perfekt til kabinettet, hvis omgivelserne er kolde (dvs. om vinteren). Hvis dette er tilfældet: Pakningen tilpasser sig efterhånden af sig selv.

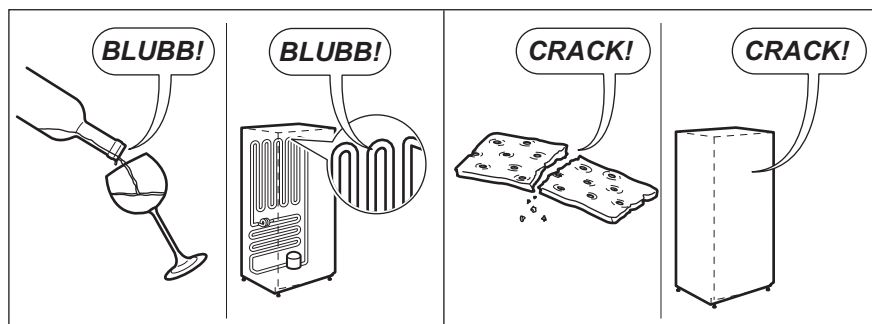
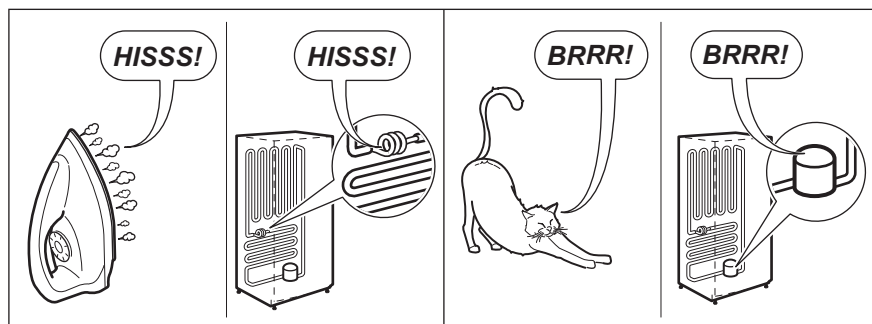
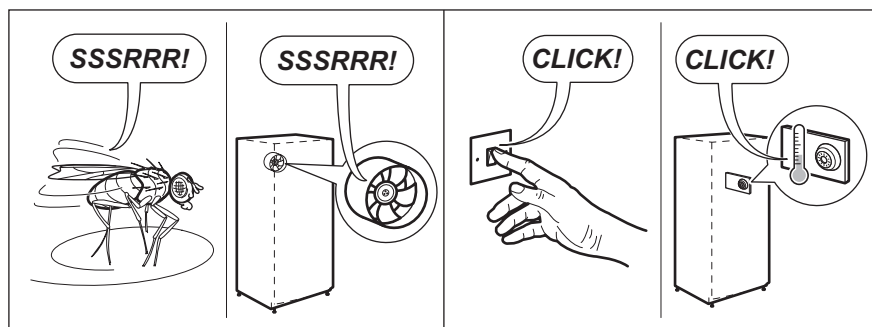
Hvis du ikke selv vil vende døren, kan du henvende dig til det nærmeste autoriserede servicecenter. En autoriseret tekniker vil herefter vende døren mod betaling.

## 9. STØJ

Der kommer lyde under normal drift (kompressor, kølekredsløb).







## 10. TEKNISK INFORMATION


### 10.1 Tekniske data


Højde	mm	1800
Bredde	mm	595
Dybde	mm	623
Temperaturstigningstid	Timer	12

Spænding	Volt	230 - 240
Frekvens	Hz	50

De tekniske specifikationer fremgår af mærkeplade udvendigt eller indvendigt i apparatets samt af energimærket.

## 11. MILJØHENSYN

Genbrug materialer med symbolet . Anbring emballagematerialet i passende beholdere til genbrug. Hjælp med at beskytte miljøet og menneskelig sundhed samt at genbruge affald af elektriske og elektroniske apparater.

Kasser ikke apparater, der er mærket med symbolet , sammen med husholdningsaffaldet. Lever produktet tilbage til din lokale genbrugsplads eller kontakt din kommune.

# SISÄLTÖ

1. TURVALLISUUSTIEDOT.....	20
2. TURVALLISUUSOHJEET.....	21
3. KÄYTTÖ.....	23
4. PÄIVITTÄINEN KÄYTTÖ.....	25
5. VIHJEITÄ JA NEUVOJA.....	26
6. HOITO JA PUHDISTUS.....	27
7. VIANMÄÄRITYS.....	28
8. ASENNUKSET.....	31
9. ÄÄNET.....	33
10. TEKNISET TIEDOT.....	35

## SINUN PARHAAKSESI

Kiitämme teitä Electrolux-laitteen hankinnasta. Olette valinneet tuotteen, joka perustuu vuosikymmenien aikana saatuun kokemukseen ja innovaatioon. Kekseliäs ja tyylikäs laite, joka on suunniteltu teitä ajatellen. Laitetta käyttäessänne voitte olla aina varma erinomaisista tuloksista.

Tervetuloa Electroluxiin.

### Vieraile verkkosivullamme:



Saadaksesi käyttöön liittyviä neuvoja, esitteitä, vianmääritysohjeita ja huolto-ohjeita:

**[www.electrolux.com/webselfservice](http://www.electrolux.com/webselfservice)**



Tuotteen rekisteröimiseksi parempaa huoltoa varten:

**[www.registerelectrolux.com](http://www.registerelectrolux.com)**



Ostaaksesi laitteesi lisävarusteita, kulutusosia ja alkuperäisiä varaosia:

**[www.electrolux.com/shop](http://www.electrolux.com/shop)**

## ASIAKASPALVELU JA HUOLTO

Suosittellemme alkuperäisten varaosien käyttöä.

Pidä seuraavat tiedot saatavilla ottaessasi yhteyttä valtuutettuun huoltoliikkeeseemme. Malli, tuotenumero, sarjanumero.

Kyseiset tiedot löytyvät laitteen arvokilvestä.

 Varoitukset/huomautukset ja turvallisuusohjeet

 Yleisohjeet ja vinkit

 Ympäristönsuojeluohjeita

Oikeus muutoksiin pidätetään.

## 1. TURVALLISUUSTIEDOT

Lue laitteen mukana toimitetut ohjeet ennen laitteen asennusta ja käyttöä. Valmistaja ei ota vastuuta henkilö- tai omaisuusvahingoista, jotka aiheutuvat laitteen virheellisestä asennuksesta tai käytöstä. Pidä ohjeet aina laitteen mukana tulevia käyttökertoja varten.

### 1.1 Lasten ja taitamattomien henkilöiden turvallisuus

- Vähintään 8 vuotta täyttäneet lapset ja sellaiset henkilöt, joiden fyysiset, sensoriset tai henkiset kyvyt eivät ole tähän riittäviä tai joilla ei ole laitteen tuntemusta tai kokemusta sen käytöstä, saavat käyttää tätä laitetta ainoastaan silloin, kun heidän turvallisuudestaan vastaava henkilö valvoo ja ohjaa heitä käyttämään laitetta turvallisesti ja ymmärtämään sen käyttöön liittyvät vaarat.
- Älä anna lasten leikkiä laitteella.
- Lapset eivät saa suorittaa puhdistusta tai huoltoa ilman valvontaa.
- Pidä kaikki pakkausmateriaalit lasten ulottumattomissa.

### 1.2 Yleiset turvallisuusohjeet

- Laite on tarkoitettu käytettäväksi kotiympäristöissä ja vastaavissa ympäristöissä, kuten:
  - maatalot, henkilöstön keittiöympäristöt liikkeissä, toimistoissa ja muissa työympäristöissä
  - hotellien, motellien ja muiden majatalojen asiakkaiden käyttöympäristöt.
- Pidä kalusteen sisään asennetun laitteen syvennyksen tai kalustekaapin ilmanvaihtoaukot vapaina.
- Älä yritä nopeuttaa sulatusta mekaanisilla tai muilla sellaisilla välineillä, joita valmistaja ei ole neuvonut käyttämään.
- Varo vahingoittamasta jäähdytysputkistoa.

- Älä käytä sähkölaitteita elintarvikkeiden säilytystiloissa, elleivät ne ole valmistajan suosittelemaa tyyppiä.
- Älä käytä vesisuihketta tai höyryä laitteen puhdistamiseen.
- Puhdista laite kostealla pehmeällä liinalla. Käytä vain mietoja puhdistusaineita. Älä käytä hankausainetta, hankaavia pesulappuja, liuottimia tai metalliesineitä.
- Älä säilytä laitteessa räjähtäviä aineita, kuten syttyvien ponneaineiden aerosolipulloja.
- Jos virtajohto vaurioituu, sen saa vaaratilanteiden välttämiseksi vaihtaa vain valmistaja, valtuutettu huoltoliike tai vastaava ammattitaitoinen henkilö.

## 2. TURVALLISUUSOHJEET

### 2.1 Asennus



#### **VAROITUS!**

Asennuksen saa suorittaa vain ammattitaitoinen henkilö.

- Poista kaikki pakkausmateriaalit.
- Vaurioitunutta laitetta ei saa asentaa tai käyttää.
- Noudata koneen mukana toimitettuja ohjeita.
- Siirrä laitetta aina varoen, sillä se on raskas. Käytä aina suojakäsineitä.
- Varmista, että ilmankierto on hyvä laitteen ympärillä.
- Odota vähintään 4 tuntia ennen kuin kytket laitteen sähköverkkoon. Täten öljy virtaa takaisin kompressoriin.
- Älä asenna laitetta lämmittimien tai liesien, uunin tai keittotasojen lähelle.
- Laitteen takaosa on asetettava seinää kohden.
- Laitetta ei saa asentaa suoraan auringonvaloon.
- Älä asenna tätä laitetta liian kosteisiin tai kylmiin tiloihin, kuten rakennustelineisiin, autotalliin tai viinikellariin.
- Kun siirrät laitetta, nosta sitä etureunasta, jottet naarmuta lattiaa.

### 2.2 Sähköliitäntä



#### **VAROITUS!**

Tulipalo- ja sähköiskuvaara.

- Laite on kytkettävä maadoitettuun pistorasiaan.
- Varmista, että arvokilven sähkötiedot vastaavat kotitalouden sähköverkon arvoja. Ota muussa tapauksessa yhteyttä sähköasentajaan.
- Kytke pistoke maadoitettuun pistorasiaan.
- Älä käytä jakorasioita tai jatkojohtoja.
- Varmista, etteivät sähköosat vaurioidu (esim. pistoke, virtajohto, kompressori). Ota yhteyttä valtuutettuun huoltopalveluun tai sähköasentajaan sähköosien vaihtamiseksi.
- Virtajohdon on oltava aina pistokkeen alapuolella.
- Kytke pistoke pistorasiaan vasta asennuksen jälkeen. Varmista, että laitteen verkkovirtakytkentä on ulottuvilla laitteen asennuksen jälkeen.
- Älä vedä virtajohdosta pistoketta irrottaessasi. Vedä aina pistokkeesta.

## 2.3 Käyttö



### **VAROITUS!**

Henkilövahinkojen, palovammojen tai sähköiskujen tai tulipalon vaara.

- Älä muuta laitteen teknisiä ominaisuuksia.
- Älä aseta sähkölaitteita (esim. jäätelokoneita) laitteeseen, ellei valmistaja ole antanut lupaa niiden käyttöön.
- Varo, ettei jäähdytysputkisto vaurioidu. Se sisältää isobutaania (R600a), joka on hyvin ympäristöön yhteensopiva maakaasu. Kyseinen kaasu on syttyvää.
- Jos jäähdytysputkisto vaurioituu, varmista, ettei huoneessa ole avotulta ja sytytyslähteitä. Huolehdi hyvästä ilmanvaihdosta.
- Älä anna kuumien esineiden koskea laitteen muoviosia.
- Älä aseta virvoitusjuomia pakastimeen. Muutoin juomasäiliöön muodostuu painetta.
- Älä säilytä tulenarkoja kaasuja tai nesteitä laitteessa.
- Älä aseta laitteeseen, sen lähelle tai päälle syttyviä tuotteita tai syttyviin tuotteisiin kostutettuja esineitä.
- Älä kosketa kompressoriin tai lauhduttimeen. Ne ovat kuumia.
- Älä poista pakastimen tuotteita tai kosketa niihin, jos kätesi ovat märät tai kosteat.
- Älä pakasta uudelleen jo sulaneita elintarvikkeita.
- Noudata pakasteiden pakkauksessa olevia säilytysohjeita.

## 2.4 Hoito ja puhdistus



### **VAROITUS!**

Virheellinen käyttö voi aiheuttaa henkilövahinkoja tai laitteen vaurioitumisen.

- Kytke laite pois toiminnasta ja irrota pistoke pistorasiasta ennen ylläpitotoimien aloittamista.
- Laitteen jäähdytysyksikkö sisältää hiilivetyä. Ainoastaan pätevä alan ammattilainen saa huoltaa yksikköä ja täyttää sen uudelleen.
- Tarkista laitteen poistoaukko säännöllisesti ja puhdista se tarvittaessa. Jos poistoaukko on tukossa, sulanut vesi kerääntyy laitteen pohjalle.

## 2.5 Hävittäminen



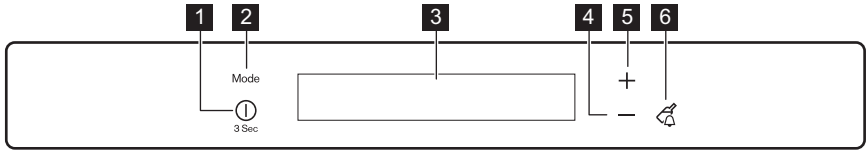
### **VAROITUS!**

Henkilövahinko- tai tukehtumisvaara.

- Irrota pistoke pistorasiasta.
- Leikkaa johto irti ja hävitä se.
- Poista ovi, jotta lapset ja eläimet eivät voisi jäädä kiinni laitteen sisälle.
- Tämän laitteen jäähdytysputkistossa ja eristysmateriaaleissa ei ole otsonikerrokselle haitallisia aineita.
- Eristevaahto sisältää tulenarkaa kaasua. Kysy lisätietoa laitteen oikeaoppisesta hävittämisestä paikalliselta viranomaiselta.
- Älä vaurioita lämmönvaihtimen lähellä olevaa jääkaapin osaa.

## 3. KÄYTTÖ

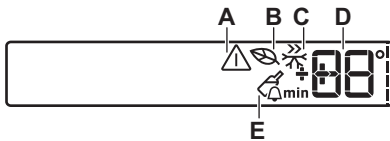
### 3.1 Käyttöpaneeli



- 1** ON/OFF
- 2** Mode
- 3** Näyttö
- 4** Lämpötilan alennuspainike
- 5** Lämpötilan lisäyspainike
- 6** DrinksChill

Esimääritetyt painikkeiden äänet voidaan asettaa korkeaksi painamalla samanaikaisesti Mode-painiketta ja lämpötilan alennuspainikkeita muutaman sekunnin ajan. Asetusta voidaan säätää.

### 3.2 Näyttö



- A.** Hälytyksen merkkivalo
- B.** Pakastimen Eco-tila
- C.** ActionFreeze -tila
- D.** Pakastimen lämpötilanäyttö / Ajastin
- E.** DrinksChill -tila

### 3.3 Laitteen käynnistäminen

1. Liitä pistoke pistorasiaan.
2. Paina laitteen ON/OFF-painiketta, jos näyttö ei ole päällä. Lämpötilanäytöt näyttävät asetetun oletuslämpötilan.

- i** Hälytyksen äänimerkki saattaa kuulua muutaman sekunnin kuluttua. Katso hälytyksen kuittausohjeet kohdasta "Korkean lämpötilan hälytys".

Jos haluat muuttaa lämpötila-asetusta, katso kohta "Lämpötilan säätäminen".

Jos "DEMO" syttyy näyttöön, katso osio "Vianmääritys".

### 3.4 Laitteen kytkeminen pois toiminnasta

Paina painiketta ON/OFF 3 sekunnin ajan. Näyttö sammuu.

Katkaise laitteen virta irrottamalla laitteen pistoke pistorasiasta.

### 3.5 Lämpötilan säätäminen

Aseta laitteen lämpötila painamalla lämpötilan säätimiä.

Lämpötilan oletusasetus:

- pakastin -18 °C

Lämpötilanäytöissä näkyy asetettu lämpötila.

- i** Asetettu lämpötila saavutetaan 24 tunnin kuluessa. Asetettu lämpötila säilyy laitteen muistissa sähkökatkoksen jälkeen.

### 3.6 Eco -tila

Optimoi elintarvikkeiden säilytys valitsemalla Eco-tila.

1. Kytke toiminto toimintaan painamalla Mode-painiketta, kunnes vastaava kuvake tulee näkyviin.

Lämpötilan merkkivalo näyttää asetetun lämpötilan:

- Pakastin: -18 °C
2. Voit kytkeä toiminnon pois päältä ennen sen automaattista päättymistä toistamalla toimenpiteen, kunnes merkkivalo Eco sammuu.



Toiminto voidaan sammuttaa muuttamalla lämpötilaa.

### 3.7 DrinksChill -toiminto

DrinksChill-tilassa asetetaan hälytyksen aktivoitumisaika, se on hyödyllinen esimerkiksi silloin, kun ruoka-aineita on jäädytettävä jonkin aikaa tai kun muistutus on tarpeen, ettei pulloja unohdeta pakastimeen pikajäädytyksen aikana.

1. Käynnistä toiminto seuraavasti painamalla DrinksChill .

Merkkivalo DrinksChill syttyy.

Ajastin näyttää asetetun arvon (30 minuuttia).

2. Aseta ajastimen arvoksi 1–90 minuuttia painamalla jääkaapin lämpötilan vähennys- ja lisäyspainiketta.

Ajastimen merkkivalo syttyy. (min).

Kun ajastimen aika on kulunut umpeen, DrinksChill-merkkivalo vilkkuu ja laitteesta kuuluu äänimerkki.

3. Poista juomat pakastimesta.
4. Paina DrinksChill-painiketta äänimerkin pois päältä kytkemiseksi ja toiminnon lopettamiseksi.



Voit poistaa toiminnon käytöstä milloin tahansa ajastuksen aikana painamalla painiketta DrinksChill. DrinksChill-toiminnon merkkivalo sammuu.



Aika-asetusta voidaan muuttaa ajastuksen aikana ja sen päättyessä painamalla lämpötilan alennuspainiketta ja lämpötilan lisäyspainiketta.

### 3.8 ActionFreeze -tila

Toiminto kytkeytyy automaattisesti pois toiminnasta 52 tunnin kuluttua.

Käynnistä toiminto seuraavasti:

1. Paina Mode-painiketta, kunnes vastaava kuvake tulee näkyviin. ActionFreeze-merkkivalo syttyy.
2. Kytke toiminto pois päältä ennen sen automaattista päättymistä toistamalla toimenpide.



Toiminto voidaan sammuttaa muuttamalla pakastimen lämpötila-asetusta.

### 3.9 Korkean lämpötilan hälytys

Kun pakastimen sisälämpötila kohoaa (esimerkiksi sähkökatkon jälkeen tai kun ovi avataan):

- hälytyksen merkkivalo ja pakastimen lämpötilanäytöt vilkkuvat
- kuuluu äänimerkki.

Nollaa hälytys mitä tahansa painiketta painamalla.

Äänimerkki sammuu.

Pakastimen lämpötilanäyttö näyttää korkeimman saavutetun lämpötilan muutaman sekunnin ajan. Tämän jälkeen näytössä näkyy uudelleen asetuslämpötila.

Hälytyksen merkkivalo vilkkuu, kunnes normaalit olosuhteet palautuvat.



Hälytyksen merkkivalo sammuu, kun hälytys on kuitattu.

### 3.10 Ovihälytys

Jos ovi on auki muutaman minuutin ajan, laitteesta kuuluu äänimerkki. Oven aukiolo ilmaistaan seuraavasti:

- hälytysmerkkivalo vilkkuu.
- äänimerkki



Kun olosuhteet ovat palautuneet normaaleiksi (ovi suljettu), äänimerkki sammuu.

Hälytyksen aikana merkkiäni voidaan sammuttaa painamalla hälytyspainiketta.

## 4. PÄIVITTÄINEN KÄYTTÖ



### **VAROITUS!**

Lue turvallisuutta koskevat luvut.

### 4.1 Tuoreiden elintarvikkeiden pakastaminen

Pakastinosasto soveltuu tuoreiden elintarvikkeiden pakastamiseen sekä valmispakasteiden pitkäaikaiseen säilyttämiseen.

Kun pakastat pieniä määriä tuoreita elintarvikkeita, asetusta ei tarvitse muuttaa.

Kun pakastat tuoretta ruokaa, aktivoi ActionFreeze-toiminto vähintään 24 tuntia ennen elintarvikkeiden asettamista pakastinosastoon.

Aseta tuoreet pakastettavat elintarvikkeet kaikkiin osastoihin lukuun ottamatta alinta lokeroa.

24 tunnin aikana pakastettavien elintarvikkeiden enimmäismäärä on merkitty arvokilpeen, joka sijaitsee laitteen sisäpuolella.

Pakastusprosessi kestää 24 tuntia: tänä aikana pakastimeen ei saa lisätä uusia pakastettavia ruokia.

### 4.2 Pakasteiden säilyttäminen

Kun käytät pakastinta ensimmäistä kertaa tai pitkän käyttämättömän jakson jälkeen, anna laitteen toimia vähintään 2 tunnin ajan ennen tuotteiden asettamista pakastimeen.

Pakastuskorien ansiosta löydät haluamasi pakkauksen helposti ja nopeasti. Jos pakastat suuren määrän elintarvikkeita, poista kaikki laatikot alakoria lukuun ottamatta. Alakorin on oltava paikallaan, jotta ilmankierto toimii asianmukaisesti.

Elintarvikkeet voivat tulla 15 mm ulos ovesta kaikilla hyllyillä ylintä hyllyä lukuun ottamatta.



Jos pakastin sulaa vahingossa esimerkiksi sähkökatkon vuoksi, kun sähkö on ollut poikki pitempään kuin teknisissä ominaisuuksissa (kohdassa Käyttöönottoaika) mainitun ajan, sulaneet elintarvikkeet on käytettävä nopeasti tai valmistettava ruoaksi, jonka jälkeen ne voidaan pakastaa uudelleen (kun ne ovat jäähtyneet).

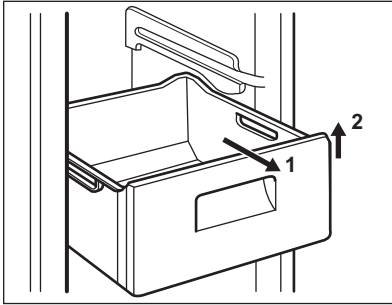
### 4.3 Sulatus

Pakasteet voidaan sulattaa ennen käyttöä jääkaapissa tai huoneen lämpötilassa riippuen siitä, kuinka nopeasti niitä tarvitaan.

Pienempiä paloja voidaan kypsentää myös jäisinä suoraan pakastimesta otettuna. Kypsennys kestää tässä tapauksessa pitempään.

### 4.4 Pakastuslaatikoiden ja lasihyllyjen poistaminen pakastimesta

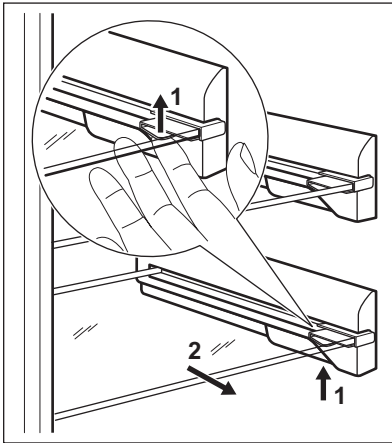
Pakastuslaatikoissa on pysäytin, joka estää laatikoiden irtoamisen ja putoamisen vahingossa. Kun haluat poistaa laatikon kokonaan pakastimesta, vedä laatikkoa itseäsi päin pysäyttimeen saakka ja ota laatikko sen jälkeen pois kallistamalla sen etuosaa ylöspäin.



Laatikko asetetaan takaisin paikalleen nostamalla kevyesti sen etuosasta siten, että laatikko menee pakastimen sisään. Kun laatikko on mennyt pysäyttimien ohi, työnnä se paikalleen.

Laitteessa on hyllyjen pysäyttimet hyllyjen pitämiseksi paikoillaan.

Hyllyjä on nostettava ylöspäin (1) molemmilta puolilta ja vedettävä sen jälkeen ulospäin (2).



## 5. VIHJEITÄ JA NEUVOJA

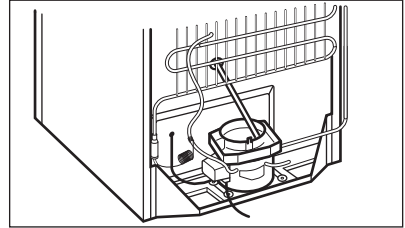
### 5.1 Normaalin toiminnan äänet

Seuraavat äänet ovat normaaleja käytön aikana:

- Kevyt loriseva tai pulputtava ääni jäähdytysaineen kierron aikana.
- Huriseva ja sykkivä ääni kompressorista jäähdytysaineen kierron aikana.

### 4.5 Sisätilan puhdistaminen

1. Ennen kuin otat laitteen käyttöön, pese sisäosat ja kaikki kaapin sisälle sijoitettavat varusteet haalealla vedellä ja käsitiskiaineella poistaaksesi uudelle laitteelle tyypillisen hajun. Kuivaa pinnat ja varusteet lopuksi huolellisesti.
2. Tarkista, että laitteen takana oleva poistoputki tyhjentää veden kaukaloon.



#### **HUOMIO!**

Älä käytä puhdistusaineita tai hankaavia jauheita, sillä ne vahingoittavat pintoja.

- Äkillinen rätisevä lämpölaajenemisen aiheuttama ääni laitteen sisältä (luonnollinen ja vaaraton ilmiö).
- Kevyt napsahdusääni lämpötilan säätimestä kompressorin kytkeytyessä päälle tai pois päältä.

## 5.2 Energiansäästövinkejä

- Älä avaa ovea usein äläkä pidä ovea auki pidempään kuin on tarpeen.

## 5.3 Pakastusohjeita

Seuraavassa on muutamia tärkeitä ohjeita tehokkaan pakastamisen varmistamiseksi:

- 24 tunnin aikana pakastettavien elintarvikkeiden enimmäismäärä on merkitty arvokilpeen.
- Pakastusprosessi kestää 24 tuntia. Tänä aikana pakastimeen ei saa lisätä uusia pakastettavia ruokia.
- Pakasta vain korkealaatuisia, tuoreita ja puhdistettuja elintarvikkeita.
- Jaa ruoka pieniin annoksiin, jotta se pakastuu nopeasti ja täydellisesti. Tällöin voit myöhemmin sulattaa vain tarvitsemasi määrän.
- Kääri elintarvikkeet alumiinifolioon tai pakkaa muovipusseihin mahdollisimman ilmatiiviisti.
- Älä anna tuoreiden pakastamattomien ruokien koskea jo pakastuneita tuotteita, jotta niiden lämpötila ei nouse.
- Vähärasvaiset elintarvikkeet säilyvät paremmin ja pidempään rasvaisiin

ruokiin verrattuna. Suola vähentää elintarvikkeiden säilytysaikaa.

- Jos jääpaloja nautitaan suoraan pakastimesta otettuina, ne voivat aiheuttaa kylmävammoja.
- Merkitse pakastuspäivämäärä kaikkiin pakkauksiin, jotta voit helposti seurata säilytysaikoja.

## 5.4 Pakasteiden säilytysohjeita

Noudata seuraavia ohjeita varmistaaksesi laitteen parhaan suorituskyvyn:

- Tarkista, että kaupasta ostamasi pakasteet on säilytetty oikein.
- Laita pakasteet pakastimeen mahdollisimman nopeasti ostoksilla käynnin jälkeen.
- Älä avaa ovea usein, älä myöskään pidä ovea auki pidempään kuin on tarpeen.
- Sulatettu pakaste pilaantuu nopeasti eikä sitä saa pakastaa uudelleen.
- Älä käytä tuotetta pakkaukseen merkityn viimeisen käyttöpäivän jälkeen.

# 6. HOITO JA PUHDISTUS



### **VAROITUS!**

Lue turvallisuutta koskevat luvut.

## 6.1 Yleiset varoitukset



### **HUOMIO!**

Kytke laite irti verkkovirrasta ennen minkäänlaisten puhdistustoimenpiteiden suorittamista.



Laitteen jäähdytysyksikkö sisältää hiilivetyä. Jäähdytysyksikön huollon ja täytön saa suorittaa ainoastaan valtuutettu huoltomekaniikko.



Jääkaapin varusteita ja osia ei saa pestä astianpesukoneessa.

## 6.2 Säännöllinen puhdistus



### HUOMIO!

Älä vedä, siirrä tai vahingoita kaapin sisällä olevia putkia ja kaapeleita.



### HUOMIO!

Varo vahingoittamasta jäähdytysjärjestelmää.



### HUOMIO!

Kun siirrät laitetta, nosta sitä etureunasta, jottet naarmuta lattiaa.

Laitte on puhdistettava säännöllisesti.

1. Puhdista sisäosa ja varusteet lämpimällä vedellä ja käsitiskiaineella.
2. Tarkista oven tiivisteet säännöllisesti ja pyyhi ne puhtaaksi.
3. Huuhtelee ja kuivaa huolellisesti.
4. Jos mahdollista, puhdista laitteen takaosassa sijaitsevat lauhdutin ja kompressori harjalla.  
Tämä toimenpide parantaa laitteen suorituskykyä ja säästää energiaa.

## 6.3 Pakastimen sulattaminen

Pakastinosasto on huurtumaton. Tämä merkitsee sitä, että huurretta ei muodostu laitteen toiminnan aikana pakastinosaston sisäseiniin eikä pakkausten päälle.

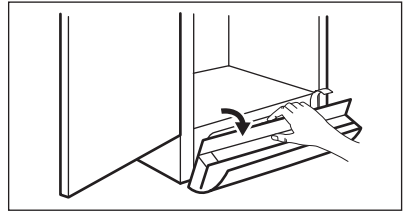
Huurtumattomuus perustuu automaattisesti ohjattuun puhaltimeen, joka kierrättää kylmää ilmaa jatkuvasti osaston sisällä.

## 6.4 Ilmanvaihtosäleikön puhdistaminen

Varmista, että ovi on auki.

Ilmanvaihtosäleikkö voidaan irrottaa puhdistamista varten.

1. Löysää säleikön reunaa vetämällä sitä kuvan mukaisesti.



2. Vedä säleikköä suoraan ulos, jotta se irtoaa kokonaan.
3. Imuroi laitteen alus.

## 6.5 Jos laitetta ei käytetä pitkään aikaan

Jos laitetta ei ole tarkoitus käyttää pitkään aikaan, suorita seuraavat toimenpiteet:

1. Kytke laite irti verkkovirrasta.
2. Ota kaikki ruoat pois
3. Puhdista laite ja kaikki lisävarusteet.
4. Jätä ovi/ovet raolleen, jotta laitteen sisälle ei muodostu epämiellyttävää hajua.



### VAROITUS!

Jos jätät laitteen päälle, pyydä jotakin toista henkilöä tarkistamaan kaappiin jätetyt elintarvikkeet aika ajoin, jotta ne eivät pilaannu esimerkiksi sähkökatkon sattuessa.

# 7. VIANMÄÄRITYS



### VAROITUS!

Lue turvallisuutta koskevat luvut.

## 7.1 Käyttöhäiriöt

Ongelma	Mahdollinen syy	Korjaustoimenpide
Laite ei toimi lainkaan.	Virta on katkaistu laitteesta.	Kytke laitteeseen virta.
	Pistoke ei ole kunnolla kiinni pistorasiassa.	Kiinnitä pistoke oikein pistorasiaan.
	Pistorasiaan ei tule jännitettä.	Kokeile kytkemällä pistorasiaan jokin toinen sähkölaite. Ota yhteys sähköasentajaan.
Laitteen käyntiääni on kova.	Laitetta ei ole tuettu kunnolla paikalleen.	Tarkista, onko laite vakaa.
Äänimerkki tai visuaalinen hälytys on päällä.	Luukku ei ole kunnolla kiinni.	Lue ohjeet kohdasta "Ovihälytys".
Äänimerkki tai visuaalinen hälytys on päällä.	Pakastin on juuri kytketty päälle tai lämpötila on vielä liian korkea.	Katso kohta "Korkean lämpötilan hälytys".
	Laitteen lämpötila on liian korkea.	Katso kohta "Korkean lämpötilan hälytys".
Lämpötilänäytössä näky suorakulmio numeroiden sijaan.	Lämpötila-anturin häiriö.	Ota yhteys valtuutettuun huoltoliikkeeseen (jäähdytysjärjestelmä pitää elintarvikkeet kylminä, mutta lämpötilaa ei voi säätää).
Valo ei syty.	Lamppu on valmiustilassa.	Sulje ja avaa ovi.
Valo ei syty.	Lamppu on palanut.	Ota yhteyttä valtuutettuun huoltoliikkeeseen.
Kompressorikäy jatkuvasti.	Lämpötila on asetettu virheellisesti.	Lue ohjeet Käyttö-luvusta.
	Laitteeseen on pantu monia elintarvikkeita samanaikaisesti.	Odota muutama tunti ja tarkista lämpötila uudelleen.
	Huoneen lämpötila on liian korkea.	Katso ilmastoluokan taulukko arvokilvestä.
	Ruoka on pantu kodinkoneeseen liian lämpimänä.	Anna ruoan jäähtyä huoneen lämpötilaan ennen pakastamista.
	Luukku ei ole kunnolla kiinni.	Lue ohjeet kohdasta "Oven sulkeminen".
	ActionFreeze-toiminto on kytketty.	Katso kohta "ActionFreeze-toiminto".

Ongelma	Mahdollinen syy	Korjaustoimenpide
Laitteessa on liikaa huurretta ja jäätä.	Ovea ei ole suljettu oikein tai tiiviste on epämuodostunut/likainen.	Lue ohjeet kohdasta "Oven sulkeminen".
Kompressori ei käynnisty heti ActionFreeze-painikkeen painamisen tai lämpötilan muuttamisen jälkeen.	Tämä on normaalia, eikä tarkoita vikaa.	Kompressori käynnistyy jonkin ajan kuluttua.
Vettä valuu lattialle.	Sulatusvesiaukkoa ei ole liitetty kompressorin yläpuolella olevaan haihdutusastiaan.	Kiinnitä sulatusveden poistoputki haihdutusastiaan.
Lämpötilaa ei voi säätää.	ActionFreeze-toiminto on kytkettyä.	Kytke ActionFreeze pois manuaalisesti tai odota, kunnes toiminto nollautuu automaattisesti lämpötilan asettamiseksi. Katso kohta "ActionFreeze-toiminto".
DEMO tulee näkymään näyttöön.	Laite on esitystilassa.	Pidä Mode-painiketta painettuna noin 10 sekunnin ajan, kunnes kuulet pitkän äänimerkin ja näyttö sammuu lyhyeksi ajaksi.
Ovi on kohdistettu virheellisesti tai se on ilmanvaihtosäleikön tiellä.	Laite ei ole oikein tasapainotettu.	Katso kohta "Tasapainottaminen".
Laitteen lämpötila on liian alhainen tai korkea.	Lämpötilaa ei ole säädetty oikein.	Säädä lämpötila korkeammaksi/alhaisemmaksi.
	Ruoka on pantu kodinkoneeseen liian lämpimänä.	Anna ruoan jäähtyä huoneen lämpötilaan ennen pakastamista.
	Ovea on avattu liian usein.	Avaa ovi vain tarvittaessa.
	ActionFreeze-toiminto on kytkettyä.	Katso kohta "ActionFreeze-toiminto".
	Laitteen kylmän ilman kierto ei toimi.	Tarkista kylmän ilman kierto.



Jos ongelmaa ei ratkaista ohjeiden avulla, ota yhteyttä puhelimitse paikalliseen valtuutettuun huoltoliikkeeseen.

## 7.2 Lampun vaihtaminen

Laitteessa on pitkäikäinen LED-sisävalo. Vain huoltoliike saa vaihtaa lampun. Ota yhteys valtuutettuun huoltoliikkeeseen.

## 7.3 Oven sulkeminen

1. Puhdista oven tiivisteet.
2. Säädä ovea tarvittaessa. Lue ohjeet kohdasta "Asennus".

## 8. ASENNUS



### VAROITUS!

Lue turvallisuutta koskevat luvut.

### 8.1 Sijoittaminen

Asenna tämä laite kuivaan ja hyvin tuuletettuun sisätilaan, jossa ympäristön lämpötila vastaa laitteen arvokilvessä mainittua ilmastoluokkaa:

Ilmas- toluok- ka	Ympäristölämpötila
SN	+10 °C – + 32 °C
N	+16 °C – + 32 °C
ST	+16 °C – + 38 °C
T	+16 °C – + 43 °C



Joissakin malleissa voi esiintyä toiminnallisia ongelmia, jos niitä käytetään kyseisen käyttövälin ulkopuolella. Virheetön toiminta taataan vain määritetyllä lämpötilavälillä. Jos laitteen asennuspaikan valitsemisessa on epäselvyyksiä, käänny jälleenmyyjän, asiakaspalvelumme tai lähimmän valtuutetun huoltopalvelun puoleen.

### 8.2 Sähköliitäntä

- Ennen kuin kytket laitteen verkkovirtaan, tarkista, että arvokilvessä mainittu jännite ja taajuus vastaavat verkkovirran arvoja.
- Laite on kytkettävä maadoitettuun pistorasiaan. Virtajohdon pistoke on varustettu maadoituskoskettimella. Jos pistorasia, johon laite kytketään,

3. Vaihda tarvittaessa vaurioituneet oven tiivisteet. Ota yhteyttä valtuutettuun huoltoliikkeeseen.

ei ole maadoitettu, ota yhteys sähköasentajaan ja pyydä asentajaa kytkemään laite erilliseen maadoitusliittimeen voimassa olevien määräysten mukaisesti.

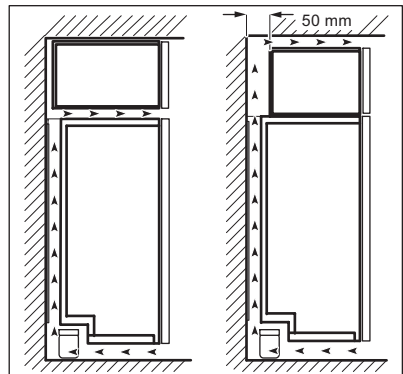
- Valmistaja ei vastaa millään tavalla vahingoista, mikäli edellä olevia turvallisuusohjeita ei ole noudatettu.
- Tämä kodinkone täyttää EEC-direktiivien vaatimukset.

### 8.3 Sijainti

Jos laite sijoitetaan kalusteen alapuolelle, parhaan suorituskyvyn varmistamiseksi laitteen yläosan ja kalusteen välisen vähimmäisvälimatkan on oltava 40 mm. Laitetta ei kuitenkaan suositella asennettavaksi kalusteiden alapuolelle.

Tila ilmanvaihtoa varten voi olla:

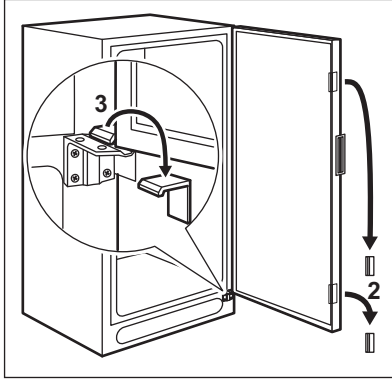
- heti laitteen yläpuolella
- yläkalusteen takana ja yläpuolella. Tällöin kalusteen takana on oltava vähintään 50 mm tilaa.



## 8.4 Kuljetustukien irrottaminen

Laitteessa on kuljetustuki, joka pitää oven paikallaan kuljetuksen aikana.

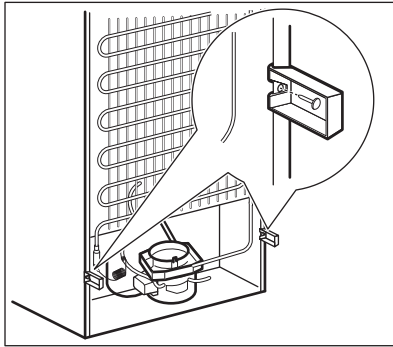
1. Avaa ovi.
2. Poista kuljetustuki oven reunoilta.
3. Poista kuljetustuki alasaranasta (mallikohtainen).



Joissain malleissa laitteen alla on vaimennustyyny. Älä poista sitä.

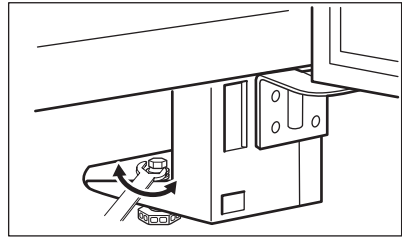
## 8.5 Takaosan välikappaleet

Kiinnitä varustepussista löytyvät kaksi välikappaletta ja lukitustapit kuvan mukaisesti.



## 8.6 Tasapainotus

Kun sijoitat laitteen paikalleen, tarkista, että se on vaakatasossa. Säädä jalkoja tarvittaessa mukana toimitetulla ruuviavaimella. Oven oikean kohdistuksen edellytyksenä on laitteen kunnollinen tasapainottaminen.



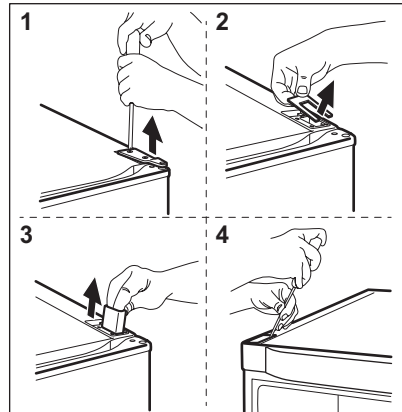
## 8.7 Oven kätsyyden vaihtaminen



### VAROITUS!

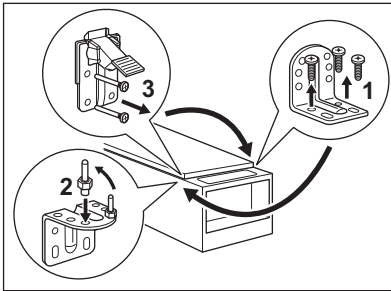
Irrota virtajohto pistorasiasta ennen kuin aloitat mitään toimenpiteitä.

1. Poista ilmanvaihtosäleikkö. Poista irrotettava yläosa ja asenna se säleikön vastakkaiselle puolelle.
2. Poista polkimen reian suojuus ja asenna lisävarustepussissa oleva suojuus vastakkaiselle puolelle.
3. Kallista laite takaosansa varaan puisen tuen päälle.
4. Irrota sarana (1) ja poista suojalevy (2) ja tukikappale (3).
5. Poista suoja (4) vastakkaiselta puolelta ja asenna tukikappale (3), suojalevy (2) ja sarana (1). Asenna suojuus (4) vastakkaiselle puolelle.

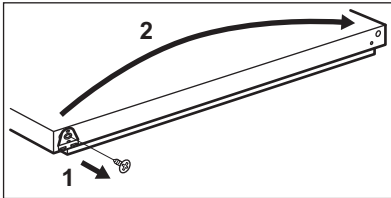


6. Ruuvaa irti alasarana (1). Siirrä tappi toiselle puolelle (2).
7. Irrota poljin ja siirrä se toiselle puolelle (3).

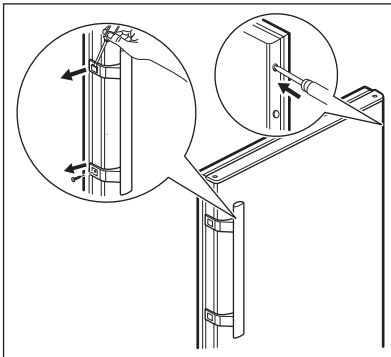




8. Irrota (1) ja siirrä (2) kannatin oven toiselle puolelle.



9. Ruuvaa alasarana kiinni vastakkaiselle puolelle.  
 10. Kiristä tappi toimitetulla ruuviavaimella.  
 11. Nosta laite ylös ja sijoita ilmanvaihtosäleikkö paikalleen.  
 12. Poista kahvojen suojukset varoen pienellä ruuvimeisselillä.  
 13. Ruuvaa kahva irti.  
 14. Poista toiselta puolelta reikien tulpat 3-4 mm:n lävistimellä tai poralla.



## 9. ÄÄNET

Tietynlaiset äänet kuuluvat laitteen normaaliin toimintaan (kompressori, jäähdytysaineen kierto).

15. Asenna kahva.  
 16. Asenna suojat kahvaan.  
 17. Laita paikoilleen varustepussista löytyvät ruuvien reikien tulpat.  
 18. Aseta kaappi oikeaan asentoon.



### HUOMIO!

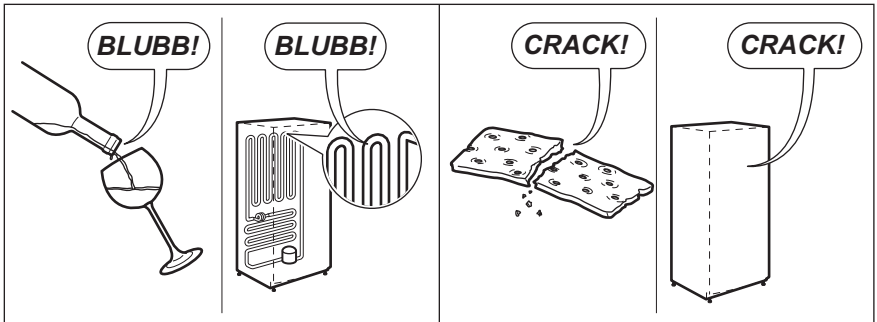
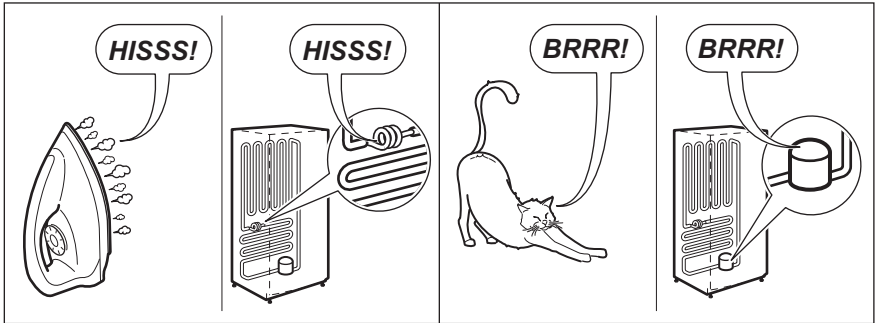
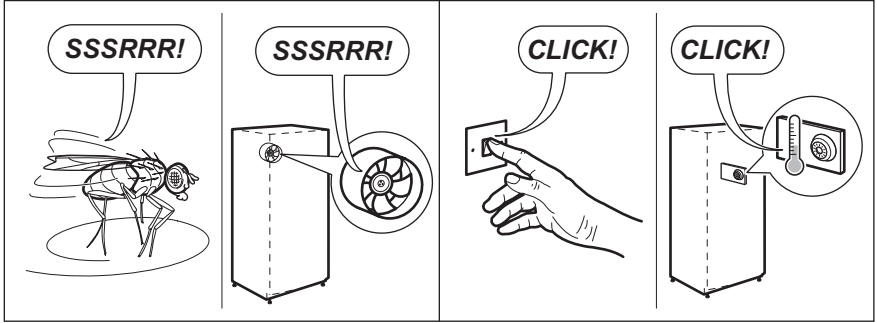
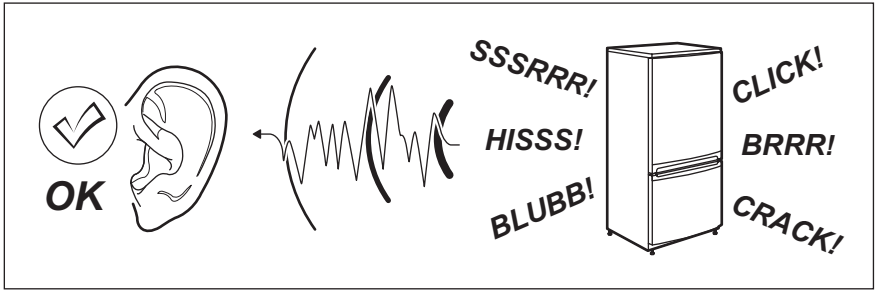
Sijoita laite paikalleen ja tasapainota se. Odota vähintään neljä tuntia ennen kuin kytket virtajohdon pistorasiaan.



Tarkista lopuksi seuraavat seikat:

- Kaikki ruuvit on kiristetty.
- Magneettitiiviste on tarttunut tiukasti kaappiin.
- Ovi avautuu ja sulkeutuu kunnolla.

Jos sijoituspaikan lämpötila on alhainen (esim. talvella), tiiviste ei mahdollisesti tartu hyvin. Odota tässä tapauksessa, että tiiviste kiinnittyy itsestään. Jos et halua suorittaa edellä kuvattuja toimenpiteitä itse, voit ottaa yhteyttä paikalliseen valtuutettuun huoltoliikkeeseen. Valtuutetun huoltoliikkeen ammattitaitoinen asentaja vaihtaa oven kätsisyden korvausta vastaan.





## 10. TEKNISET TIEDOT

### 10.1 Tekniset tiedot

Korkeus	mm	1800
Leveys	mm	595
Syvyys	mm	623
Käyttöönottoaika	Tuntia	12
Jännite	V	230 - 240
Taajuus	Hz	50

Tekniset tiedot on merkitty laitteen ulkopuolelle tai sisäpuolelle kiinnitettyyn arvokilpeen ja energiatarraan.

## 11. YMPÄRISTÖNSUOJELU

Kierrätä materiaalit, jotka on merkitty merkillä . Kierrätä pakkaus laittamalla se asianmukaiseen kierrätysastiaan. Suojele ympäristöä ja ihmisten terveyttä kierrättämällä sähkö- ja elektroniikkaromut. Älä hävitä merkillä .

merkittyjä kodinkoneita kotitalousjätteen mukana. Palauta tuote paikalliseen kierrätyskeskukseen tai ota yhteyttä paikalliseen viranomaiseen.

## INNHOLD

1. SIKKERHETSINFORMASJON.....	37
2. SIKKERHETSANVISNINGER.....	38
3. BRUK.....	39
4. DAGLIG BRUK.....	41
5. RÅD OG TIPS.....	43
6. STELL OG RENGJØRING.....	44
7. FEILSØKING.....	45
8. MONTERING.....	47
9. STØY.....	49
10. TEKNISKE DATA.....	51

## VI TENKER PÅ DEG

Takk for at du har kjøpt et produkt fra Electrolux. Du har valgt et produkt som bringer flere tiår med erfaring og innovasjon med seg. Genial og stilig, og den er designet med tanke på deg. Du kan være trygg på at du får gode resultater hver gang du bruker den.

Velkommen til Electrolux.

**Gå inn på vårt nettsted for å finne:**



Få råd om bruk, finne brosjyrer, feilsøking, serviceinformasjon:  
**[www.electrolux.com/webselfservice](http://www.electrolux.com/webselfservice)**



Registrer produktet ditt for å få bedre service:  
**[www.registerelectrolux.com](http://www.registerelectrolux.com)**



Kjøp tilbehør, forbruksvarer og originale reservedeler til produktet ditt:  
**[www.electrolux.com/shop](http://www.electrolux.com/shop)**

## KUNDESTØTTE OG SERVICE

Bruk alltid originale reservedeler.

Når du kontakter vår autoriserte serviceavdeling, må du sørge for å ha følgende data for hånden: Modell, PNC (produktnummer), serienummer.

Informasjonen finner du på typeskiltet.



Advarsel/Forsiktig – Sikkerhetsinformasjon



Generell informasjon og tips



Miljøinformasjon

Med forbehold om endringer.

# 1. ⚠ SIKKERHETSINFORMASJON

Les instruksjonene nøye før montering og bruk av produktet. Produsenten er ikke ansvarlig for eventuelle skader som skyldes feilaktig montering og bruk. Oppbevar produktets instruksjoner for fremtidig bruk.

## 1.1 Sikkerhet for barn og sårbare personer

- Dette produktet kan brukes av barn fra åtte år og oppover og personer med reduserte fysiske, sensoriske eller mentale evner eller manglende erfaring og kunnskap hvis de har tilsyn eller får instruksjon i sikker bruk av produktet og forstår hvilke farer som kan inntreffe.
- Ikke la barn leke med produktet.
- Rengjøring og vedlikehold skal ikke gjøres av barn med mindre de har tilsyn.
- Oppbevar all emballasje utilgjengelig for barn.

## 1.2 Generelt om sikkerhet

- Dette produktet er kun ment for bruk i husholdninger og liknende bruk som:
  - Gårdshus; personalkjøkken i butikker, på kontorer og andre arbeidsmiljøer
  - Av gjester på hoteller, moteller, pensjonater og andre boligtyper
- Hold ventilasjonsåpningene i produktets kabinett eller i den innebygde strukturen fri for hindringer.
- Ikke bruk mekaniske redskaper eller annet utstyr som ikke produsenten har anbefalt for å gjøre avrimingsprosessen raskere.
- Ikke ødelegg kjølemiddelkretsen.
- Ikke bruk elektriske apparater inne i skapet, hvis de ikke er av en type som anbefales av produsenten.
- Ikke bruk spylevann eller damp til å rengjøre produktet.

- Rengjør produktet med en fuktig, myk klut. Bruk kun nøytrale rengjøringsmidler. Du må aldri bruke skurende oppvaskmidler, skuresvamber, løsemidler eller metallgjenstander.
- Ikke oppbevar eksplosive stoffer som spraybokser med brannfarlig drivgass i dette produktet.
- Om strømledningen er skadet må den erstattes av produsenten, et autorisert servicesenter eller likt kvalifiserte personer for å unngå skader.

## 2. SIKKERHETSANVISNINGER

### 2.1 Montering



#### ADVARSEL!

Bare en kvalifisert person må montere dette produktet.

- Fjern all emballasje.
- Ikke monter eller bruk et skadet produkt.
- Følg monteringsanvisningene som følger med produktet.
- Vær alltid forsiktig når du flytter produktet, fordi det er tungt. Bruk alltid vernehansker.
- Sørg for at luften kan sirkulere rundt produktet.
- Vent minst 4 timer før du kobler produktet til strømforsyningen. Dette er for at oljen skal kunne renne tilbake i kompressoren.
- Ikke installer produktet i nærheten av radiatorer, komfyrer, ovner eller kokeplater.
- Baksiden av produktet må stå mot vegg.
- Ikke installer produktet der det er direkte sollys.
- Ikke monter dette produktet på steder som er for fuktige eller kalde, slik som konstruksjonstilbygg, garasjer eller vinkjellere.
- Når du skal flytte produktet, løft den i fremkant for ikke å skrape opp gulvet.

### 2.2 Elektrisk tilkoping



#### ADVARSEL!

Fare for brann og elektrisk støt.

- Produktet må være jordet.
- Kontroller at det er samsvar mellom den elektriske informasjonen på typeskiltet og strømforsyningen i huset. Hvis det ikke er det, må du kontakte en elektriker.
- Bruk alltid en korrekt montert, jordet stikkontakt.
- Ikke bruk doble stikkontakter eller skjøteledninger.
- Sørg for ikke å forårsake skade på elektriske komponenter (f. eks støpsel, nettkabel, kompressor). Ta kontakt med servicesenteret eller en elektriker for å endre de elektriske komponentene.
- Strømkabelen må ligge under nivået til støpselet.
- Ikke sett støpselet i stikkontakten før monteringen er fullført. Kontroller at det er tilgang til stikkontakten etter monteringen.
- Ikke trekk i kabelen for å koble fra produktet. Trekk alltid i selve støpselet.

### 2.3 Bruk



#### ADVARSEL!

Fare for skade, brannskader, elektrisk støt eller brann.

- Produktets spesifikasjoner må ikke endres.
- Ikke legg elektriske produkter (f. eks iskremmaskin) i produktet med mindre slik anvendelse er oppgitt av produsenten.
- Vær forsiktig så du ikke forårsaker skade på kjølemiddelkretsen. Den inneholder isobutan (R600a), en naturgass uten innvirkning på miljøet. Denne gassen er brannfarlig.
- Dersom det skulle oppstå skade på kjølemiddelkretsen, må du kontrollere at det ikke er flammer og antenningskilder i rommet. Ventilert rommet godt.
- Ikke la varme artikler komme i nærheten av plastdelene til produktet.
- Ikke legg mineralvann i fryseren. Dette vil skape press på beholderen.
- Ikke oppbevar lett antenkelig gass eller væske i produktet.
- Ikke legg brennbare produkter, eller gjenstander som er fuktet med brennbare produkter, inn i eller i nærheten av produktet.
- Ikke berør kompressoren eller kondensatoren. De er varme.
- Ikke berør eller ta ut varer fra fryseren med våte/fuktige hender.
- Ikke frys mat om igjen som er tinet.
- Følg oppbevaringsinstruksjonene på emballasjen for frossen mat.
- Slå av produktet og trekk støpselet ut av stikkkontakten før rengjøring og vedlikehold.
- Dette produktet inneholder hydrokarbon i kjøleenheten. Vedlikehold og etterfylling av enheten må kun foretas av en kvalifisert person.
- Undersøk regelmessig avløpsrøret til kjøleskapet og rengjør om nødvendig. Hvis avløpet er blokkert, vil vann som har tinet samle seg i bunnen av produktet.

## 2.5 Avfallsbehandling



### ADVARSEL!

Fare for skade og kvelning.

- Koble produktet fra strømmen.
- Kutt av strømkabelen og kast den.
- Fjern døren for å forhindre at barn og dyr blir stengt inne i produktet.
- Kjølemiddelkretsen og isolasjonsmaterialet til dette produktet er ozon-vennlig.
- Isolasjonsskummet inneholder brennbare gasser. Kontakt kommunen din for informasjon om hvordan du kaster produktet på en riktig måte.
- Ikke forårsak skade på den delen av kjøleenheten som er nær varmeveksleren.

## 2.4 Stell og rengjøring

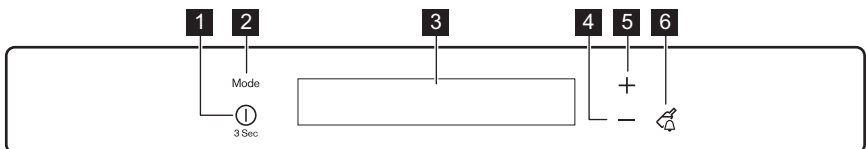


### ADVARSEL!

Fare for personskade eller skade på produktet.

# 3. BRUK

## 3.1 Betjeningspanel



**1** ON/OFF

**2** Mode

**3** Display

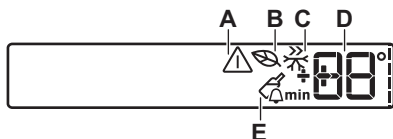
**4** Temperatur, minusknapp

**5** Temperatur, plussknapp

**6** DrinksChill

Det er mulig å skru opp lyden på de forhåndsdefinerte knappelydene ved å

### 3.2 Display



holde Mode-knappen og knappen for senking av temperatur inne samtidig i noen få sekunder. Endringen kan tilbakestilles.

- A. Alarmindikator
- B. Fryserens Eco-modus
- C. ActionFreeze-modus
- D. Temperaturindikator for fryser / Tidsbryter
- E. DrinksChill-modus

### 3.3 Slå på

1. Sett støpselet inn i stikkontakten.
2. Trykk på knappen ON/OFF hvis displayet er av.  
Temperaturindikatoren viser innstilt standardtemperatur.



Alarmen kan gå etter noen sekunder.  
For å nullstille alarmen, se "Alarm ved høy temperatur".

For å stille inn en annen temperatur, se "Regulere temperaturen".

Hvis "DEMO" vises på displayet, se «Feilsøking».

### 3.4 Slå av

Trykk ON/OFF i 3 sekunder.  
Da slukkes displayet.

Trekk støpselet ut av stikkontakten for å koble produktet fra strømmen.

### 3.5 Regulere temperaturen

Still inn temperatur for produktet ved å trykke på temperaturregulatorene.  
Standardtemperatur:

- -18 °C i fryseren

Temperaturindikatoren viser den innstilte temperaturen.



Den innstilte temperaturen nås innen 24 timer.  
Etter strømbrudd forblir den innstilte temperaturen lagret.

### 3.6 Eco-modus

For optimal matlagring, velg Eco-modus.

1. For å slå på funksjonen, trykk Mode til det samsvarende ikonet vises.  
Temperaturindikatoren viser den innstilte temperaturen for:
  - fryser: -18 °C
2. For å slå av funksjonen før den deaktiveres automatisk, gjenta prosedyren til indikatoren Eco slukkes.



Funksjonen slås av ved å velge en annen innstilt temperatur.

### 3.7 DrinksChill-modus


DrinksChill-modusen skal brukes til å stille inn en alarm på et ønsket tidspunkt. Denne funksjonen er nyttig for eksempel når en oppskrift krever at du avkjøler en blanding en viss tid eller hvis du trenger en påminnelse for ikke å glemme flasker som du har satt i fryseren så de skal bli fort kalde.


1. For å velge funksjonen trykkes DrinksChill .  
DrinksChill-indikatoren vises.  
Tidsuret viser den innstilte verdien (30 minutter).
2. Trykk på knappene for høyere eller lavere temperatur for å endre den innstilte verdien for tidsuret med fra 1 til 90 minutter.  
Indikatoren for tidsuret vises (min).



Når nedtellingen er slutt blinker DrinksChill-indikatoren og det høres en alarm

3. Ta ut eventuelle drikkevarer som står i fryseseksjonen.
4. Trykk på DrinksChill for å skru av lyden og avslutte funksjonen.

 Det er mulig å deaktivere funksjonen når som helst under nedtellingen ved å trykke DrinksChill. DrinksChill-indikatoren slukkes


 Du kan når som helst endre tidspunktet under nedtellingen og på slutten ved å trykke på knappene for lavere eller høyere temperatur.

### 3.8 ActionFreeze-modus


Denne funksjonen stopper automatisk etter 52 timer.

Slå på funksjonen:

1. Trykk Mode til tilsvarende ikon kommer til syne. ActionFreeze-indikatoren vises.
2. For å slå av funksjonen før den deaktiveres automatisk, gjentar du fremgangsmåten

 Funksjonen slås av ved å velge en annen innstilt temperatur på fryseren.

## 4. DAGLIG BRUK

 **ADVARSEL!**  
Se etter i Sikkerhetskapitlene.

### 4.1 Frysing av fersk mat

Fryserdelen passer for frysing av fersk mat, og lagring av frossen og dyp-frossen mat over lengre tid.

Det er ikke nødvendig å endre den aktuelle innstillingen når du vil fryse mindre mengder ferske matvarer.

### 3.9 Høy temperatur-alarm

Temperaturøkning i fryseseksjonen (for eksempel på grunn av strømbrydd eller fordi døren står åpen) vises slik:


- alarmen og frysertemperaturindikatorene blinker;
- det høres et lydssignal.

Trykk på hvilken som helst knapp for å tilbakestille alarmen.

Lydsignalet slås av.

Fryserens temperaturindikator viser den høyest oppnådde temperaturen i noen sekunder. Viser deretter den innstilte temperaturen igjen.

Alarmindikatoren fortsetter å blinke til normale forhold gjenopprettes.

 Da slutter alarmindikatoren å blinke.

### 3.10 Alarm ved åpen dør

Hvis døren blir stående åpen i noen minutter, aktiveres en alarm. Alarmen ved åpen dør vises ved:

- blinkende alarmlampe
- lydssignal

Når normale forhold er gjenopprettet (døren er lukket), stopper alarmen.

Når alarmen går, kan lydsignalet slås av ved å trykke på alarmknappen.

Når du vil fryse ferske matvarer, må ActionFreeze-funksjonen aktiveres minst 24 timer før varene som skal fryses legges i fryserommet.

Legg maten du vil fryse ned i alle beholdere bortsett fra den nederste.

Maksimal mengde mat som kan fryses på 24 timer er spesifisert på typeskiltet, en etikett som sitter inne i produktet.

Innfrysingsprosessen varer i ett døgn: i løpet av denne perioden må du ikke legge inn flere matvarer som skal fryses.

## 4.2 Oppbevaring av frosne matvarer

Når produktet slås på for første gang eller etter en periode der det ikke var i bruk, må du la det stå i drift i minst 2 timer før du legger inn matvarer i frysedelen.

Frysekurvene sikrer at du raskt og enkelt finner matvarepakkene som du leter etter. Skal du oppbevare store mengder mat, kan du ta ut alle skuffene bortsett fra den nederste kurven, som sørger for god luft sirkulasjon.

Det er mulig å plassere mat som stikker 15 mm ut fra døren på alle hyller unntatt den øverste.



Dersom det oppstår tining, f.eks. på grunn av strømbrytning, og hvis strømmen er borte lenger enn den verdien som er oppført i tabellen over tekniske egenskaper under "stigetid", må den tinte maten brukes opp så raskt som mulig eller tilberedes øyeblikkelig og så fryses inn igjen (etter avkjøling).

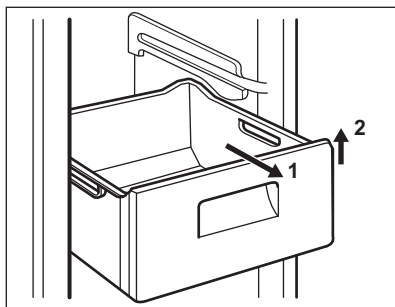
## 4.3 Tining

Dypfrosne eller frosne matvarer kan tines i kjøleseksjonen eller ved romtemperatur før de skal brukes i forhold til hvor mye tid du har til rådighet.

Små stykker kan også tilberedes mens de ennå er frosne, direkte fra fryseren: i så fall tar tilberedningen lengre tid.

## 4.4 Fjerne frysekurver og glasshyller fra fryseren

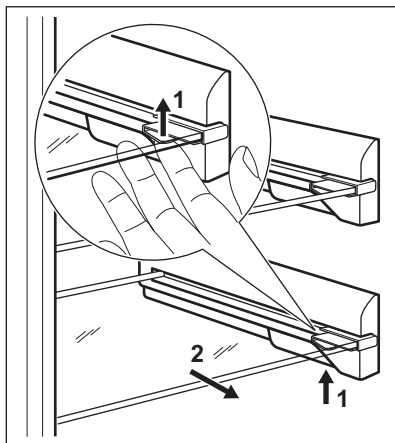
Frysekurvene er utstyrt med en stoppesikring som hindrer at de kan falle ut eller fjernes utilsiktet. Når du vil fjerne kurven fra fryseren, trekker du den mot deg, og når kurven når stoppepunktet, fjerner du den ved å vippe fronten oppover.



Sett kurven på plass igjen ved å løfte den litt opp foran og sette den inn i fryseren. Når kurven er over stoppepunktet, skyver du den tilbake i posisjon.

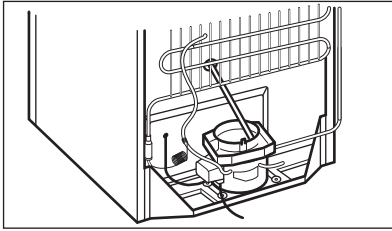
Produktet er utstyrt med hyllestoppere som sikrer hyllene.

Hyllene må løftes opp (1) på hver side og trekkes ut (2).



## 4.5 Rengjøre inne i ovnen

1. Før du tar produktet i bruk, må du vaske innsiden samt alt utstyr i lunkent vann tilsatt et nøytralt rengjøringsmiddel, for å fjerne den typiske lukten som sitter i flunkende nye produkter. Husk å tørke nøye.
2. Påse at avløpslangen på baksiden av kabinettet er plassert i dryppskålen.

**OBS!**

Ikke bruk kraftige vaskemidler eller skurepulver, da dette vil skade finishen.

## 5. RÅD OG TIPS

### 5.1 Normale driftslyder

Følgende lyder er normale under bruk:

- Du kan høre en lav gurglelyd eller boblelyd når kuldemediet pumpes.
- En virrende og pulserende lyd fra kompressoren når kuldemediet pumpes.
- En plutselig knakende lyd fra innsiden av produktet som lages av termisk dilatasjon (et naturlig og ufarlig fysisk fenomen).
- En lav klikkelyd fra temperaturregulatoren når kompressoren slås av eller på.

### 5.2 Tips til energisparing

- Ikke åpne døren ofte eller la den stå åpen lenger enn absolutt nødvendig.

### 5.3 Tips til frysing

Her følger noen nyttige tips som gir best mulig frysing:

- Maksimal mengde mat som kan fryses på 24 timer, er spesifisert på typeplaten:
- fryseprosessen tar 24 timer – det bør ikke legges flere matvarer inn i fryseren i denne perioden.
- kun ferske matvarer av høy kvalitet og som er godt rensset bør innfryses;
- pakk matvarene i små porsjoner, slik at de innfryses raskt og helt til kjernen og slik at det senere blir enklere å tine kun den mengden du vil bruke;
- pakk maten inn i aluminiumsfolie eller plast og sørg for at pakkene er lufttette;

- ikke la ferske, ufrosne matvarer komme i kontakt med matvarer som allerede er frosne for å hindre at temperaturen øker i disse;
- magre matvarer har lenger holdbarhet enn fete; salt reduserer matvarens oppbevaringstid;
- saftis som spises like etter at de er tatt ut av fryseseksjonen, kan forårsake frostskaader på huden;
- det er lurt å merke hver enkelt pakke med innfrysingsdatoen, slik at du lettere kan følge med på oppbevaringstiden.

### 5.4 Tips til oppbevaring av frosne matvarer

For at produktet skal oppnå best mulig effekt, bør du:

- påse at frosne matvarer har vært oppbevart på riktig måte i butikken;
- påse at frosne matvarer fraktes fra butikken til fryseren din hjemme på kortest mulig tid;
- døren ikke åpnes for ofte, og at den ikke står åpen lenger enn nødvendig;
- når maten er tint bederves den raskt og kan ikke fryses inn igjen;
- ikke overskrid oppbevaringstidene som matvareprodusenten har merket emballasjen med.

## 6. STELL OG RENGJØRING



### ADVARSEL!

Se etter i  
Sikkerhetskapitlene.

### 6.1 Generelle advarsler



#### OBS!

Trekk støpselet ut av stikkkontakten før du foretar enhver rengjøring av skapet.



Dette produktet inneholder hydrokarboner i kjølekretsen. Vedlikehold må derfor bare utføres av autoriserte serviceteknikere.



Tilbehøret og delene til produktet er ikke egnet for vask i oppvaskmaskin.

### 6.2 Regelmessig rengjøring



#### OBS!

Ikke trekk i, flytt eller påfør skade på noen rør og/eller kabler inne i kabinettet.



#### OBS!

Unngå skader på kjølesystemet.



#### OBS!

Når du skal flytte skapet, løft den i fremkant for ikke å skrape opp gulvet.

Utstyret skal rengjøres regelmessig:

1. Rengjør innsiden og tilbehøret med lukket vann tilsatt litt nøytral såpe.
2. Kontroller dørpakningene regelmessig og vask dem for å sikre at de er rene og fri for matrester.
3. Skyll og tørk grundig.
4. Hvis du kan komme til rengjøres kondensatoren og kompressoren bak på produktet med en børste. Dette gjør at produktets ytelse blir bedre, og du sparer energi.

### 6.3 Avriming av fryseren

Fryseseksjonen er frostfri. Det vil si at det ikke danner seg rim mens apparatet er i drift, verken på veggene eller på maten.

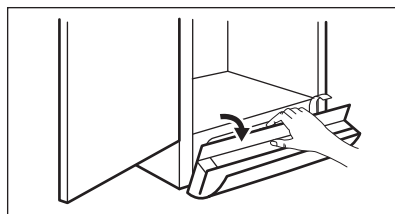
Grunnen til at det ikke danner seg rim, er at luften hele tiden sirkulerer inne i apparatet ved hjelp av en automatisk kontrollert vifte.

### 6.4 Rengjøre ventilasjonsgitteret

Påse at døren er åpen.

Ventilasjons-gitteret kan fjernes for rengjøring.

1. Løsner du den nederste kanten på gitteret ved å trekke det slik bildet viser.



2. Trekk gitteret rett ut for å ta det helt av.
3. Støvsug under kabinettet.

### 6.5 Perioder uten bruk

Hvis produktet ikke skal brukes over lengre tid tas følgende forholdsregler:

1. Trekk støpselet til produktet ut av stikkkontakten.
2. Fjern alle matvarer.
3. Rengjør produktet og alt tilbehøret.
4. La døren/dørene stå på gløtt for å hindre at det dannes ubehagelig lukt.



#### ADVARSEL!

Dersom du lar produktet være i drift, bør du be noen om å kontrollere det fra tid til annen for å unngå at matvarene blir ødelagt ved et eventuelt strømbrydd.

## 7. FEILSØKING



### ADVARSEL!

Se etter i  
Sikkerhetskapitlene.

### 7.1 Hva må gjøres, hvis...

Problem	Mulig årsak	Løsning
Produktet fungerer ikke.	Produktet er slått av.	Slå på produktet.
	Støpselet sitter ikke ordentlig i stikkkontakten.	Sett støpselet ordentlig inn i stikkkontakten.
	Stikkkontakten er ikke spenningsførende.	Koble et annet elektrisk produkt til stikkkontakten. Kontakt en kvalifisert elektriker.
Produktet er støyintensivt.	Produktet står ikke stødig.	Kontroller at produktet står stabilt.
Hørbar eller visuell alarm er på.	Døren er ikke ordentlig lukket.	Se "Alarmen ved åpen dør".
Hørbar eller visuell alarm er på.	Kabinettet er nettopp slått på eller temperaturen er fremdeles for høy.	Se "Alarm ved høy temperatur".
	Temperaturen i produktet er for høy.	"Alarm ved høy temperatur".
Et rektangulært symbol vises i stedet for tall på temperaturdisplayet.	Temperatursensor-problem.	Kontakt nærmeste autoriserte servicesenter (kjølesystemet fortsetter å holde matvarene kalde, men det vil ikke være mulig å justere temperaturen).
Lampen lyser ikke.	Lampen er i standby-modus.	Lukk døren og åpne den igjen.
Lampen lyser ikke.	Pæren er defekt.	Kontakt nærmeste autoriserte servicesenter.
Kompressoren arbeider uavbrutt.	Temperaturen er innstilt feil.	Se kapittelet "Bruk".
	Mye mat ble lagt i fryseren på en gang.	Vent noen timer og kontroller temperaturen igjen.
	Romtemperaturen er for høy.	Se klimaklassediagrammet på merkeplaten.
	Matproduktene som ble lagt ned i produktet var for varm.	La matprodukter avkjøle seg til romtemperatur før du legger den i fryseren.

Problem	Mulig årsak	Løsning
	Døren er ikke ordentlig lukket.	Se "Lukke døren".
	Funksjonen ActionFreeze er aktivert.	Se "ActionFreeze -funksjonen".
Det er for mye rim.	Døren er ikke riktig lukket eller pakningen er deformert/skitten.	Se "Lukke døren".
Kompressoren starter ikke med en gang etter at du har trykket på ActionFreeze, eller etter at temperaturen er endret.	Dette er normalt, det har ikke oppstått noen feil.	Kompressoren starter etter en viss tid.
Det renner vann på gulvet.	Smeltevannets utløp er ikke koblet til fordamperbrettet over kompressoren.	Fest smeltevannsrøret til fordamperbrettet.
Det er ikke mulig å stille inn temperaturen.	Funksjonen ActionFreeze er aktivert.	Slå av ActionFreeze manuelt, eller vent til funksjonen tilbakestilles automatisk for å velge temperaturen. Se "ActionFreeze -funksjonen".
DEMO vises på displayet.	Produktet er i demonstrasjonsmodus.	Hold Mode nede i ca. 10 sek. til det høres en lang lyd og displayet slukkes en kort stund.
Døren er ikke skikkelig justert eller berører ventilasjonsgrillen.	Produktet står ikke plant.	Se i avsnittet "Plan oppstilling".
Temperaturen i produktet er for høy/lav.	Temperaturregulatoren er ikke riktig innstilt.	Still inn en lavere/høyere temperatur.
	Matproduktene som ble lagt ned i produktet var for varm.	La matprodukter avkjøle seg til romtemperatur før du legger den i fryseren.
	Døren har vært åpnet for ofte.	Åpne døren bare hvis det er nødvendig.
	Funksjonen ActionFreeze er aktivert.	Se "ActionFreeze -funksjonen".
	Det sirkulerer ikke kald luft i produktet.	Pass på at den kalde luften kan sirkulere i produktet.



Dersom rådet ikke gir det ønskede resultatet, ta kontakt med nærmeste autoriserte serviceverksted.

## 7.2 Skifte lyspære

Produktet er utstyrt med et ekstra holdbart LED-taklys.

Lyset kan bare skiftes av en servicetekniker. Kontakt ditt nærmeste autoriserte servicesenter.

### 7.3 Lukke døren

1. Rengjør dørpakningene.

## 8. MONTERING



### ADVARSEL!

Se etter i Sikkerhetskapitlene.

### 8.1 Plassering

Dette produktet kan monteres på et sted der romtemperaturen samsvarer med den klimaklassen som er oppført på produktet:

Klima-klasse	Omgivelsestemperatur
SN	+10°C til + 32°C
N	+16°C til + 32°C
ST	+16°C til + 38°C
T	+16°C til + 43°C



Noen funksjonelle problemer kan oppstå for enkelte typer modeller når de opererer utenfor dette området. Korrekt drift kan bare garanteres innenfor det angitte temperaturområdet. Hvis du er i tvil om hvor du skal montere produktet, må du kontakte leverandøren, kundeservicen vår eller nærmeste servicesenter.

### 8.2 Elektrisk tilkoping

- Før du setter støpselet inn i stikkontakten, forsikre deg om at spenningen og frekvensen som er oppført på typeskiltet samsvarer med strømmettet i hjemmet ditt.
- Produktet må være jordet. Støpselet på strømledningen er utstyrt med jordingskontakt. Dersom husets stikkontakt ikke er jordet, skal

2. Om nødvendig, juster døren. Se etter i "Montering".
3. Skift ut defekte pakninger ved behov. Ta kontakt med servicesenteret.

produktet koples til en separat jording i overensstemmelse med gjeldende forskrifter. Kontakt en faglært elektriker.

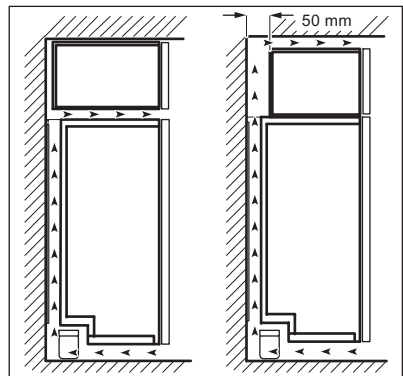
- Produsenten fraskriver seg ethvert ansvar dersom sikkerhetsreglene ikke blir fulgt.
- Dette produktet er i overensstemmelse med EØS-direktivene.

### 8.3 Lokalitet

For å oppnå best ytelse når produktet er plassert under et overskap, må minste avstanden mellom toppen av produktet og skapet være minst 40 mm. Ideelt sett bør produktet ikke plasseres under overskap.

Ventilasjonsåpningen kan være:

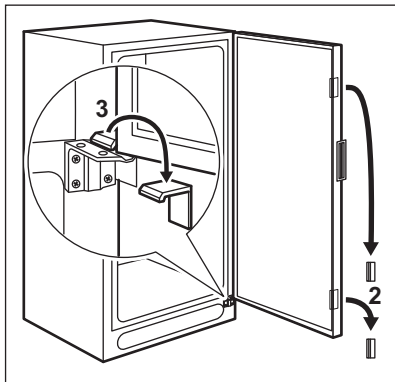
- direkte over produktet
- bak og over overskapet.  
I så fall må avstanden bak overskapet være minst 50 mm.



## 8.4 Fjerne transportsikringen

Dette produktet er utstyrt med transportsikringer for å sikre døren under transporten.

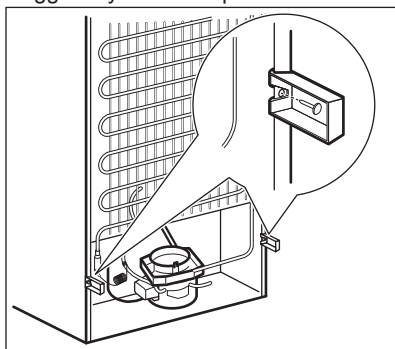
1. Åpne døren.
2. Fjern transportsikringen fra dørsidene.
3. Fjern transportsikringen fra det nedre hengselet (på enkelte modeller).



Noen modeller er utstyrt med en vibrasjonspute under kabinettet. Ikke fjern denne puten.

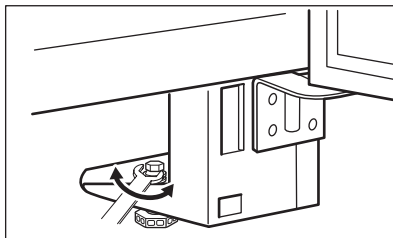
## 8.5 Avstandsstykker bak

Monter de to avstandsstykkene og låsepinnene som medfølger i posen med tilleggsutstyr som vist på bildet.



## 8.6 Sette produktet i vater

Pass på at produktet står i vater. Ved behov justeres føttene med vedlagte justeringsnøkkel. Tilpasning av døren avhenger av om døren står riktig i vater.



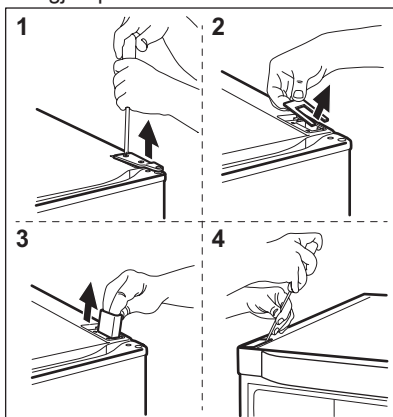
## 8.7 Omhengsling av døren



### ADVARSEL!

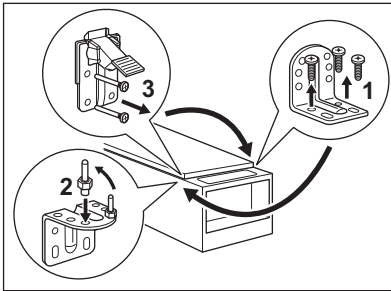
Før du begynner ethvert arbeid, må du trekke støpselet ut av stikkkontakten.

1. Fjern ventilasjonsgitteret. Fjern det øvre avstandsstykket og monter det på motsatt side av gitteret.
2. Fjern dekselet over pedalhullet og monter dekselet som følger med i tilbehørsposen på motsatt side.
3. Legg produktet ned på ryggen på en trestøtte.
4. Skru løs hengselet (1) og fjern dekselet (2) og støtten (3).
5. Fjern dekselet (4) på motsatt side, og monter støtten (3), dekselet (2) og hengselet (1). Sett dekselet (4) på igjen på motsatt side.

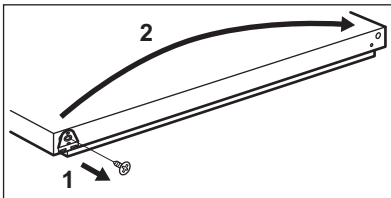


6. Løsne det nedre hengselet (1). Flytt hengselepinnen til den andre siden (2).
7. Løsne og flytt pedalen til motsatt side (3).

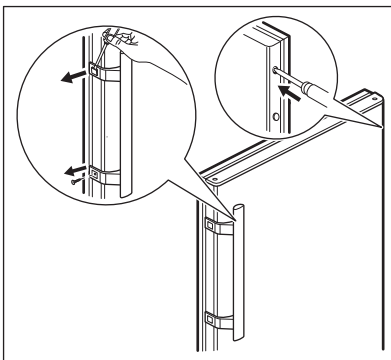




8. Skru av (1) og flytt (2) braketten til den andre siden av døren.



9. Skru fast nedre hengsel på motsatt side.  
 10. Stram stifen med vedlagte justeringsnøkkel.  
 11. Rett opp produktet igjen, og sett ventilasjonsgripen på plass.  
 12. Fjern forsiktig dekslene på håndtakene med en mindre skrutrekker.  
 13. Skru av håndtaket.  
 14. Fjern hulldekslene på motsatt side ved å presse en 3-4 mm dor eller drill inn i dem.



15. Monter håndtaket.  
 16. Monter dekslene på håndtaket.  
 17. Monter hulldekslene som ligger i posen med tilbehør som følger med.  
 18. Sett kabinettet på plass.



#### OBS!

Sett produktet på plass igjen, sett det i vater, og vent i minst fire timer før du setter støpselet inn i stikkkontakten.



Foreta en endelig kontroll for å være sikker på at:

- Alle skruene er strammet.
- Den magnetiske pakningen sitter godt inntil kabinettet.
- Døren åpner og lukker korrekt.

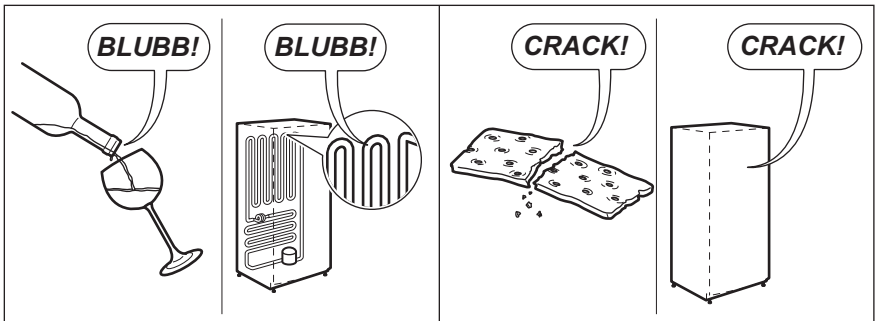
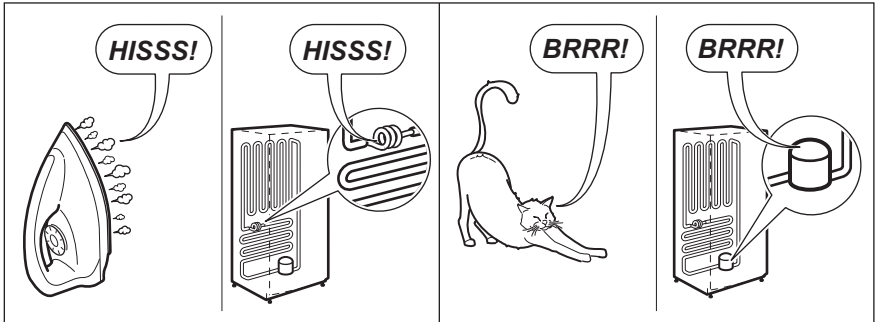
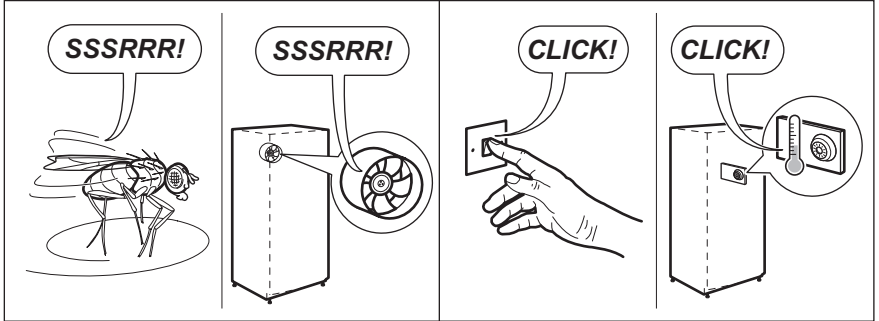
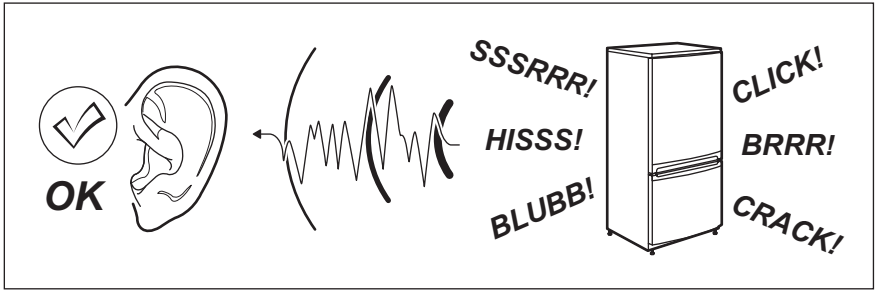
Hvis

omgivelsestemperaturen er lav (for eksempel om vinteren), kan det hende at pakningen ikke passer som den skal mot kabinettet. I så fall venter du til pakningen justerer seg selv.

Dersom du ikke selv vil gjennomføre arbeidet som beskrives over, kan du ta kontakt med nærmeste servicesenter. Mot regning vil en tekniker ved servicesenteret hengsle om dørene.

## 9. STØY

Skapet lager lyder under normal bruk (kompressor, sirkulering av kjølevæske).



## 10. TEKNISKE DATA


### 10.1 Tekniske data


Høyde	mm	1800
Bredde	mm	595
Dybde	mm	623
Hevetid	Timer	12
Energitilførsel	Volt	230 – 240
Frekvens	Hz	50

Tekniske data finner du på typeskiltet til høyre utvendig på produktet, på den

utvendige eller innvendige siden på produktet og på energietiketten.

## 11. BESKYTTELSE AV MILJØET

Resirkuler materialer som er merket med symbolet . Legg emballasjen i riktige beholdere for å resirkulere det. Bidrar til å beskytte miljøet, menneskers helse og for å resirkulere avfall av elektriske og elektroniske produkter. Ikke kast produkter som er merket med symbolet

 sammen med husholdningsavfallet. Produktet kan leveres der hvor tilsvarende produkt selges eller på miljøstasjonen i kommunen. Kontakt kommunen for nærmere opplysninger.

## INNEHÅLL

1. SÄKERHETSINFORMATION.....	53
2. SÄKERHETSFÖRESKRIFTER.....	54
3. ANVÄNDNING.....	56
4. DAGLIG ANVÄNDNING.....	58
5. RÅD OCH TIPS.....	59
6. SKÖTSEL OCH RENGÖRING.....	60
7. FELSÖKNING.....	61
8. INSTALLATION.....	63
9. BULLER.....	66
10. TEKNISK INFORMATION.....	67

## VI TÄNKER PÅ DIG

Tack för att du köpt en Electrolux-produkt. Du har valt en produkt som för med sig årtionden av yrkeserfarenhet och innovation. Genial och elegant har den utformats med dig i åtanke. Så när du än använder den kan du känna dig trygg med att veta att du får fantastiska resultat varje gång.

Välkommen till Electrolux.

**Besök vår webbplats för att:**



Få tips om användning, broschyrer, felsökare, serviceinformation:  
[www.electrolux.com/webselfservice](http://www.electrolux.com/webselfservice)



Registrera din produkt för bättre service:  
[www.registerelectrolux.com](http://www.registerelectrolux.com)



Köp tillbehör, förbrukningsvaror och originalreservdelar till din produkt:  
[www.electrolux.com/shop](http://www.electrolux.com/shop)

## KUNDTJÄNST OCH SERVICE

Vi rekommenderar att originalreservdelar används.

Ha följande uppgifter tillhands när du kontaktar serviceavdelningen. Modell, PNC, serienummer.

Informationen finns på typskylten.



Varningar/viktig säkerhetsinformation



Allmän information och tips



Miljöinformation

Med reservation för ändringar.

## 1. ⚠ SÄKERHETSINFORMATION

Läs noga de bifogade instruktionerna före installation och användning av produkten. Tillverkaren kan inte hållas ansvarig för personskador eller skador på egendom som orsakats av felaktig installation eller användning. Förvara alltid instruktionerna tillsammans med produkten för framtida bruk.

### 1.1 Säkerhet för barn och handikappade

- Denna produkt kan användas av barn från 8 års ålder och uppåt, och av personer med nedsatt fysisk, sensorisk eller mental förmåga, samt personer med bristande erfarenhet och kunskap, om de övervakas eller instrueras beträffande hur produkten används på ett säkert sätt och förstår de risker som är förknippade med användningen.
- Låt inte barn leka med produkten.
- Rengöring och användarunderhåll ska inte utföras av barn utan tillsyn.
- Håll allt förpackningsmaterial utom räckhåll för barn.

### 1.2 Allmän säkerhet

- Produkten är avsedd att användas i hushåll och liknande användningsområden som t.ex.:
  - Bondgårdar, personalkök i butiker, på kontor och andra arbetsmiljöer
  - Av gäster på hotell, motell, bed and breakfast och andra typer av boendemiljöer
- Se till att ventilationsöppningarna inte blockeras i produktens nisch eller i inbyggnadsutrymmet.
- Använd inga mekaniska verktyg eller andra medel för att påskynda avfrostningsprocessen utöver de som rekommenderas av tillverkaren.
- Var noga med att inte skada kylkretsen.

- Använd inga elektriska apparater inne i förvaringsutrymmena såvida de inte är av en typ som rekommenderas av tillverkaren.
- Spruta inte vatten eller ånga för att rengöra produkten.
- Rengör produkten med en fuktig, mjuk trasa. Använd bara neutrala rengöringsmedel. Använd inte produkter med slip-effekt, skursvampar, lösningsmedel eller metallföremål.
- Förvara inte explosiva ämnen som t.ex. sprejburkar med lättantändligt bränsle i den här produkten.
- Om nätsladden är skadad måste den bytas av tillverkaren, tillverkarens auktoriserade servicerepresentant eller personer med motsvarande utbildning, för att undvika fara.

## 2. SÄKERHETS FÖRESKRIFTER

### 2.1 Installation



#### **WARNING!**

Endast en behörig person får installera den här produkten.

- Avlägsna allt förpackningsmaterial.
- Installera eller använd inte en skadad produkt.
- Följ de installationsinstruktioner som följer med produkten.
- Produkten är tung, så var alltid försiktig när du flyttar den. Använd alltid skyddshandskar.
- Se till att luft kan cirkulera i produkten.
- Vänta minst 4 timmar innan du ansluter produkten till eluttaget. Detta för att oljan ska rinna tillbaka i kompressorn.
- Installera inte produkten nära element, spisar, ugnar eller hällar.
- Produktens bakre yta måste ställas mot väggen.
- Installera inte produkten där den står i direkt solljus.
- Montera inte den här produkten i områden som är för fuktiga eller för kalla, som t.ex. byggnadsförråd, garage eller vinkällare.
- När du flyttar produkten, lyft upp den i framkanten för att inte repa golvet.

### 2.2 Elektrisk anslutning



#### **WARNING!**

Risk för brand och elektriska stötar.

- Produkten måste jordas.
- Kontrollera att produktens märkdata överensstämmer med din strömkälla. I annat fall, kontakta en elektriker.
- Använd alltid ett korrekt installerat, stötsäkert och jordat eluttag.
- Använd inte grenuttag eller förlängningssladdar.
- Kontrollera så att du inte skadar de elektriska komponenterna (t.ex. stickkontakten, nätkabeln, kompressorn). Kontakta ett auktoriserat servicecenter eller en elektriker för att ersätta skadade komponenter.
- Nätkabeln måste vara under stickkontaktens nivå.
- Anslut stickkontakten till eluttaget endast i slutet av installationen. Kontrollera att stickkontakten är åtkomlig efter installationen.
- Dra inte i nätkabeln för att koppla bort produkten från eluttaget. Ta alltid tag i stickkontakten.

## 2.3 Använd



### VARNING!

Risk för skador, brännskador eller elstötar föreligger.

- Ändra inte produktens specifikationer.
- Ställ inte elektriska produkter (t.ex. glassmaskiner) i produkten om inte tillverkaren uttryckligen säger att det är lämpligt.
- Var försiktig så att du inte skadar kylkretsen. Den innehåller isobutan (R600a), en naturgas som är miljöanpassad i hög grad. Denna gas är lättantändlig.
- Om kylkretsen skadas får inga flammor eller antändningskällor finnas i rummet. Ventilera rummet.
- Låt inte varma föremål vidröra plastdelarna i produkten.
- Lägg inte in läskedrycker i frysen. Detta skapar tryck i dricksflaskan.
- Förvara inte brandfarliga gaser eller vätskor i produkten.
- Placera inga lättantändliga produkter eller föremål som är fuktiga med lättantändliga produkter i, nära eller på produkten.
- Vidrör inte kompressorn eller kondensorn. De är heta.
- Ta inte bort och vidrör inte föremål från frysdelen om händerna är våta eller fuktiga.
- Frys inte mat igen som en gång tinats.
- Följ förvaringsanvisningarna på förpackningen till den frusna maten.

- Stäng av produkten och koppla bort den från eluttaget före underhåll.
- Kylenheten i denna product innehåller kolväten Endast en behörig person får utföra underhåll och fylla kylapparaten.
- Undersök regelbundet tömningskanalen i kylan och rengör den vid behov. Om tömningskanalen täpps igen kommer avfrostat vatten att samlas på produktens botten.

## 2.5 Avfallshantering



### VARNING!

Risk för kvävning eller skador.

- Koppla loss produkten från eluttaget.
- Klipp av strömkabeln och kassera den.
- Ta bort locket för att hindra att barn eller djur stängs in inuti produkten.
- Kylkretsen och isoleringsmaterialet i den här produkten är "ozonvänliga".
- Isoleringsmaterialet innehåller brandfarlig gas. Kontakta kommunen för information om hur produkten kasseras korrekt.
- Orsaka inte skada på den delen av kylanheten som är nära värmeväxlaren.

## 2.4 Skötsel och rengöring

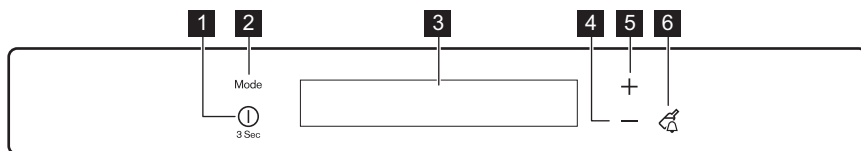


### VARNING!

Risk för personskador och skador på produkten föreligger.

## 3. ANVÄNDNING

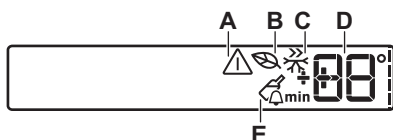
### 3.1 Kontrollpanelen



- 1** ON/OFF
- 2** Mode
- 3** Display
- 4** Knapp för att sänka temperaturen
- 5** Knapp för att höja temperaturen
- 6** DrinksChill

Det går att ändra de förinställda knappljuden till att låta högt genom att samtidigt trycka in Mode-knappen och knappen för att sänka temperaturen i några sekunder. Ljudet kan ändras tillbaka.

### 3.2 Display



- A.** Larmindikering
- B.** Frysens Eco-läge
- C.** ActionFreeze-läge
- D.** Temperaturindikator för frys / Timer
- E.** DrinksChill-läge

### 3.3 Slå på

1. Sätt i stickkontakten i eluttaget.
2. Tryck på produktens ON/OFF om displayen inte är tänd.  
Temperaturindikatorerna visar den inställda standardtemperaturen.

**i** Larmet kan ljuda efter några sekunder.  
För återställning av larmet, se "Larm vid för hög temperatur".

Se avsnittet "Temperaturreglering" om du vill välja en annan temperatur.

Om "DEMO" visas på displayen, se avsnittet "Felsökning".

### 3.4 Stänga av

Tryck på ON/OFF i cirka 3 sekunder. Displayen stängs av.

Koppla loss produkten från strömkällan genom att dra ut stickkontakten ur eluttaget.

### 3.5 Temperaturreglering

Ställ in temperaturen genom att trycka på temperaturreglaget.

Förinställd temperatur:

- -18 °C i frysen

Temperaturindikatorerna visar den inställda temperaturen.

**i** Den inställda temperaturen uppnås inom 24 timmar.  
Efter ett strömvbrott sparas den inställda temperaturen.



### 3.6 Eco-läge

För optimal förvaring av livsmedel väljer du Eco-läge.

1. Aktivera funktionen genom att trycka på Mode tills motsvarande symbol visas.

Temperaturindikatorn visar den inställda temperaturen för:

- frys: -18°C

2. Stäng av funktionen innan den kommit till det automatiska slutet genom att upprepa rutinen tills Eco-indikatorn slocknar.



Funktionen inaktiveras när man väljer en annan temperatur att ställa in.

### 3.7 DrinksChill-läge

DrinksChill-läget används för att ställa in en signal vid en önskad tidpunkt. Den är användbar exempelvis när ett recept kräver att man låter en blandning svalna under en viss tid, eller när en påminnelse behövs för att inte glömma bort flaskor som har lagts i frysen för snabb kylning.

1. Aktivera funktionen genom att trycka på DrinksChill .

DrinksChill-indikatorn visas.

Timern visar det inställda värdet (30 minuter).

2. Tryck på knappen för att sänka eller höja temperaturen för att ändra det inställda värdet från 1 till 90 minuter.

Timer-indikatorn visar (min).

När nedräkningen är över blinkar DrinksChill-indikatorn och ett ljudlarm hörs

3. Ta ut dryckerna ur frysen.
4. Tryck på DrinksChill-knappen för att stänga av ljudet och avsluta funktionen.



Det går att avaktivera funktionen när som helst under nedräkningen genom att trycka på DrinksChill. DrinksChill-indikatorn släcks



Det går att ändra den inställda tiden när som helst under nedräkningen och innan den är över, genom att trycka på knappen för att sänka temperaturen och knappen för att höja temperaturen.

### 3.8 ActionFreeze-läge

Denna funktion stängs av automatiskt efter 52 timmar.

Aktivera funktionen:

1. Tryck på Mode tills motsvarande symbol visas.

ActionFreeze-indikatorn visas.

2. Stäng av funktionen innan den kommit till det automatiska slutet genom att upprepa proceduren



Funktionen avaktiveras när man väljer en annan temperatur i frysen.

### 3.9 Larm vid för hög temperatur

En temperaturökning i frysfacket (t.ex. på grund av ett tidigare strömavbrott eller om dörren lämnas öppen) indikeras genom att:

- kontrollamporna för larm och frystemperatur blinkar
- larmet ljuder.

Tryck på valfri knapp för att återställa larmet.

Ljudsignalen stängs av.

Frysens temperaturdisplay visar den högsta uppnådda temperaturen i några sekunder. Därefter visas återigen den inställda temperaturen.

Larmindikatorn fortsätter att blinka tills normala förhållanden råder igen.



När larmet har återställts släcks larmindikatorn.

### 3.10 Larm vid öppen dörr

Ett ljudlarm avges om dörren lämnas öppen några minuter. Larmtillståndet för öppen dörr indikeras av att:

- larmindikeringen blinkar
- ljudsignal låter

När normala förhållanden har återställts (dörren är stängd) stängs ljudlarmet av.

Medan larmet pågår kan ljudsignalen stängas av genom att trycka på larmknappen.

## 4. DAGLIG ANVÄNDNING



**VARNING!**  
Se säkerhetsavsnitten.

### 4.1 Infrysning av färska livsmedel

Produkten är lämplig för infrysning av färska livsmedel och långvarig förvaring av frysta och djupfrysta matvaror.

Den aktuella inställningen behöver inte ändras för att frysa in en liten mängd färska livsmedel.

För infrysning av färska livsmedel, aktivera ActionFreeze-funktionen minst 24 timmar innan livsmedlet som skall frysas placeras i frysfacket.

Lägg de färska matvarorna som ska frysas in i alla facken utom det nedersta.

Den största mängd mat som kan frysas inom 24 timmar anges på typskylten som sitter på insidan.

Infrysningen tar 24 timmar: lägg inte in andra livsmedel som ska frysas under denna period.

### 4.2 Förvaring av fryst mat

Vid första uppstart eller efter ett uppehåll i avstängt läge, låt produkten stå på i minst två timmar innan du lägger in några matvaror.

Fryslådorna gör att du snabbt och enkelt kan hitta de matpaket du söker. Om stora mängder mat skall förvaras, plocka ur alla lådor utom den nedre korgen som säkerställer god luftcirkulation.

Med undantag för den översta hyllan kan du på alla hyllor placera mat som sticker ut 15 mm från dörren.



I händelse av en oavsiktlig avfrostning, t.ex. vid ett strömavbrott och avbrottet varar längre än den tid som anges i den tekniska informationen under "Säkerhet vid strömavbrott", måste den tinade maten konsumeras snabbt eller omedelbart tillagas och sedan frysas in på nytt (när maten har kallnat).

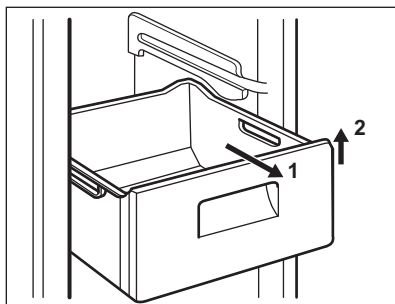
### 4.3 Uptining

Djupfrost och fryst mat kan, innan den används, tinas i kylan eller vid rumstemperatur beroende på den tid som står till förfogande för upptiningen.

Småbitar kan till och med tillagas direkt från frysen medan de fortfarande är frysta. Tillagningen tar i detta fall dock lite längre tid.

### 4.4 Borttagning av fryslådor och glashyllor från frysen

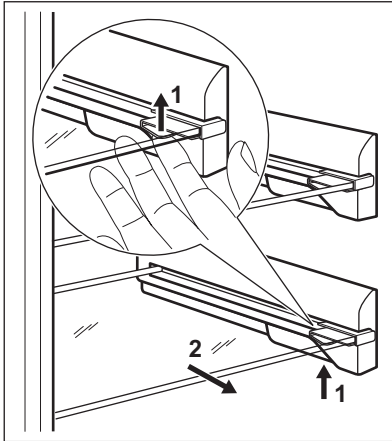
Fryslådorna har ett stopp som förhindrar att de oavsiktligt tas bort eller ramlar ut. För att ta ut en fryslåda ur frysen, dra lådan mot dig till stoppet och tag sedan bort den genom att vinkla den främre delen uppåt.



Sätt tillbaka lådan genom att lyfta upp lådans främre del något och sätta in den i frysen. När lådan har passerat stoppen, skjut in lådan på plats.

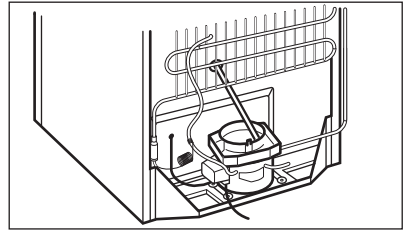
Produkten är försedd med hyllstoppar för att hyllorna ska sitta säkert.

Hyllorna måste lyftas upp (1) på varje sida och därefter dras utåt (2).



## 4.5 Invändig rengöring

1. Innan du använder produkten första gången ska du rengöra dess insida och alla invändiga tillbehör med ljummet vatten och en liten mängd neutral såpa för att ta bort den typiska lukten hos nya produkter. Eftertorka sedan noga.
2. Kontrollera att tömningsslangen på baksidan av kylskåpet tömmer ut på uppsamlingsbrickan.



### FÖRSIKTIGHET!

Använd inga starka rengöringsmedel eller skurpulver eftersom sådana produkter skadar ytfinishen.

## 5. RÅD OCH TIPS

### 5.1 Normala driftljud

Följande ljud är normala under drift:

- Ett gurglande och bubblande ljud hörs från slingorna när köldmedlet pumpas runt.
- Ett surrande eller pulserande ljud hörs från kompressorn när köldmedlet pumpas runt.
- Ett plötsligt knackande ljud från produktens insida som orsakas av termisk dilatation (ett naturligt och ofarligt fysiskt fenomen).
- Ett gurglande klickljud hörs från temperaturregulatorn när kompressorn slås på eller av.

### 5.2 Tips för energibesparing

- Öppna inte dörren för ofta och låt den inte stå öppen längre tid än absolut nödvändigt.

### 5.3 Tips för infrysning

Här följer några värdefulla tips som hjälper dig att använda infrysningsfunktionen på bästa sätt:

- den största mängd mat som kan frysas inom 24 timmar anges på typskylten.
- frysprocessen tar 24 timmar, inga andra livsmedel får läggas i frysen under denna tid.
- frys endast in färska och rena matvaror av hög kvalitet.
- dela upp maten i små portioner för en snabbare och fullständig infrysning, därefter kan du plocka ut och tina endast den mängd du behöver.
- slå in maten i aluminiumfolie, eller lägg den i plastpåsar och se till att förpackningarna är lufttäta.
- låt inte färsk, ej infrysad mat komma i kontakt med redan infrysad mat för att

temperaturen inte skall öka i den infrysna maten.

- magra matvaror håller sig bättre och längre än feta. Salt minskar livslängden på matvaror.
- isglass kan, om den konsumeras direkt från frysacket, orsaka frysskador på huden.
- det är lämpligt att anteckna datumet för infrysning på varje separat förpackning så att du kan hålla reda på förvaringstiderna.

## 5.4 Tips för förvaring av fryst mat

Observera följande för att utnyttja produktens prestanda på bästa sätt:

- Kontrollera att kommersiellt infrysna matvaror har förvarats på rätt sätt av återförsäljaren.
- transportera frysta matvaror från affären till frysen så snabbt som möjligt;
- öppna inte dörren för ofta och låt den inte stå öppen längre tid än absolut nödvändigt.
- när fryst mat tinas upp försämras den snabbt och får inte frysas in på nytt.
- överskrid inte den förvaringsperiod som anges av tillverkaren.

# 6. SKÖTSEL OCH RENGÖRING



**VARNING!**  
Se säkerhetsavsnitten.

## 6.1 Allmänna varningar



**FÖRSIKTIGHET!**  
Koppla loss produkten från eluttaget innan du utför någon form av underhåll.



Kylenheten i denna produkt innehåller kolväten. Underhåll och påfyllning får därför endast utföras av en auktoriserad servicetekniker.



Tillbehören och andra delar av produkten är inte lämpliga för rengöring i diskmaskin.

## 6.2 Regelbunden rengöring



**FÖRSIKTIGHET!**  
Dra inte i, flytta inte och undvik att skada rörledningarna och kablarna inne i produkten.



**FÖRSIKTIGHET!**  
Var försiktig så att du inte skadar kylsystemet.



**FÖRSIKTIGHET!**  
När du flyttar produkten ska du lyfta upp den i framkanten så att inte golvet repas.

Utrustningen måste rengöras med jämna mellanrum:

1. Rengör kylens/frysens insida och alla tillbehör med ljummet vatten och en liten mängd neutral såpa.
2. Inspektera regelbundet dörrtätningarna och torka dem rena från eventuell smuts.
3. Skölj av och torka noggrant.
4. Rengör kondensorn och kompressorn (om de går att komma åt) på produktens baksida med en borste.  
Detta förbättrar produktens prestanda och bidrar till en lägre energiförbrukning.

## 6.3 Avfrostning av frysen

Frysacket behöver inte avfrostas. Detta innebär att det inte bildas någon frost

under drift, varken på innerväggarna eller matvarorna.

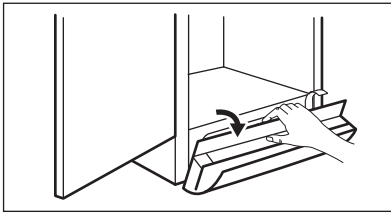
Att frost inte bildas beror på en kontinuerlig cirkulation av kallluft, som genereras av en automatiskt kontrollerad fläkt, inne i frysavdelningen.

## 6.4 Rengöring av ventilationsgallret

Se till att dörren är öppen.

Ventilationsgallret kan tas bort så att det kan diskas.

1. Lossa kanten på gallret genom att dra i det såsom på bilden.



2. Dra gallret rakt ut för att ta bort det helt.
3. Dammsug under produkten.

## 6.5 Långa uppehåll

Följ nedanstående anvisningar om produkten inte skall användas på länge:

1. Koppla loss produkten från eluttaget.
2. Plocka ur alla matvaror.
3. Rengör produkten och alla tillbehör.
4. Låt dörren/dörrarna stå på glänt så att inte dålig lukt bildas.



### WARNING!

Om produkten lämnas påslagen, be någon titta till den då och då så att inte varorna i den förstörs i händelse av strömavbrott.

# 7. FELSÖKNING



### WARNING!

Se säkerhetsavsnitten.

## 7.1 Vad gör jag om...

Problem	Möjlig orsak	Åtgärd
Produkten fungerar inte.	Produkten är avstängd.	Sätt på produkten.
	Stickkontakten sitter inte ordentligt i eluttaget.	Sätt i stickkontakten ordentligt i eluttaget.
	Eluttaget är strömlöst.	Anslut en annan elektrisk produkt till eluttaget. Kontakta en behörig elektriker.
Produkten bullrar.	Produkten står ostadigt.	Kontrollera om produkten står stabilt.
Ljudligt eller visuellt larm är på.	Dörren är inte ordentligt stängt.	Se avsnittet "Larm vid öppen dörr".
Ljudligt eller visuellt larm är på.	Kylskåpet har nyligen slagits på eller temperaturen är fortfarande för hög.	Se avsnitt "Larm vid för hög temperatur".

Problem	Möjlig orsak	Åtgärd
	Temperaturen i produkten är för hög.	Se avsnitt "Larm vid för hög temperatur".
En rektangulär symbol visas istället för siffror på temperaturdisplayen.	Problem med temperatursensor.	Kontakta närmaste auktoriserade serviceverkstad (kylsystemet fortsätter att hålla matvarorna kalla, men temperaturen kan inte justeras).
Lampan fungerar inte.	Lampan är i standbyläge.	Stäng och öppna dörren.
Lampan fungerar inte.	Lampan är trasig.	Kontakta närmaste auktoriserade serviceverkstad.
Kompressorn arbetar utan uppehåll.	Temperatur är felaktigt inställd.	Se kapitlet "Drift".
	Många matvaror inlagda samtidigt.	Vänta några timmar och kontrollera sedan temperaturen igen.
	Rumstemperaturen är för hög.	Se klimatlasstabellen på märkskylten.
	Alltför varm mat har lagts in.	Låt mat svalna till rumstemperatur före infrysning.
	Dörren är inte ordentligt stängd.	Se avsnittet "Stängning av dörren".
	Funktionen ActionFreeze är på.	Se "Funktionen ActionFreeze".
Det har bildats för mycket frost och is.	Dörren är inte korrekt stängd eller packningen är deformerad/smutsig.	Se avsnittet "Stängning av dörren".
Kompressorn startar inte omedelbart när ActionFreeze-knappen trycks in eller när temperaturen ändras.	Detta är normalt och indikerar inte att något fel har uppstått.	Kompressorn startar efter en stund.
Vatten rinner ut på golvet.	Smältvattensutloppet är inte anslutet till avdunstningsbrickan ovanför kompressorn.	Anslut tömningsslangen till avdunstningsbrickan.
Temperaturen kan inte ställas in.	Funktionen ActionFreeze är på.	Stäng av ActionFreeze manuellt eller vänta med att ställa in temperaturen tills funktionen har återställts automatiskt. Se "Funktionen ActionFreeze".

Problem	Möjlig orsak	Åtgärd
DEMO visas på displayen.	Produkten är i demonstrationsläge.	Håll Mode intryckt ca 10 sek tills en ljudsignal hörs och displayen släcks en stund.
Dörren är felinriktad eller blockerar ventilationsgalleret.	Produkten står inte i våg.	Se avsnittet "Avvägning".
Temperaturen i produkten är för låg/hög.	Temperaturen är felaktigt inställd.	Ställ in en högre/lägre temperatur.
	Alltför varm mat har lagts in.	Låt mat svalna till rumstemperatur före infrysning.
	Dörren har öppnats för ofta.	Öppna dörren bara när det behövs.
	Funktionen ActionFreeze är på.	Se "Funktionen ActionFreeze".
	Kalluft cirkulerar inte i produkten.	Se till att kalluft kan cirkulera i produkten.



Kontakta närmaste auktoriserade serviceverkstad om dessa råd inte löser problemet.

## 7.2 Byte av lampan

Produkten har en innerbelysning bestående av en LED-lampa med lång livslängd.

Endast servicepersonal får byta ut lampan. Kontakta din auktoriserade serviceverkstad.

## 7.3 Stängning av dörren

1. Rengör dörrtätningarna.
2. Justera dörren vid behov. Se avsnitt "Installation".
3. Byt vid behov ut defekta dörrtätningar. Kontakta den auktoriserade serviceverkstaden.

# 8. INSTALLATION



**WARNING!**  
Se säkerhetsavsnitten.

## 8.1 Placering

Produkten kan installeras på en torr och välventilerad plats inomhus där omgivningstemperaturen motsvarar den klimatklass som anges på typskylten:

Klimat-klass	Omgivningstemperatur
SN	+10 °C till +32 °C
N	+16 °C till +32 °C
ST	+16 °C till + 38 °C
T	+16 °C till +43 °C



Vissa funktionsproblem kan uppstå för vissa modelltyper vid användning utanför det området. Korrekt funktion kan endast garanteras inom angivet temperaturområde. Kontakta återförsäljaren, vår kundtjänst eller närmsta servicecenter om du är osäker på var du ska installera produkten.

## 8.2 Elektrisk anslutning

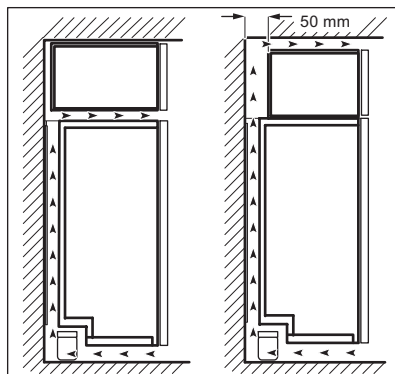
- Kontrollera att nätspänningen och nätfrekvensen överensstämmer med produktens märkdata som anges på typskylten före anslutning till ett eluttag.
- Produkten måste jordas. Nätkabelns stickkontakt är försedd med en kontakt för detta ändamål. Om nätspänningsmatningen inte är jordad, kontakta en kvalificerad elektriker för att ansluta produkten till en separat jord enligt gällande bestämmelser.
- Tillverkaren ansvarar inte för skador orsakade av att ovanstående säkerhetsåtgärder inte har följts.
- Denna produkt uppfyller kraven enligt EEG-direktiven.

## 8.3 Plats

För bästa effekt, om produkten placeras under en överhängande vägg, skall det finnas minst 40 mm fritt utrymme mellan skåpets översida och väggenheten. Produkten bör dock helst inte placeras under överhängande väggheter.

Utrymmet för ventilation kan vara:

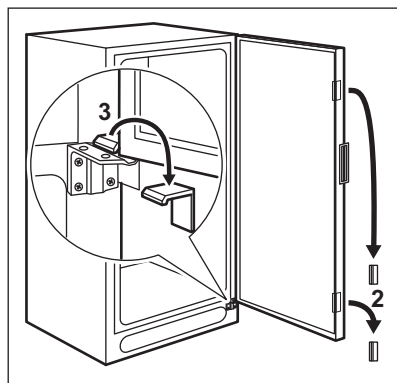
- direkt ovanför produkten
- bakom och ovanför överskåpet. I detta fall måste utrymmet bakom överskåpet vara minst 50 mm djupt.



## 8.4 Ta bort transportstöden

Produkten har ett transportstöd för att säkra dörren under transport.

1. Öppna luckan.
2. Ta bort transportstödet från dörsidorna.
3. Ta bort transportstödet från nedre gångjärnet (vissa modeller).

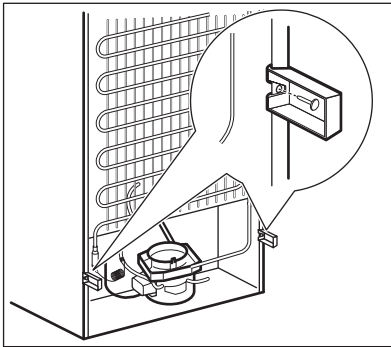


Vissa modeller har en ljuddämpande dyna undertill. Ta inte bort denna dyna.

## 8.5 Bakre distanshållare

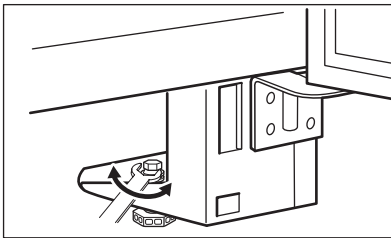
Montera de två distanshållarna och låssprintarna som medföljer i tillbehörspåsen såsom figuren visar.





## 8.6 Justering av höjd

Se till att produkten står i våg där den installeras. Justera vid behov fötterna med medföljande skruvnyckel. Dörrjusteringen är beroende av att produkten står i våg.



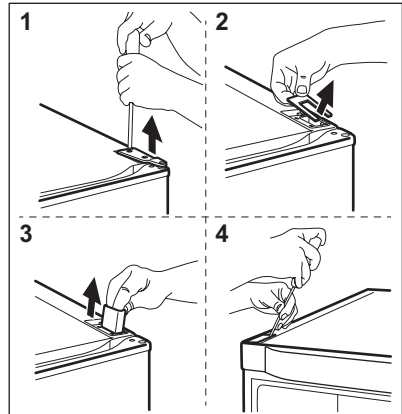
## 8.7 Omhängning av dörr



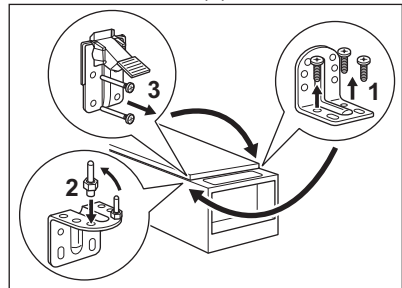
### WARNING!

Dra ur stickkontakten från eluttaget innan du påbörjar arbetet.

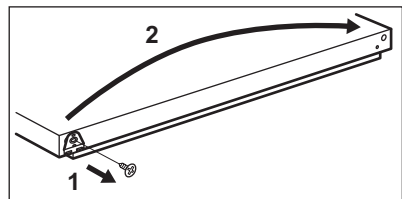
1. Avlägsna ventilationsgallret. Avlägsna den övre fyllningen och placera den på motsatta sidan av gallret.
2. Avlägsna pedalhålets skydd och installera skyddet som medföljer tillbehörspåsen på motsatta sidan.
3. Lägg ned produkten med baksidan vilande på ett trästöd.
4. Skruva loss gångjärnet (1) och avlägsna kåpan (2) och stödet (3).
5. Avlägsna skyddet (4) på motsatta sidan och installera stödet (3), kåpan (2) och gångjärnet (1). Sätt fast kåpan (4) på motsatta sidan.



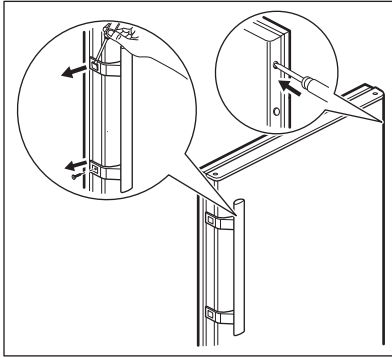
6. Skruva loss det nedre gångjärnet (1). Flytta sprinten till andra sidan (2).
7. Skruva bort och flytta pedalen till motsatta sidan (3).



8. Skruva loss (1) och flytta (2) fästet till andra sidan av dörren.



9. Skruva fast det nedre gångjärnet på andra sidan.
10. Dra åt sprinten med medföljande skruvnyckel.
11. Ställ upp produkten och sätt ventilationsgallret på plats.
12. Ta försiktigt bort skydden på handtagen med en liten skruvmejsel.
13. Skruva loss handtaget.
14. Avlägsna täckpropparna på motsatta sidan genom att sätta ett 3-4 mm dorn eller borrh i dem.



15. Montera handtaget.
16. Montera skydden på handtaget.
17. Sätt fast täckpropparna som finns i tillbehörspåsen.
18. Ställ produkten på plats.



### FÖRSIKTIGHET!

Ställ tillbaka produkten på plats, justera in den i väg och vänta sedan minst fyra timmar innan du ansluter den till eluttaget.



Kontrollera slutligen följande:

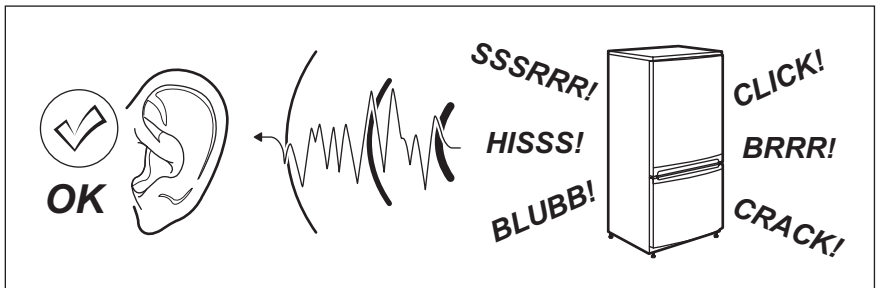
- Alla skruvar är åtdragna.
- Magnettätningen suger fast ordentligt mot skåpet.
- Dörren öppnas och stängs ordentligt.

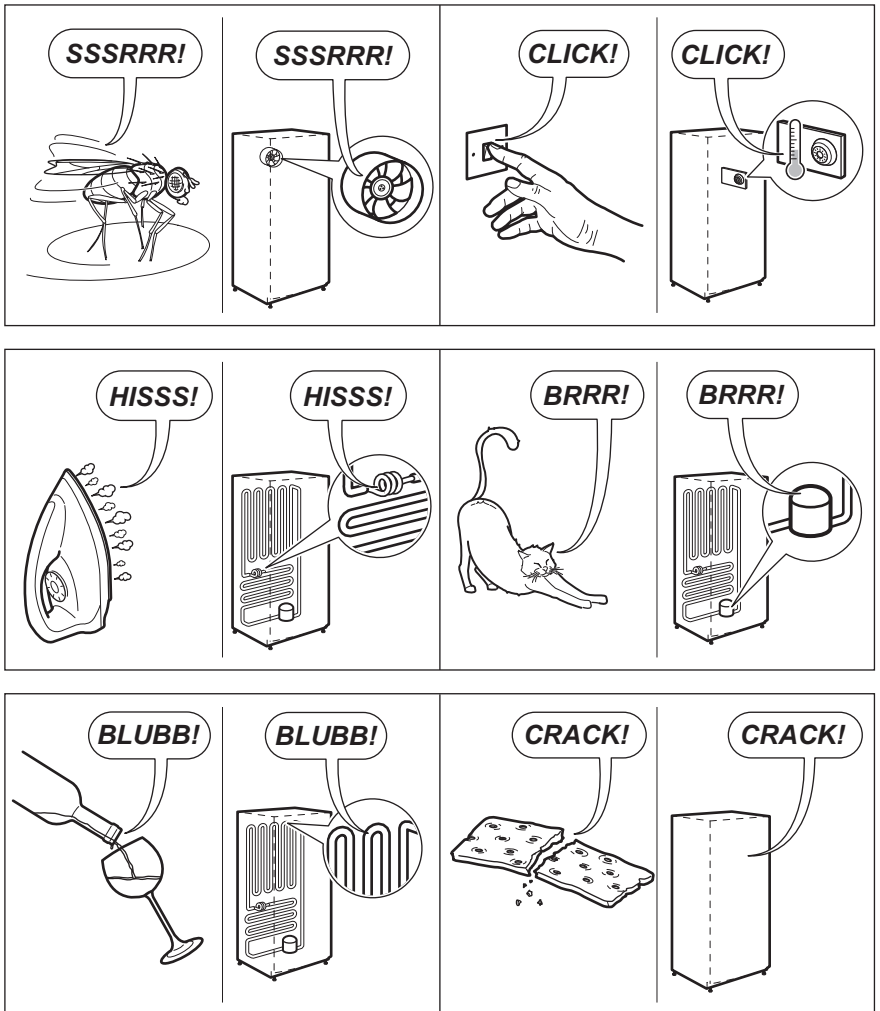
Om rumstemperaturen är låg (t.ex. på vintern) kanske tätningen inte fäster ordentligt. Vänta i så fall tills tätningen har anpassat sig på naturlig väg.

Om du inte vill hänga om dörren själv kan du kontakta närmaste auktoriserade serviceverkstad. En servicetekniker hänger om den mot en avgift.

## 9. BULLER

Vissa ljud hörs under normal användning (kompressor, cirkulation av köldmedel).





## 10. TEKNISK INFORMATION


### 10.1 Tekniska data


Höjd	mm	1800
Vikt	mm	595
Djup	mm	623
Temperaturökningstid	Timmar	12

Nätspänning	Volt	230 - 240
Frekvens	Hz	50

Teknisk information finns på typskylten som sitter på insidan eller utsidan av produkten och på energietiketten.

## 11. MILJÖSKYDD

Återvinn material med symbolen .  
Återvinn förpackningen genom att placera den i lämpligt kärl. Bidra till att skydda vår miljö och vår hälsa genom att återvinna avfall från elektriska och elektroniska produkter. Släng inte

produkter märkta med symbolen  med hushållsavfallet. Lämna in produkten på närmaste återvinningsstation eller kontakta kommunkontoret.







[www.electrolux.com/shop](http://www.electrolux.com/shop)



855841801-A-352015

